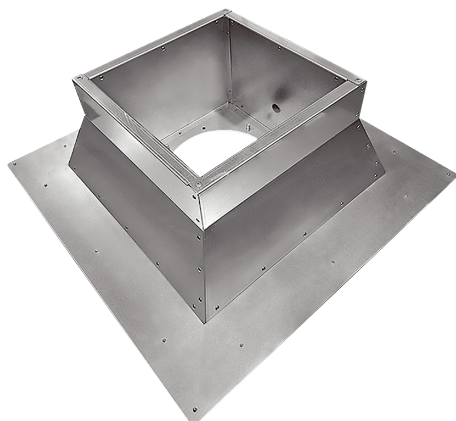


SOFI v 50-56



Description rapide

Socle pour toit plat isolé pour le montage des tourelles d'extraction, galvanisé, DN 500-560

Référence 0073.0619

Caractéristiques techniques

| | |
|---------------------------|--------------------------|
| Lieu de montage | Ventilateur |
| Matériau | Tôle d'acier, galvanisée |
| Boîtier matériau | Tôle d'acier, galvanisée |
| Couleur | argent |
| Poids | 46 kg |
| Poids avec emballage | 46 kg |
| Largeur nominale en mm | 500-560 |
| Largeur | 1.140 mm |
| Hauteur | 300 mm |
| Profondeur | 1.140 mm |
| Largeur avec emballage | 1.140 mm |
| Hauteur avec emballage | 300 mm |
| Profondeur avec emballage | 1.140 mm |
| Unité de conditionnement | 1 pièce |
| Gamme | C |
| GTIN (EAN) | 4012799736196 |

SOFI v 50-56

Dessin coté [mm]

