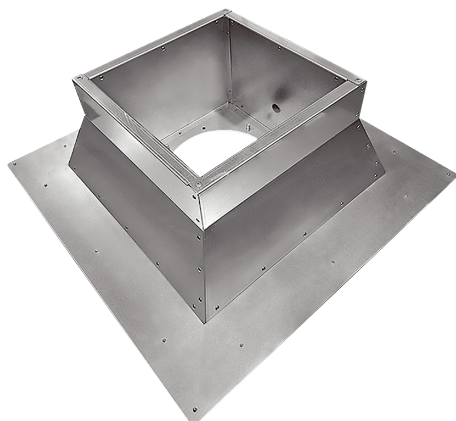


# SOFI v 63-75



## Description rapide

Socle pour toit plat isolé pour le montage des tourelles d'extraction, galvanisé, DN 630, 750

Référence 0073.0620

## Caractéristiques techniques

Lieu de montage	Ventilateur
Matériau	Tôle d'acier, galvanisée
Boîtier matériau	Tôle d'acier, galvanisée
Couleur	argent
Poids	57 kg
Poids avec emballage	57 kg
Largeur nominale en mm	630-750-800
Largeur	1.310 mm
Hauteur	300 mm
Profondeur	1.310 mm
Largeur avec emballage	1.310 mm
Hauteur avec emballage	300 mm
Profondeur avec emballage	1.310 mm
Unité de conditionnement	1 pièce
Gamme	C
GTIN (EAN)	4012799736202

# SOFI v 63-75

Dessin coté [mm]

