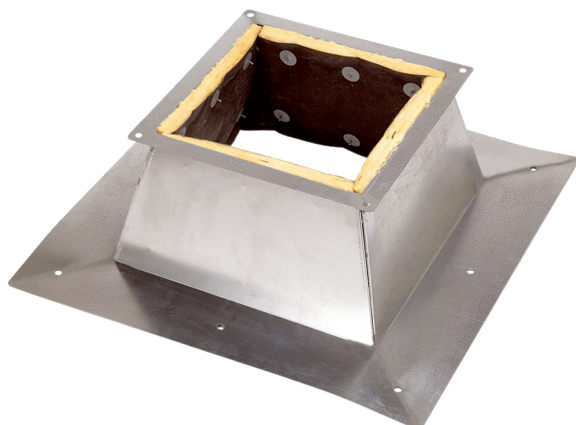


SO 25



Description rapide

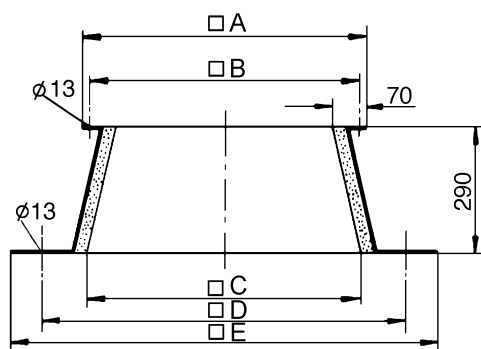
Socle pour toit plat pour le montage des tourelles d'extraction, DN 250 mm

Référence 0093.0360

Caractéristiques techniques

Boîtier matériau	Tôle d'acier, galvanisée
Poids	9,6 kg
Convient pour une largeur nominale de	250 mm
Largeur	900 mm
Hauteur	290 mm
Profondeur	900 mm
Unité de conditionnement	1 pièce
Gamme	C
GTIN (EAN)	4012799933601

Dessin coté [mm]



A	B	C	D	E
540	500	540	750	900