

TFE 25-7



Description rapide

Filtere à air pour installation de gaines rondes, DN 250

Référence

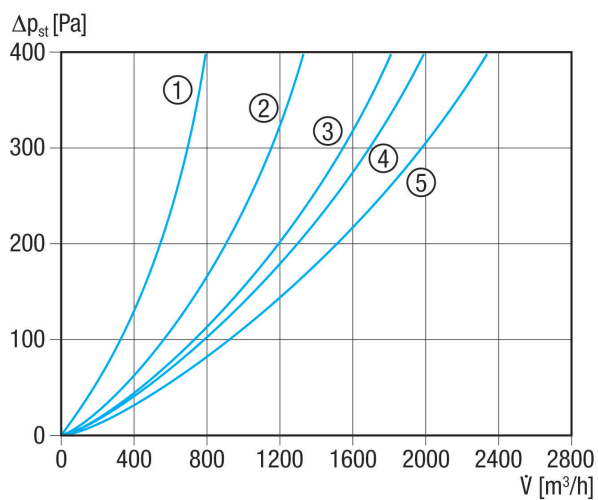
0149.0054

Caractéristiques techniques

| | |
|---------------------------|---------------------------------|
| Position d'installation | vertical / horizontal |
| Boîtier matériau | Tôle d'acier, galvanisée |
| Poids | 5,1 kg |
| Poids avec emballage | 6,05 kg |
| Type de filtre | Filtere à poussière et à pollen |
| Classe de filtre | ISO ePM1 50 % (F7) |
| Largeur nominale | 250 mm |
| Largeur | 360 mm |
| Hauteur | 330 mm |
| Profondeur | 300 mm |
| Largeur avec emballage | 440 mm |
| Hauteur avec emballage | 440 mm |
| Profondeur avec emballage | 345 mm |
| Température ambiante | 80 °C |
| Unité de conditionnement | 1 pièce |
| Gamme | C |
| GTIN (EAN) | 4012799490548 |

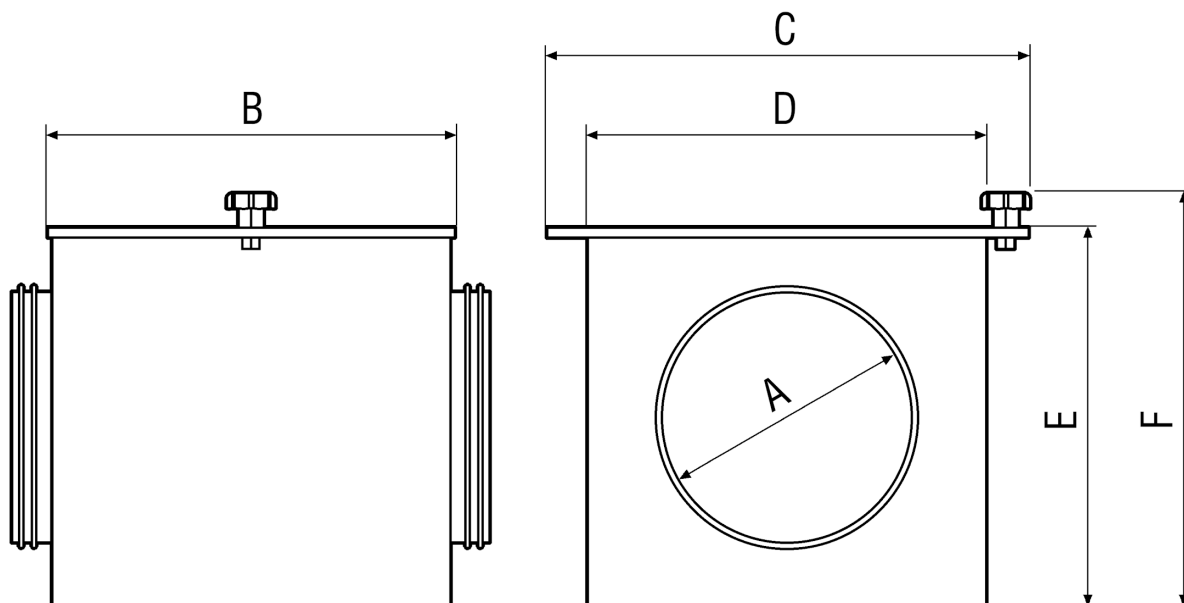
TFE 25-7

Courbe caractéristique Pertes de charge



- ① TFE 10-7 à TFE 16-7
- ② TFE 20-7
- ③ TFE 25-7
- ④ TFE 31-7 et TFE 35-7
- ⑤ TFE 40-7

Dessin coté [mm]





TFE 25-7

| A | B | C | D | E | F |
|-----|-----|-----|-----|-----|-----|
| 250 | 300 | 360 | 300 | 300 | 330 |