

# TFP 28-7



## Description rapide

Filter à air F7 pour montage en conduit, dimensions de gaines 600 mm x 300 mm

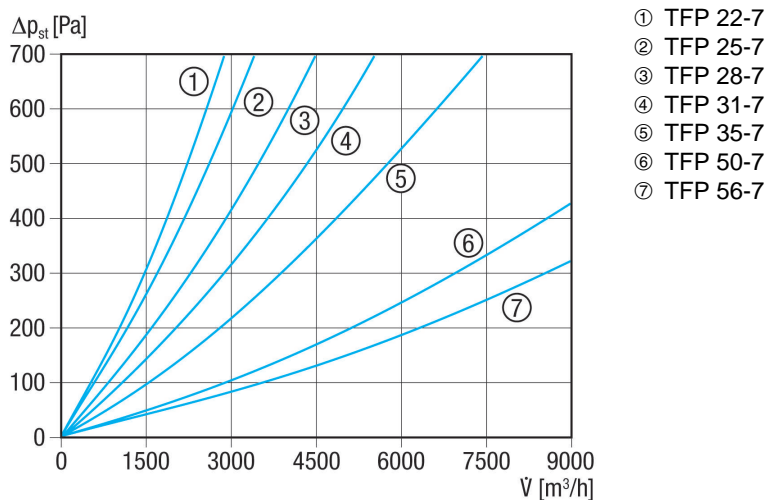
Référence 0149.0069

## Caractéristiques techniques

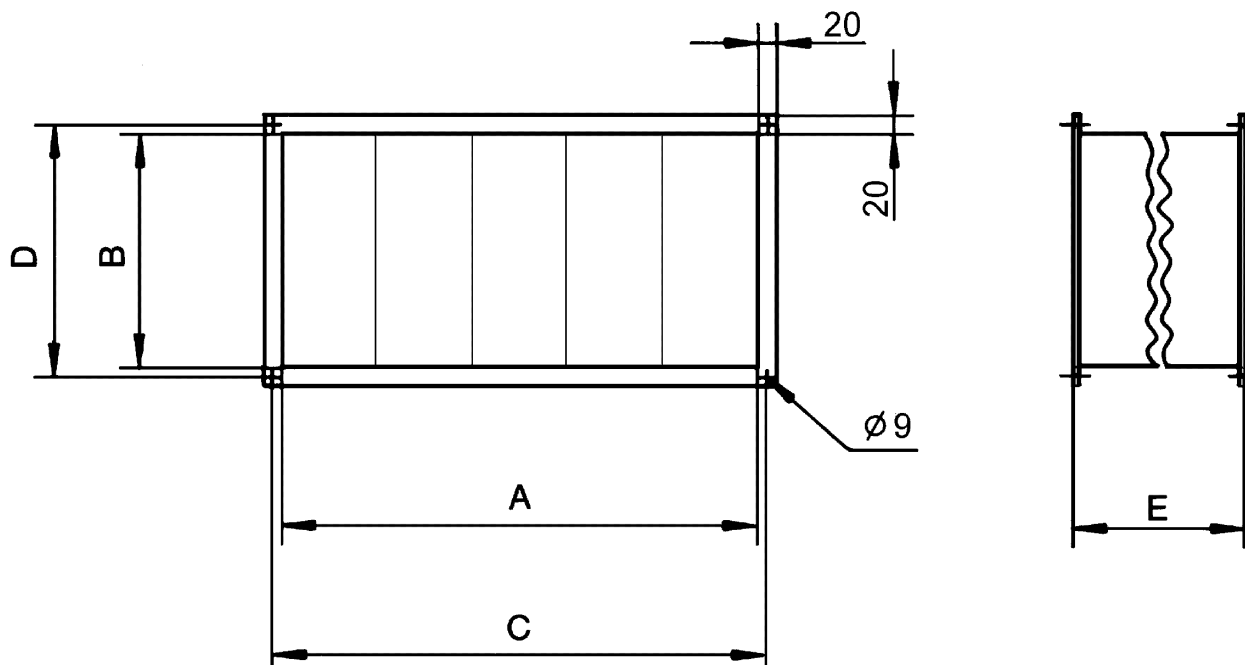
Lieu de montage	Gaine rectangulaire
Position d'installation	vertical / horizontal
Boîtier matériau	Tôle d'acier, galvanisée
Poids	11,2 kg
Type de filtre	Filter à poussière et à pollen
Classe de filtre	F7
Dimension de la gaine rectangulaire	600 mm x 300 mm
Largeur	640 mm
Hauteur	340 mm
Profondeur	550 mm
Température des fluides à I <sub>max</sub>	70 °C
Unité de conditionnement	1 pièce
Gamme	D
GTIN (EAN)	4012799490692

# TFP 28-7

## Courbe caractéristique Pertes de charge TFP-7



## Dessin coté [mm]



A	B	C	D	E
600	300	620	320	550



TFP 28-7