

TM 12



Description rapide

Bouche d'extraction-insufflation pour air sortant, tôle d'acier thermolaquée, avec cadre d'encastrement, DN 125, pour ventilation domestique max. 60 m³/h

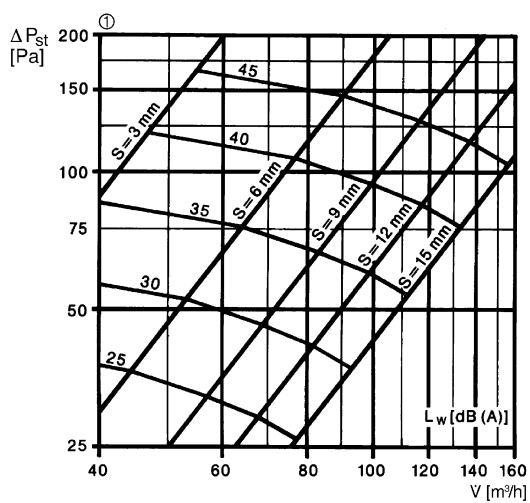
Référence 0151.0196

Caractéristiques techniques

Sens de l'air	Évacuation d'air
Débit d'air max.	60 m³/h
Matériau	Tôle d'acier, vernie au four
Couleur	blanc pur, similaire RAL 9010
Poids	0,52 kg
Poids avec emballage	0,54 kg
Convient pour une largeur nominale de	125 mm
Largeur	162 mm
Hauteur	162 mm
Profondeur	98 mm
Largeur avec emballage	165 mm
Hauteur avec emballage	165 mm
Profondeur avec emballage	120 mm
Unité de conditionnement	1 pièce
Gamme	C
GTIN (EAN)	4012799511960

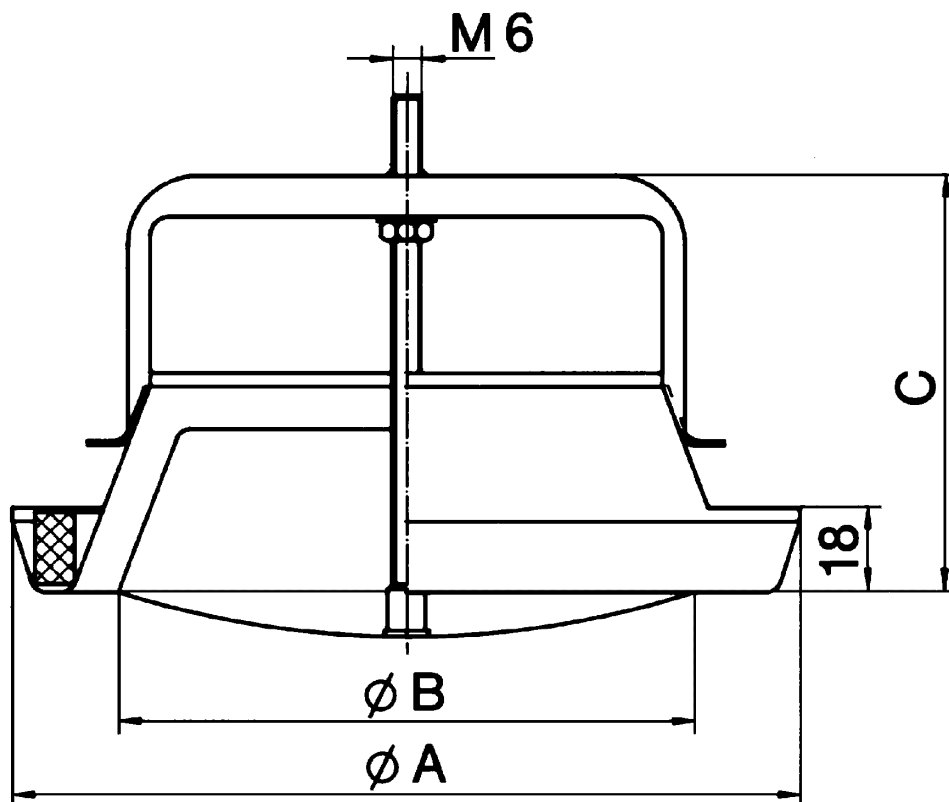
TM 12

Courbe caractéristique Différence de pression et données acoustiques : TM 12



① Position du cône de la bouche, S = largeur de la fente

Dessin coté [mm]





TM 12

A	B	C
162	108	98