

Trio QD-ALV



Description rapide

Appareil décentralisé à flux transversal, très silencieux et compact, air sortant à gauche, avec récupération de chaleur et d'humidité efficace, ventilateurs EC à régulation en continu du débit d'air, raccordement d'un petit système à gaine rectangulaire, 40 – 120 m³/h, protection contre le gel par registre de préchauffage intégré.

Référence 0095.0121

Caractéristiques techniques

Débit d'air	40 m ³ /h / 120 m ³ /h
SEC average	-36,14 kWh/(m ² *a)
Classe de rendement énergétique	A
Type de tension	Courant alternatif
Tension de service	230 V
Fréquence secteur	50 Hz / 60 Hz
Valeur SPI selon DIN EN 13141-7 (A7)	0,28 Wh/m ³
Puissance absorbée selon DIN EN 13141-7 (A7)	23 W
Puissance absorbée en mode Veille	< 1 W
I _{Max}	5 A
Type de protection	IP 40
Homologation DIBT	non
Certification PHI	non
Matériau	Tôle d'acier, poudrée
Echangeur de chaleur matériau	Matière plastique
Matériau revêtement intérieur	Mousse (plastique)
Couleur	coloris gris granit similaire à RAL 7026
Cache	blanc pur, similaire RAL 9010
Poids	50 kg
Poids avec emballage	52 kg
Classe de filtre	ISO ePM10 ≥ 50 % (M5) / ISO ePM1 ≥ 50 % (F7)
Diamètre de raccordement	125 mm
Largeur	650 mm
Hauteur	220 mm
Profondeur	1.100 mm
Largeur avec emballage	720 mm
Hauteur avec emballage	300 mm
Profondeur avec emballage	1.120 mm
Température des fluides à I _{max}	-20 °C jusqu'au 50 °C

Trio QD-ALV

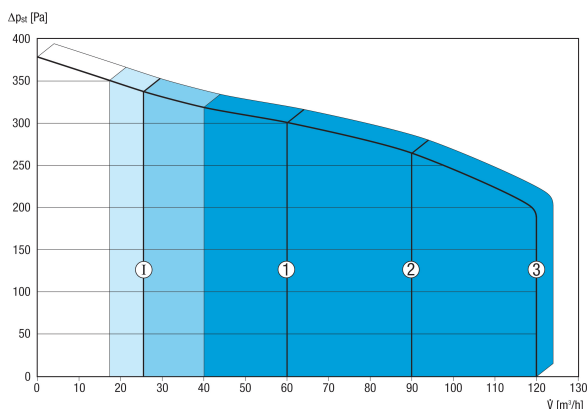
Taux max. de disponibilité de la chaleur selon DIN EN 13141-7 (A7)	82 %
Type de construction de l'échangeur de chaleur	Courants croisés enthalpiques
Bypass	non
Registre de préchauffage	intégré
Échangeur de chaleur à enthalpie	oui
Protection contre le gel	oui
Mode été	Air sortant ECO / Air entrant ECO
Surveillance du filtre	à commande temporisée
Régulation d'humidité	intégré
Régulation CO ₂ (en option)	Détecteur CO ₂ pour Trio
Régulation de la qualité d'air (en option)	Détecteur COV pour Trio
Connexion KNX (en option)	K-SM
Interface MODBUS	intégré
Module de commande fourni	RLS 1 WR, App
Module de commande (en option)	RLS T1 WS
Intégration radio EnOcean (en option)	E-SM
Commande mobile	oui
Unité de conditionnement	1 pièce
Gamme	K
GTIN (EAN)	4012799951216

Niveau sonore dans le spectre des octaves

	63 Hz	125 Hz	250 Hz	500 Hz	1 kHz	2 kHz	4 kHz	8 kHz	Total
L_{WA2} (dB(A))	24	35	35	30	29	20	14	4	39

L_{WA2}= niveau sonore du boîtier en dB.
 Point de fonctionnement : Débit d'air 84 m³/h

Courbe caractéristique

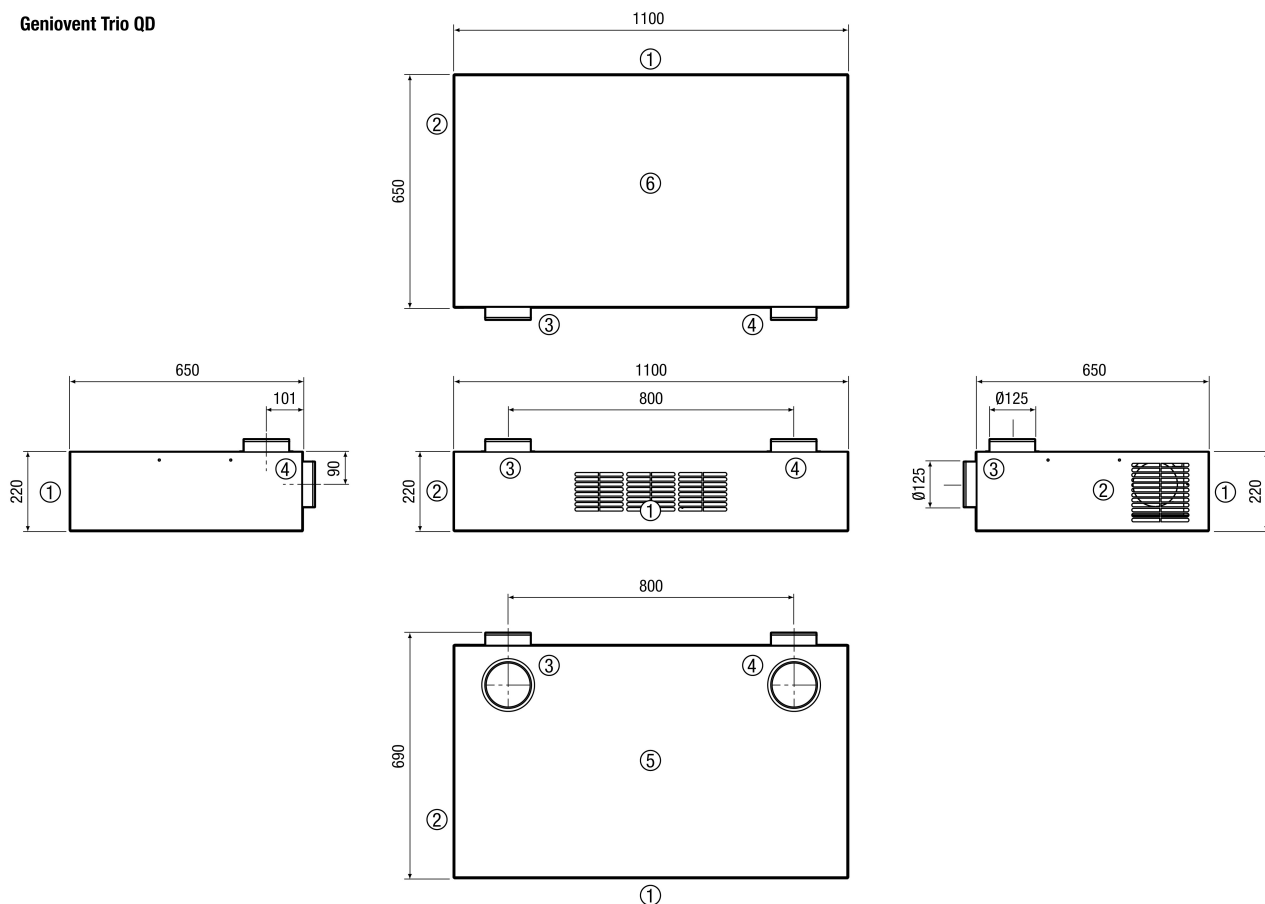


Les chiffres mentionnés indiquent les niveaux de ventilation pré-réglés (« Réglages usine »).
 1 = 60 m³/h, ventilation réduite (VR)
 2 = 90 m³/h, ventilation nominale (VN)
 3 = 120 m³/h, ventilation intensive (VI)
 I = Fonctionnement intermittent ou « Mode de protection contre l'humidité » en fonction de VR
 Réglages individuels possibles :
 VR = 40 m³/h - 120 m³/h
 VN = 40 m³/h - 120 m³/h
 VI = 40 m³/h - 120 m³/h
 Conditions nécessaires : VR < VN < VI !

Trio QD-ALV

Dessin coté [mm]

Geniovent Trio QD



- ① Air entrant
- ② Air sortant
- ③ Air extérieur
- ④ Air rejeté
- ⑤ Vue d'en haut
- ⑥ Vue de dessous