

# WH M4004H HC1

## Description rapide

Registre de chauffage à eau à monter sur l'appareil CTA FLAT 400. Commander avec l'appareil centralisé de traitement d'air CTA nécessaire.



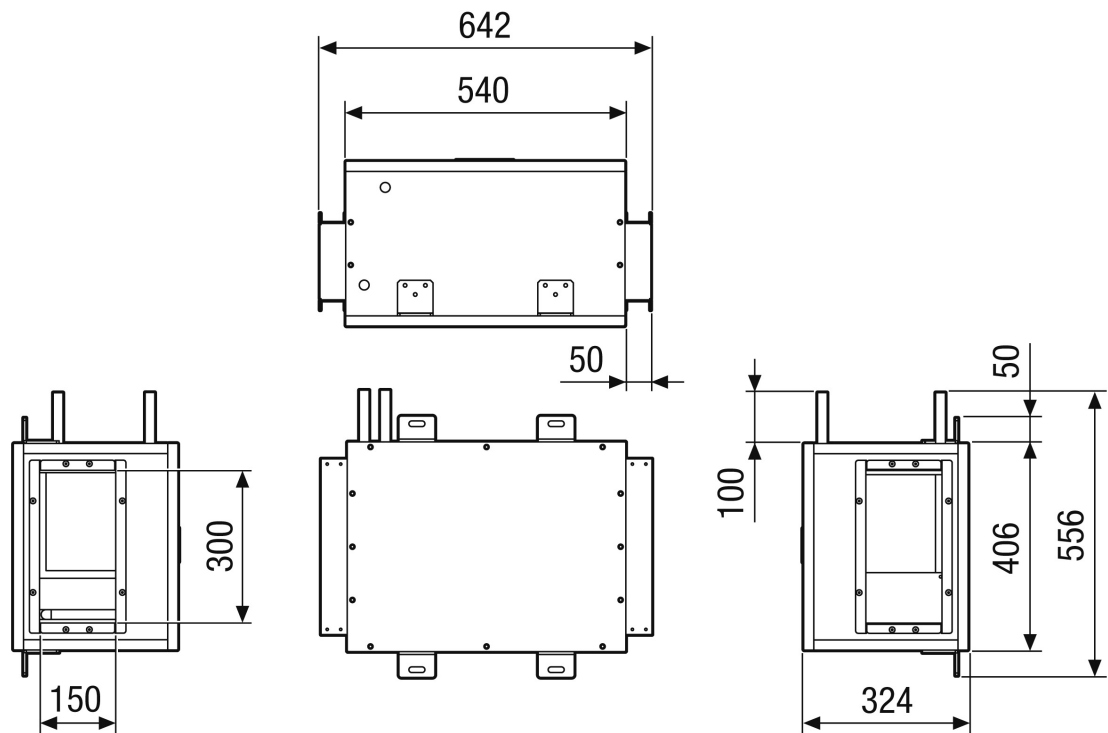
Référence 0043.2830

## Caractéristiques techniques

Fluide	Eau
Pression de service max.	
Température max. du fluide	
Code de registre	M 25x22-3/8 C S 9T 2R 220A 2.5P 1NC
Lieu de montage	Plafond
Matériau	Métal
Couleur	gris télé, similaire à RAL 7047
Poids	79 kg
Poids avec emballage	86,9 kg
Largeur	642 mm
Hauteur	324 mm
Profondeur	556 mm
Largeur avec emballage	762 mm
Hauteur avec emballage	586 mm
Profondeur avec emballage	676 mm
Puissance de chauffage	1.960 W
Unité de conditionnement	1 pièce
Gamme	X
GTIN (EAN)	4012799321293

# WH M4004H HC1

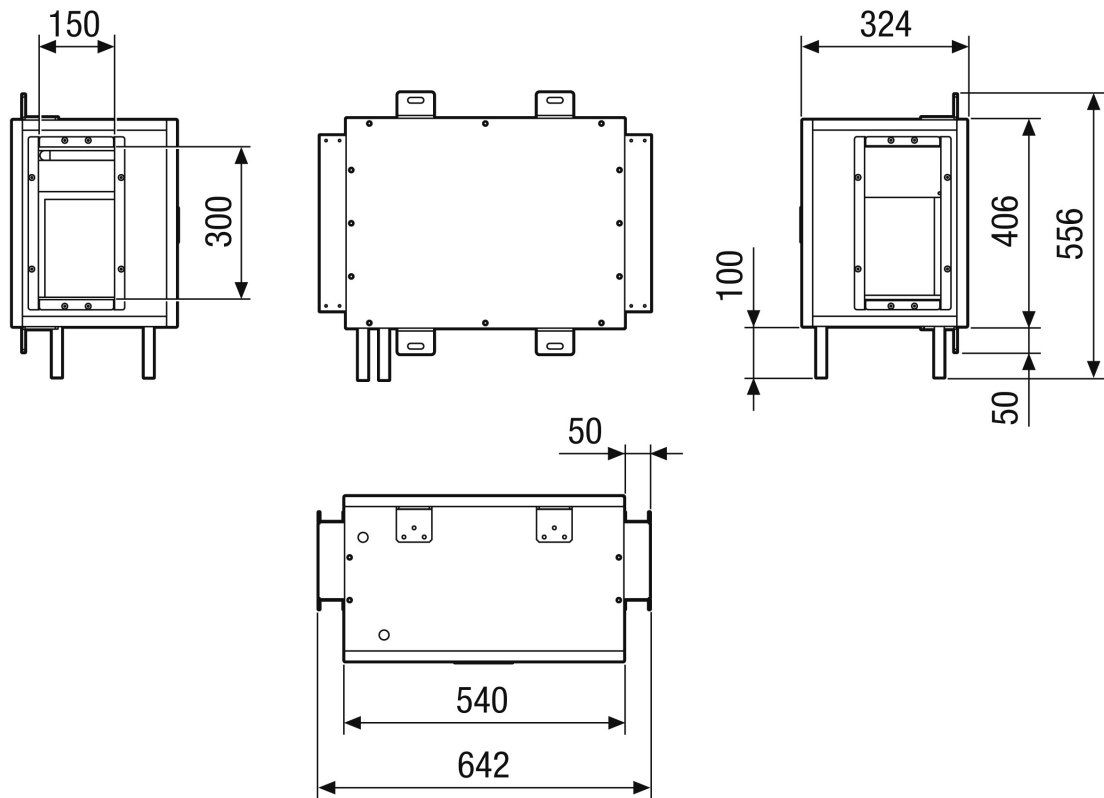
Dessin coté [mm]



Modèle de gauche

# WH M4004H HC1

Dessin coté [mm]



Modèle de droite