

# WH M4020H HC1

## Description rapide

Registre de chauffage à eau à monter sur l'unité CTA FLAT 2000. Commander avec l'appareil centralisé de traitement d'air CTA nécessaire.



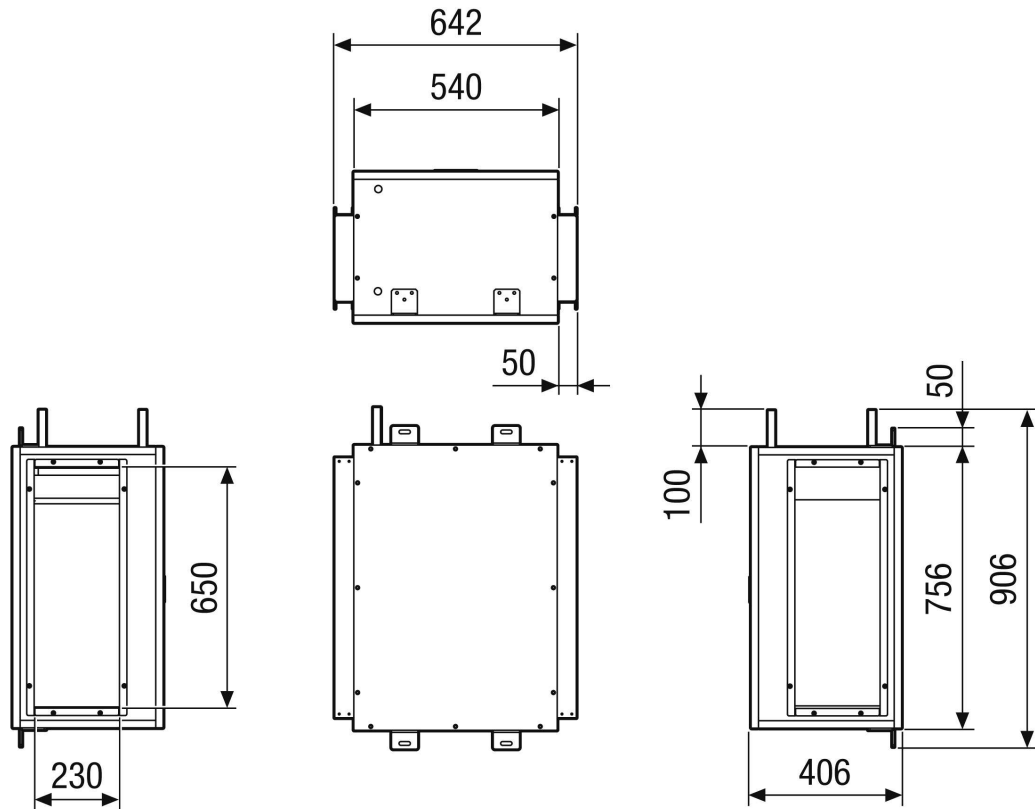
Référence 0043.2833

## Caractéristiques techniques

Fluide	Eau
Pression de service max.	
Température max. du fluide	
Code de registre	M 25x22-3/8 C S 12T 4R 550A 2.5P 4NC
Lieu de montage	Plafond
Matériau	Métal
Couleur	gris télé, similaire à RAL 7047
Poids	92 kg
Poids avec emballage	101,2 kg
Largeur	642 mm
Hauteur	406 mm
Profondeur	906 mm
Largeur avec emballage	762 mm
Hauteur avec emballage	667 mm
Profondeur avec emballage	1.024 mm
Puissance de chauffage	25.390 W
Unité de conditionnement	1 pièce
Gamme	X
GTIN (EAN)	4012799321323

# WH M4020H HC1

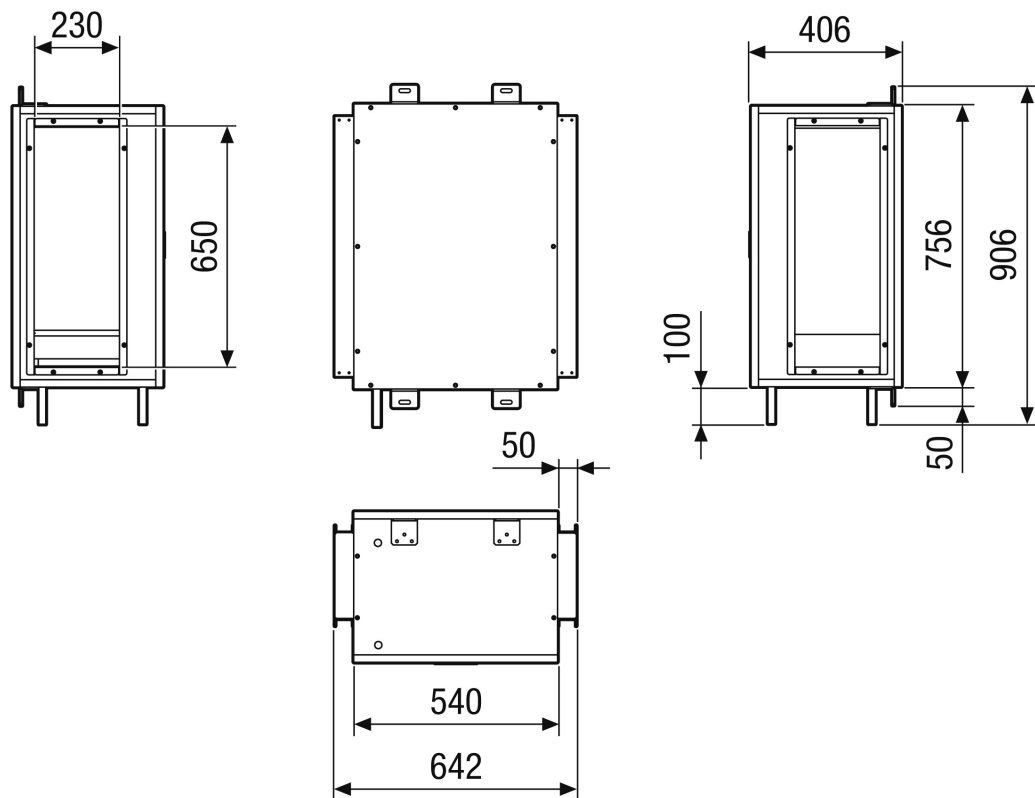
Dessin coté [mm]



Modèle de gauche

# WH M4020H HC1

Dessin coté [mm]



Modèle de droite