

# WH M4027H HC1

## Description rapide

Registre de chauffage à eau à monter sur l'unité de traitement d'air CTA Flat 2700. Commande avec l'appareil centralisé de traitement d'air CTA nécessaire.



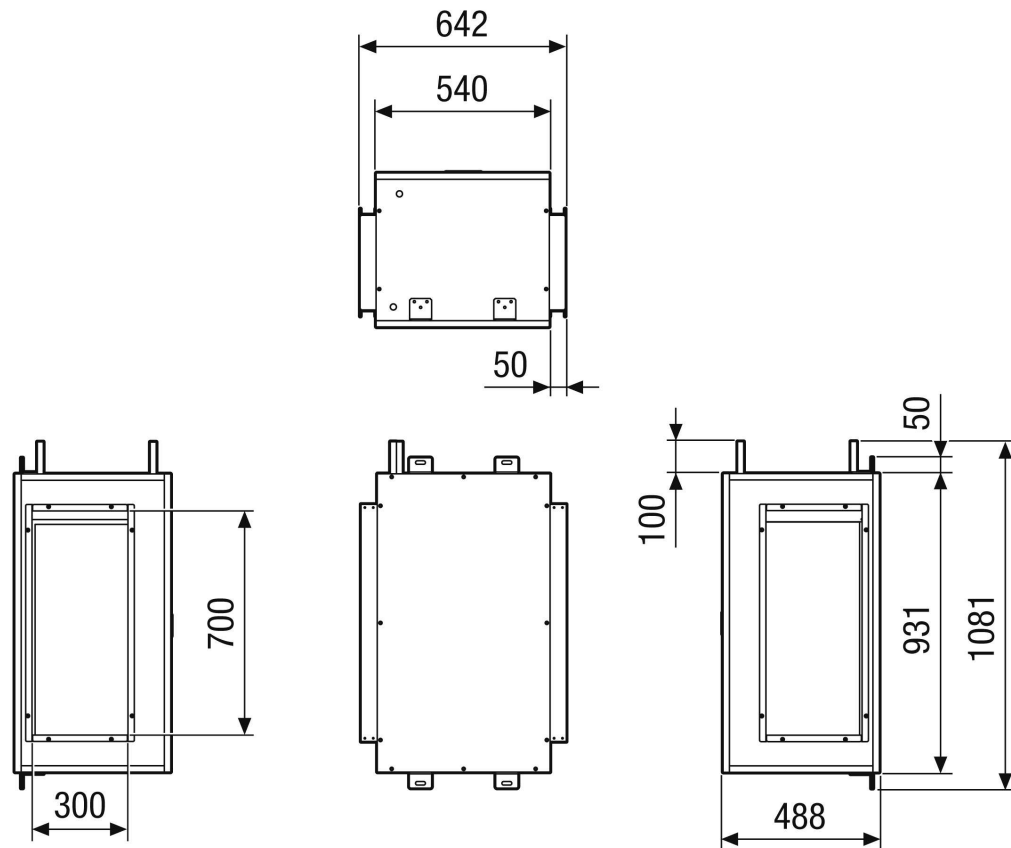
Référence 0043.2834

## Caractéristiques techniques

Fluide	Eau
Pression de service max.	
Température max. du fluide	
Code de registre	M 25x22-3/8 F S 16T 2R 710A 2.1P 8NC
Lieu de montage	Plafond
Matériau	Métal
Couleur	gris télé, similaire à RAL 7047
Poids	99 kg
Poids avec emballage	108,9 kg
Largeur	642 mm
Hauteur	488 mm
Profondeur	1.081 mm
Largeur avec emballage	762 mm
Hauteur avec emballage	728 mm
Profondeur avec emballage	1.201 mm
Puissance de chauffage	2.500 W
Unité de conditionnement	1 pièce
Gamme	X
GTIN (EAN)	4012799321330

# WH M4027H HC1

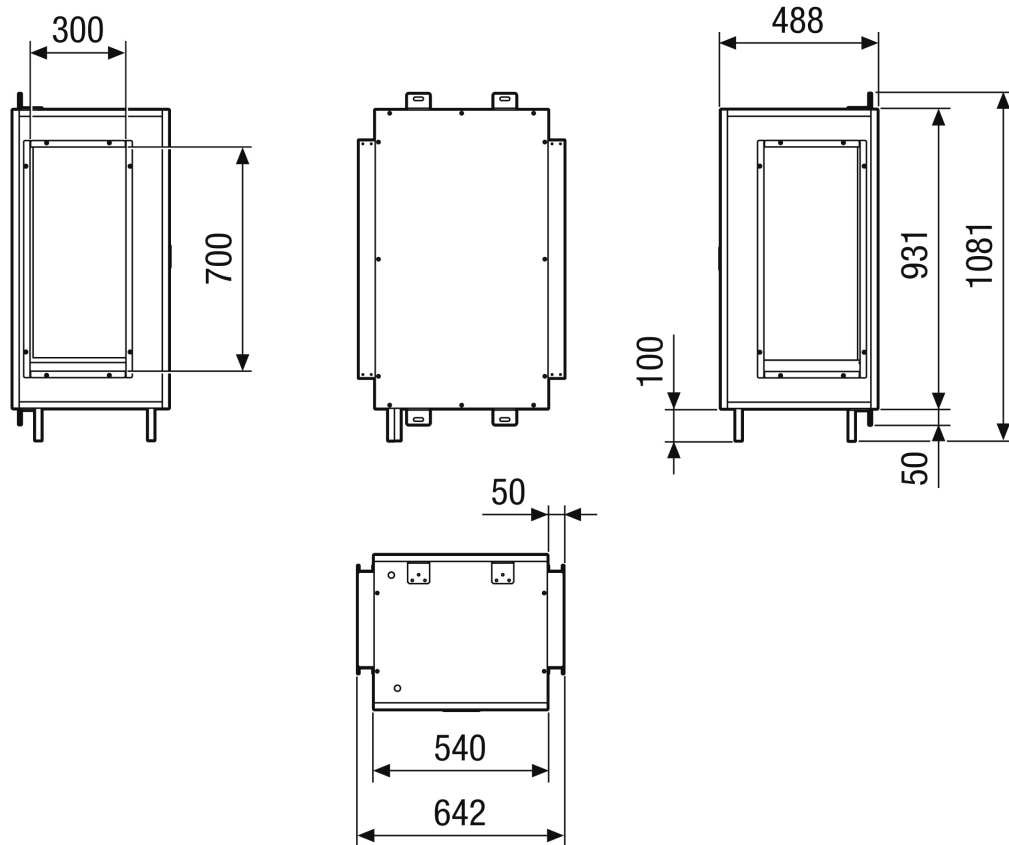
Dessin coté [mm]



Modèle de gauche

# WH M4027H HC1

Dessin coté [mm]



Modèle de droite