

geniovent.x 600 F L-E-SU



Description rapide

Appareil de traitement d'air RLT décentralisé avec récupération de chaleur très élevée. Avec échangeur de chaleur enthalpique, raccords d'air extérieur et d'air rejeté à gauche, soufflage en bas, détecteur CO2 intégré dans l'appareil. Avec application pour la commande mobile des appareils

Référence 0041.0253

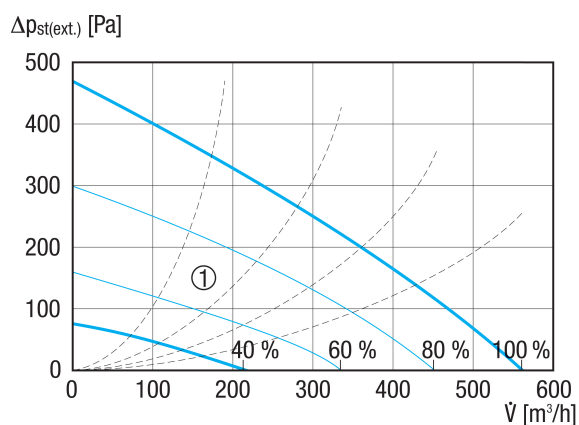
Caractéristiques techniques

| | |
|--|---|
| Débit d'air | 150 m³/h / 560 m³/h |
| Valeur SFP | 0,21 W/(m³/h) |
| Type de tension | Courant alternatif |
| Tension de service | 230 V |
| Fréquence secteur | 50 Hz |
| Puissance nominale | 83 W |
| Puissance absorbée en mode Veille | < 1 W |
| I _{Max} | 14 A |
| Type de protection | IP 40 |
| Lieu de montage | Intérieur |
| Matériau | Tôle d'acier, galvanisée |
| Boîtier matériau | Tôle d'acier, galvanisée |
| Echangeur de chaleur matériau | Matière plastique |
| Matériau revêtement intérieur | Mousse de résine de mélamine avec non tissé |
| Couleur | blanc pur, similaire RAL 9010 |
| Poids | 200 kg |
| Poids avec emballage | 235 kg |
| Classe de filtre | ISO ePM1 50-65% (F7) / ISO ePM10 60% (M5) |
| Diamètre de raccordement | 250 mm |
| Diamètre de raccordement Écoulement du condensat | 7 mm (intérieur), 10 mm (extérieur) |
| Largeur | 2.115 mm |
| Hauteur | 482 mm |
| Profondeur | 831 mm |
| Largeur avec emballage | 2.250 mm |
| Hauteur avec emballage | 950 mm |
| Profondeur avec emballage | 950 mm |
| Taux de disponibilité de la chaleur | 80,5 % |
| Type de construction de l'échangeur de chaleur | Enthalpie |

geniovent.x 600 F L-E-SU

| | |
|---|---|
| Récupération d'humidité avec échangeur de chaleur enthalpique selon DIN EN 13141-7 (A2) | 69 % |
| Bypass | oui |
| Registre de préchauffage | optionnel |
| Registre de réchauffage | optionnel |
| Échangeur de chaleur à enthalpie | oui |
| Protection contre le gel | oui |
| Surveillance du filtre | à commande temporisée |
| Régulation CO ₂ (en option) | intégré |
| Interrupteur de gaz de combustion | optionnel |
| Régulation de la qualité d'air (en option) | Détecteur COV pour geniovent.x |
| Volets extérieurs à fermeture automatique | intégré |
| Détecteur de présence | Capteur de mouvement PIR en option |
| Connexion KNX (en option) | K-SM |
| Interface MODBUS | intégré |
| Interface BACnet | intégré |
| Interface Ethernet | intégré |
| Module de commande fourni | RB-ZF4 |
| Module de commande (en option) | RLS T1 SYS |
| Intégration radio EnOcean (en option) | E-SM |
| Niveau de puissance acoustique | 35 dB(A) (à 0,7 * Vmax et par perte de charge 20 Pa AExt et AREj, absorption acoustique de la pièce d'env. 11 dB) |
| Unité de conditionnement | 1 pièce |
| Gamme | X |
| GTIN (EAN) | 4012799412533 |

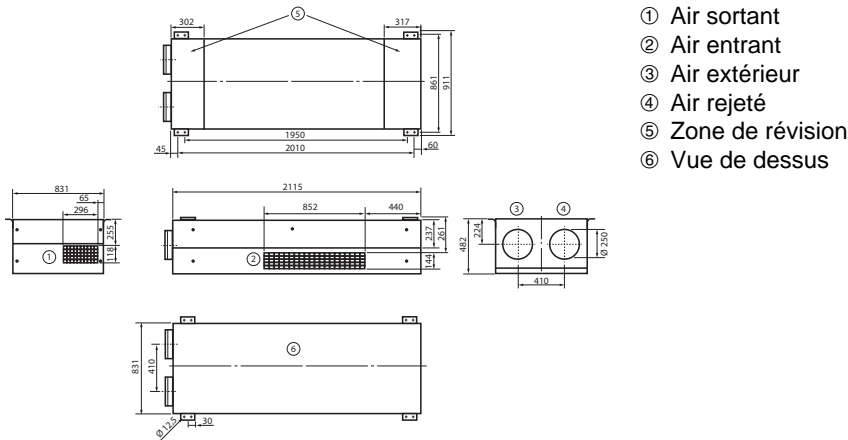
Courbe caractéristique



① Plage de dimensionnement

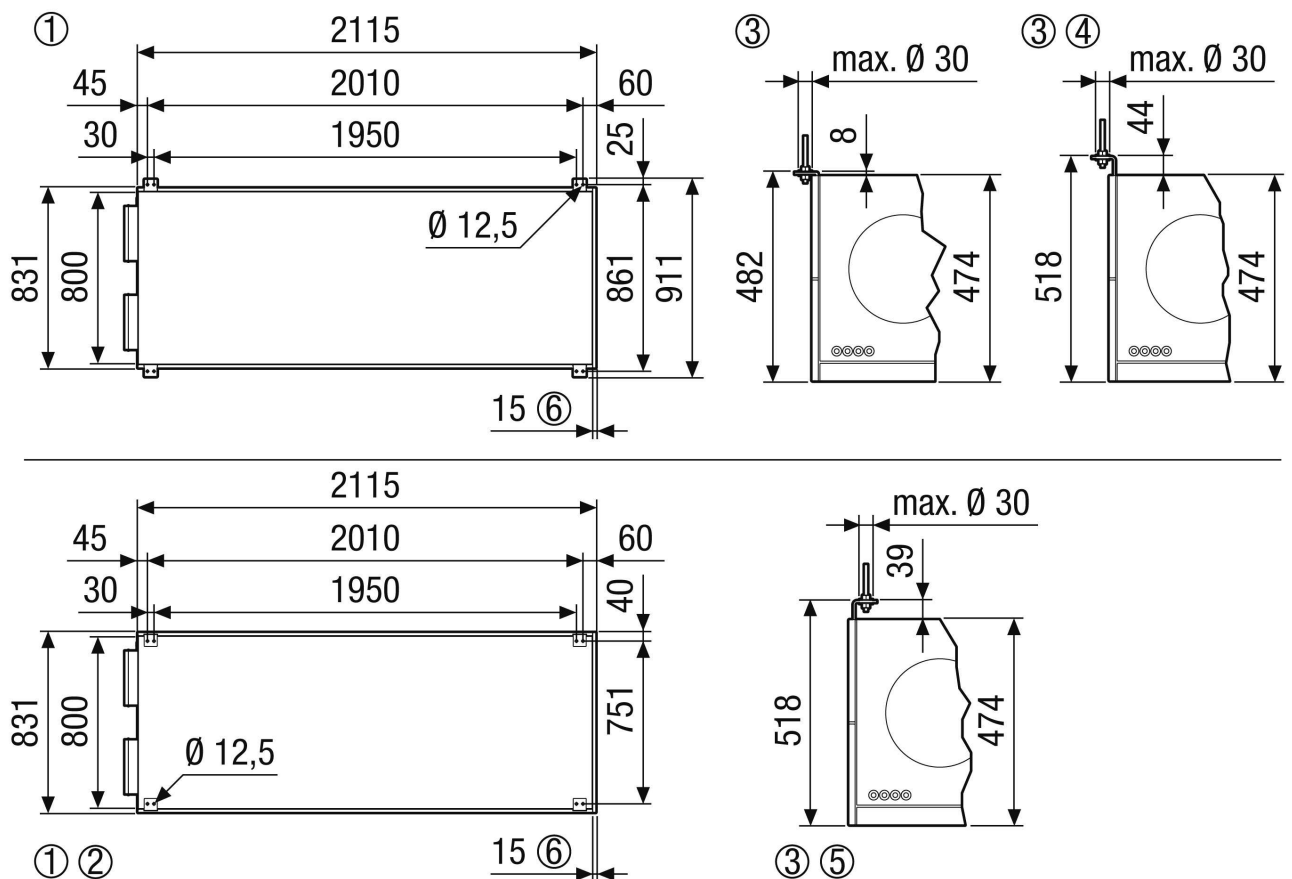
geniovent.x 600 F L-E-SU

Dessin coté [mm]



- ① Air sortant
- ② Air entrant
- ③ Air extérieur
- ④ Air rejeté
- ⑤ Zone de révision
- ⑥ Vue de dessus

Dessin coté [mm]



- ① Fixation au plafond geniovent.x 600-900 FL. Vue de l'appareil depuis le plafond
- ② Optionnel avec équerre de fixation pivotée à 180°
- ③ Prévu pour une fixation au plafond, p. ex. avec une tige filetée M10.
- ④ Optionnel, l'équerre de fixation peut être décalée de 36 mm vers le haut.



geniovent.x 600 F L-E-SU

⑤ Optionnel, l'équerre de fixation peut être décalée de 36 mm vers le haut et pivotée à 180°.