

geniovent.x 600 F L-G-SO-K



Description rapide

Appareil de traitement d'air RLT décentralisé avec récupération de chaleur très élevée. Avec échangeur de chaleur à contre-courant croisé et registre de préchauffage, raccords d'air extérieur et d'air rejeté à gauche, avec gaines, soufflage en haut sans panneaux revêtus (3x2), détecteur CO2 intégré dans l'appareil. Avec application pour la commande mobile des appareils

Référence 0041.0246

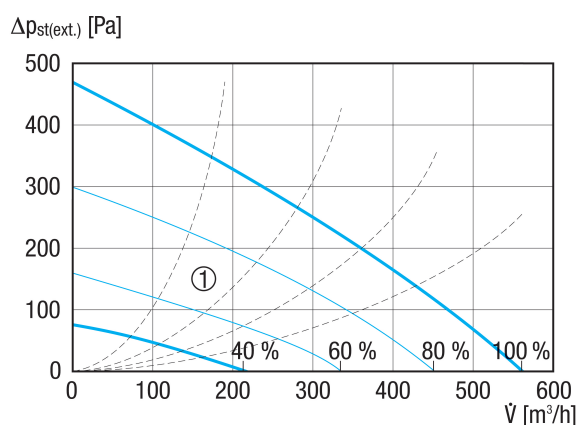
Caractéristiques techniques

Débit d'air	150 m ³ /h / 560 m ³ /h
Valeur SFP	0,21 W/(m ³ /h)
Type de tension	Courant alternatif
Tension de service	230 V
Fréquence secteur	50 Hz
Puissance nominale	83 W
Puissance absorbée en mode Veille	< 1 W
I _{Max}	14 A
Type de protection	IP 40
Lieu de montage	Intérieur
Matériau	Tôle d'acier, galvanisée
Boîtier matériau	Tôle d'acier, galvanisée
Echangeur de chaleur matériau	Matière plastique
Matériau revêtement intérieur	Mousse de résine de mélamine avec non tissé
Couleur	blanc pur, similaire RAL 9010
Poids	200 kg
Poids avec emballage	235 kg
Classe de filtre	ISO ePM1 50-65% (F7) / ISO ePM10 60% (M5)
Diamètre de raccordement	250 mm
Diamètre de raccordement Écoulement du condensat	7 mm (intérieur), 10 mm (extérieur)
Largeur	2.100 mm
Hauteur	482 mm
Profondeur	800 mm
Largeur avec emballage	2.250 mm
Hauteur avec emballage	950 mm
Profondeur avec emballage	950 mm
Taux de disponibilité de la chaleur	91 %
Type de construction de l'échangeur de chaleur	Contre-courant
Bypass	oui

geniovent.x 600 F L-G-SO-K

Registre de préchauffage	Intégré 1,5 kW
Registre de réchauffage	optionnel
Échangeur de chaleur à enthalpie	non
Protection contre le gel	oui
Surveillance du filtre	à commande temporisée
Régulation CO ₂ (en option)	intégré
Interrupteur de gaz de combustion	optionnel
Régulation de la qualité d'air (en option)	Détecteur COV pour geniovent.x
Volets extérieurs à fermeture automatique	intégré
Détecteur de présence	Capteur de mouvement PIR en option
Connexion KNX (en option)	K-SM
Interface MODBUS	intégré
Interface BACnet	intégré
Interface Ethernet	intégré
Module de commande fourni	RB-ZF4
Module de commande (en option)	RLS T1 SYS
Intégration radio EnOcean (en option)	E-SM
Niveau de puissance acoustique	35 dB(A) (à 0,7 * Vmax et par perte de charge 20 Pa AExt et ARej, absorption acoustique de la pièce d'env. 11 dB)
Unité de conditionnement	1 pièce
Gamme	X
GTIN (EAN)	4012799412465

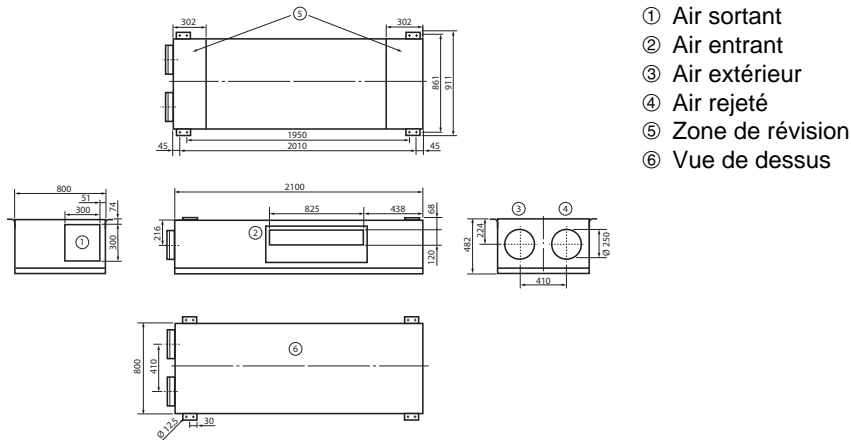
Courbe caractéristique



① Plage de dimensionnement

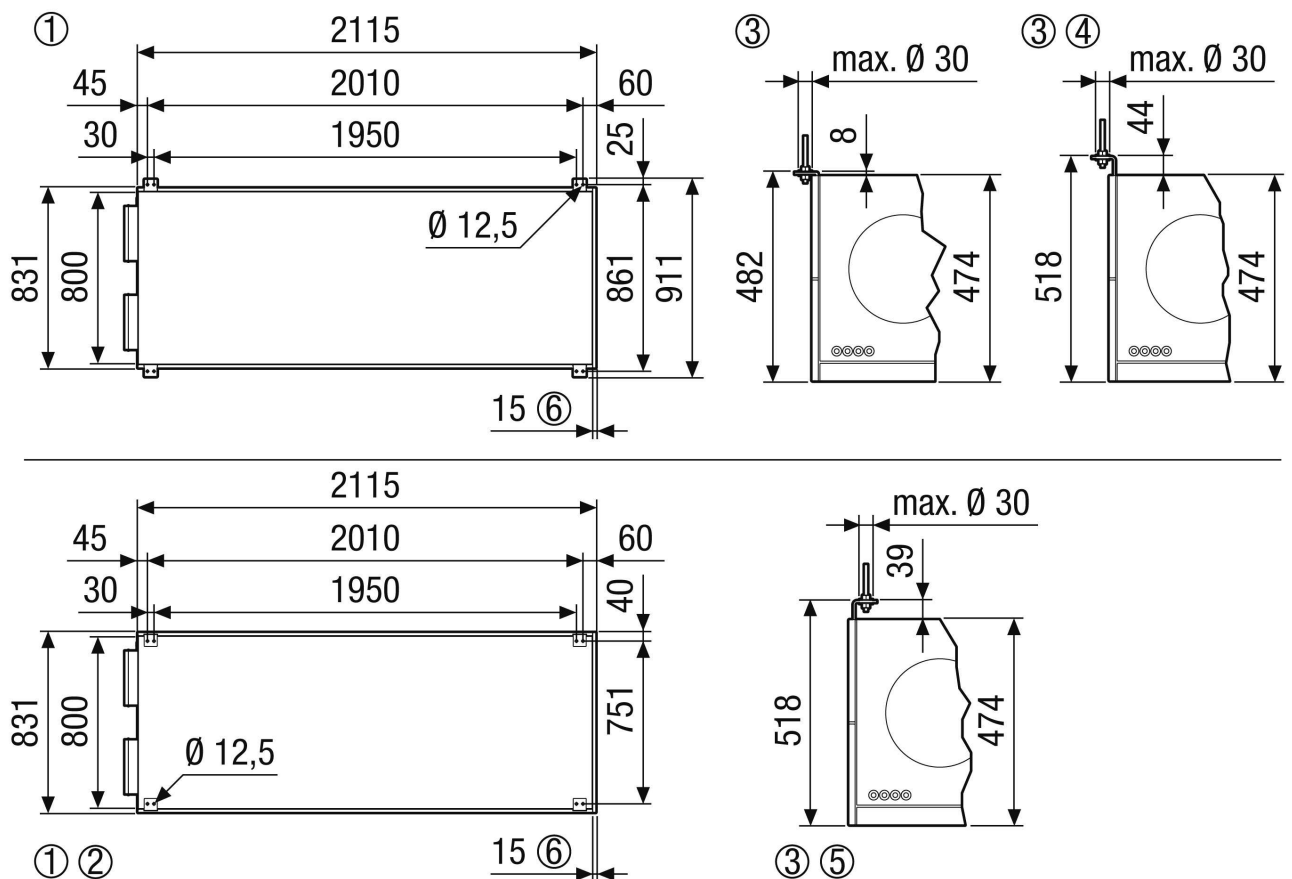
geniovent.x 600 F L-G-SO-K

Dessin coté [mm]



- ① Air sortant
- ② Air entrant
- ③ Air extérieur
- ④ Air rejeté
- ⑤ Zone de révision
- ⑥ Vue de dessus

Dessin coté [mm]



- ① Fixation au plafond geniovent.x 600-900 FL. Vue de l'appareil depuis le plafond
- ② Optionnel avec équerre de fixation pivotée à 180°
- ③ Prévu pour une fixation au plafond, p. ex. avec une tige filetée M10.
- ④ Optionnel, l'équerre de fixation peut être décalée de 36 mm vers le haut.



geniovent.x 600 F L-G-SO-K

⑤ Optionnel, l'équerre de fixation peut être décalée de 36 mm vers le haut et pivotée à 180°.