

# geniovent.x 600 F R-G-SO-K



## Description rapide

Appareil de traitement d'air RLT décentralisé avec récupération de chaleur très élevée. Avec échangeur de chaleur à contre-courant croisé et registre de préchauffage, raccords d'air extérieur et d'air rejeté à droite, soufflage en haut, détecteur CO2 intégré dans l'appareil. Avec application pour la commande mobile des appareils

Référence 0041.0242

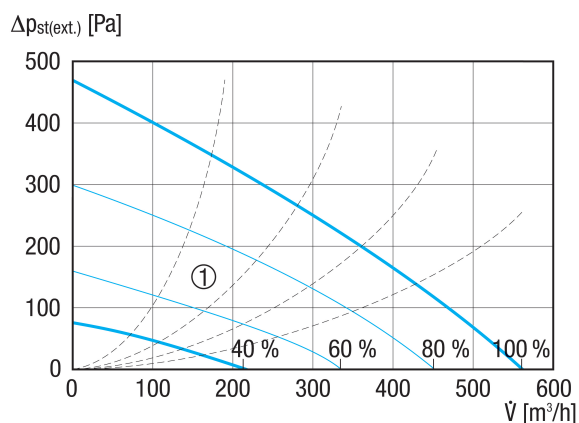
## Caractéristiques techniques

|  |   |
|--|---|
| Débit d'air                                      | 150 m³/h / 560 m³/h                         |
| Valeur SFP                                       | 0,21 W/(m³/h)                               |
| Type de tension                                  | Courant alternatif                          |
| Tension de service                               | 230 V                                       |
| Fréquence secteur                                | 50 Hz                                       |
| Puissance nominale                               | 83 W  |
| Puissance absorbée en mode Veille                | < 1 W                                       |
| I <sub>Max</sub>                                 | 14 A  |
| Type de protection                               | IP 40                                       |
| Lieu de montage                                  | Intérieur                                   |
| Matériau   | Tôle d'acier, galvanisée                    |
| Boîtier matériau                                 | Tôle d'acier, galvanisée                    |
| Echangeur de chaleur matériau                    | Matière plastique                           |
| Matériau revêtement intérieur                    | Mousse de résine de mélamine avec non tissé |
| Couleur  | blanc pur, similaire RAL 9010               |
| Poids  | 200 kg                                      |
| Poids avec emballage                             | 235 kg                                      |
| Classe de filtre                                 | ISO ePM1 50-65% (F7) / ISO ePM10 60% (M5)   |
| Diamètre de raccordement                         | 250 mm                                      |
| Diamètre de raccordement Écoulement du condensat | 7 mm (intérieur), 10 mm (extérieur)         |
| Largeur  | 2.100 mm                                    |
| Hauteur  | 482 mm                                      |
| Profondeur                                       | 800 mm                                      |
| Largeur avec emballage                           | 2.250 mm                                    |
| Hauteur avec emballage                           | 950 mm                                      |
| Profondeur avec emballage                        | 950 mm                                      |
| Taux de disponibilité de la chaleur              | 91 %  |
| Type de construction de l'échangeur de chaleur   | Contre-courant                              |
| Bypass   | oui   |

# geniovent.x 600 F R-G-SO-K

|  |   |
|--|---|
| Registre de préchauffage                   | Intégré 1,5 kW  |
| Registre de réchauffage                    | optionnel   |
| Échangeur de chaleur à enthalpie           | non   |
| Protection contre le gel                   | oui   |
| Surveillance du filtre                     | à commande temporisée   |
| Régulation CO <sub>2</sub> (en option)     | intégré   |
| Interrupteur de gaz de combustion          | optionnel   |
| Régulation de la qualité d'air (en option) | Détecteur COV pour geniovent.x  |
| Volets extérieurs à fermeture automatique  | intégré   |
| Détecteur de présence                      | Capteur de mouvement PIR en option  |
| Connexion KNX (en option)                  | K-SM  |
| Interface MODBUS                           | intégré   |
| Interface BACnet                           | intégré   |
| Interface Ethernet                         | intégré   |
| Module de commande fourni                  | RB-ZF4  |
| Module de commande (en option)             | RLS T1 SYS  |
| Intégration radio EnOcean (en option)      | E-SM  |
| Niveau de puissance acoustique             | 35 dB(A) (à 0,7 * Vmax et par perte de charge 20 Pa AExt et ARej, absorption acoustique de la pièce d'env. 11 dB) |
| Unité de conditionnement                   | 1 pièce   |
| Gamme                                      | X   |
| GTIN (EAN)                                 | 4012799412427   |

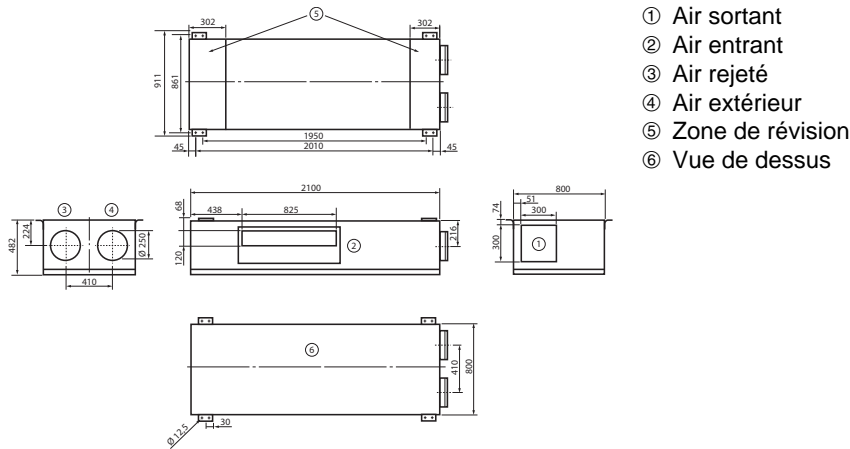
## Courbe caractéristique



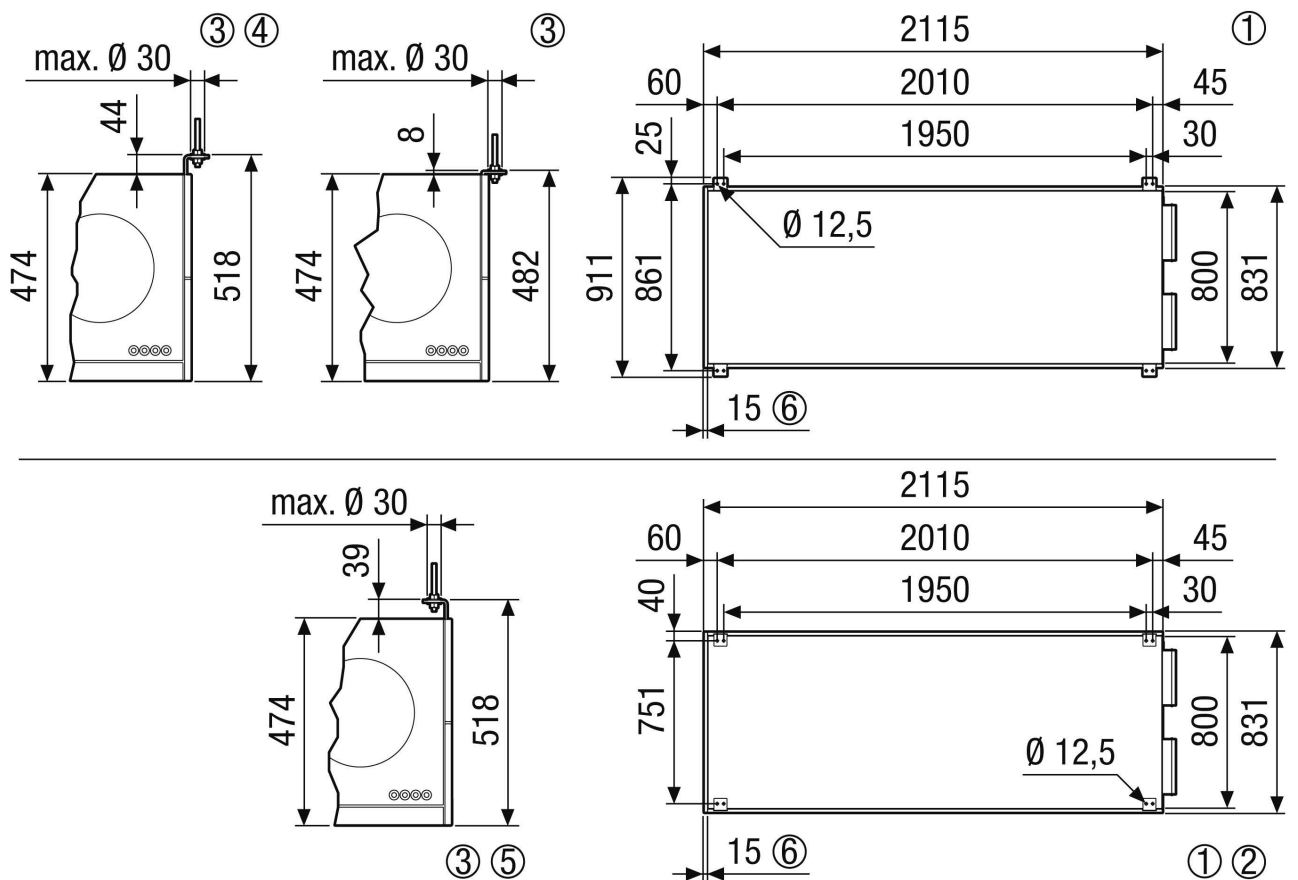
① Plage de dimensionnement

# geniovent.x 600 F R-G-SO-K

## Dessin coté [mm]



## Dessin coté [mm]



- ① Fixation au plafond geniovent.x 600-900 FR. Vue de l'appareil depuis le plafond
- ② Optionnel avec équerre de fixation pivotée à 180°
- ③ Prévu pour une fixation au plafond, p. ex. avec une tige filetée M10
- ④ Optionnel, l'équerre de fixation peut être décalée de 36 mm vers le haut.



# geniovent.x 600 F R-G-SO-K

⑤ Optionnel, l'équerre de fixation peut être décalée de 36 mm vers le haut et pivotée à 180°.