

geniovent.x 600 H D-E-SU



Description rapide

Appareil de traitement d'air RLT décentralisé avec récupération de chaleur très élevée. Avec échangeur de chaleur enthalpique, raccords d'air extérieur et d'air rejeté vers le haut, soufflage en bas, complètement revêtu. Détecteur CO2 intégré dans l'appareil. Avec application pour la commande mobile des appareils

Exemples d'utilisation

Salle de classe, Garderie, Bureau, Cabinet médical, Magasin

Référence 0041.0216

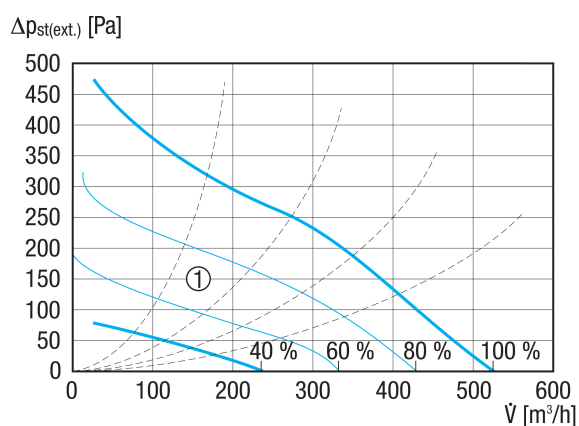
Caractéristiques techniques

Modèle	D=raccords d'air extérieur et d'air rejeté vers le haut vers le plafond / E=échangeur de chaleur enthalpique / SU=partiellement intégré, grille pour air entrant et sortant en bas
Débit d'air	200 m ³ /h / 540 m ³ /h
Valeur SFP	0,21 W/(m ³ /h)
Type de tension	Courant alternatif
Tension de service	230 V
Fréquence secteur	50 Hz
Puissance nominale	84 W
Puissance absorbée en mode Veille	< 1 W
I _{Max}	14 A
Type de protection	IP 40
Lieu de montage	Intérieur
Matériau	Tôle d'acier, galvanisée
Boîtier matériau	Tôle d'acier, galvanisée
Echangeur de chaleur matériau	Matière plastique
Matériau revêtement intérieur	Mousse PUR avec surface à cellules fermées
Couleur	blanc pur, similaire RAL 9010
Poids	200 kg
Poids avec emballage	250 kg
Classe de filtre	ISO ePM1 50-65% (F7) / ISO ePM10 60% (M5)
Diamètre de raccordement	250 mm
Largeur	1.579 mm
Hauteur	473 mm
Profondeur	880 mm
Largeur avec emballage	2.070 mm
Hauteur avec emballage	950 mm
Profondeur avec emballage	1.020 mm
Température des fluides à I _{max}	-15 °C jusqu'au 60 °C

geniovent.x 600 H D-E-SU

Température ambiante	10 °C jusqu'au 40 °C
Taux max. de disponibilité de la chaleur selon DIN EN 13141-7 (A7)	80,5 %
Type de construction de l'échangeur de chaleur	Enthalpie
Récupération d'humidité avec échangeur de chaleur enthalpique selon DIN EN 13141-7 (A2)	66 %
Bypass	oui
Registre de préchauffage	optionnel
Échangeur de chaleur à enthalpie	oui
Protection contre le gel	oui
Surveillance du filtre	à commande temporisée
Régulation CO ₂ (en option)	intégré
Régulation de la qualité d'air (en option)	Détecteur COV pour geniovent.x
Volets extérieurs à fermeture automatique	intégré
Connexion KNX (en option)	K-SM
Interface MODBUS	intégré
Interface BACnet	intégré
Interface Ethernet	intégré
Module de commande fourni	RB-ZF4
Module de commande (en option)	RLS T1 SYS
Intégration radio EnOcean (en option)	E-SM
Niveau de puissance acoustique	35 dB(A)
Unité de conditionnement	1 pièce
Gamme	X
GTIN (EAN)	4012799412168

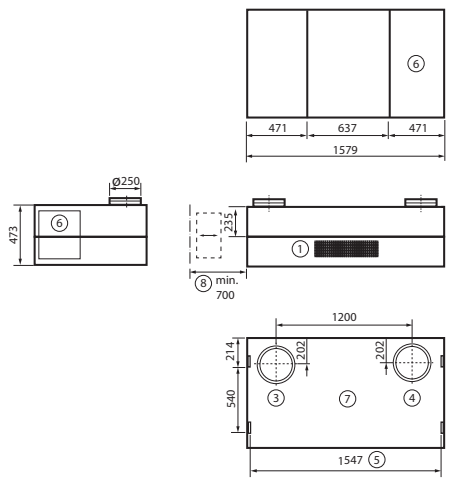
Courbe caractéristique



① Plage de dimensionnement

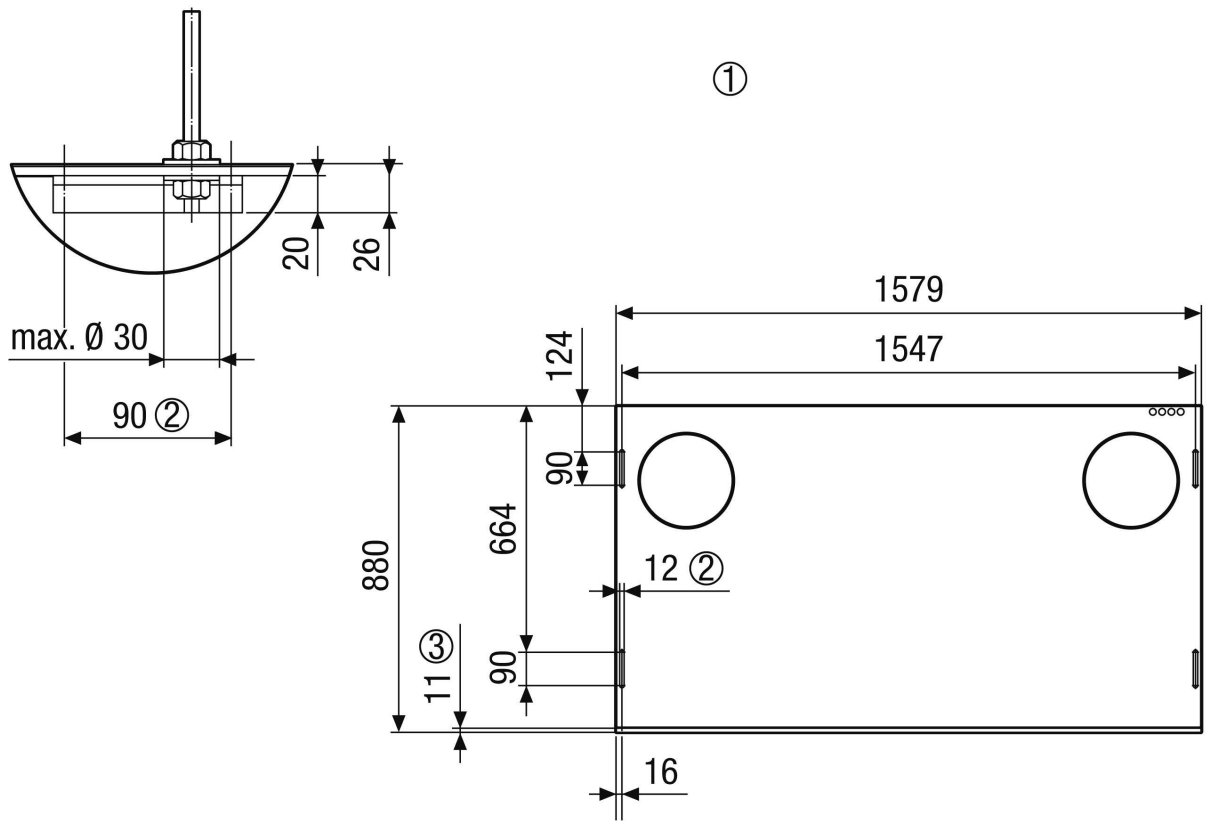
geniovent.x 600 H D-E-SU

Dessin coté [mm]



- ① Air entrant
- ② Air sortant
- ③ Air extérieur
- ④ Air rejeté
- ⑤ Distance fixation au plafond
- ⑥ Accès zone électrique
- ⑦ Vue de dessus
- ⑧ Accès remplacement de filtre (respecter min. 700 mm d'écart par rapport au mur)
- ⑨

Dessin coté [mm]



- ① Fixation au plafond geniovent.x 600 HD. Vue de l'appareil depuis le plafond
- ② Trou oblong prévu pour la fixation au plafond, par exemple à l'aide d'une tige filetée M10



geniovent.x 600 H D-E-SU

③ Panneaux