

# geniovent.x 900 F L-E-SU



## Description rapide

Appareil de traitement d'air RLT décentralisé avec récupération de chaleur très élevée. Avec échangeur de chaleur enthalpique, raccords d'air extérieur et d'air rejeté à gauche, soufflage en bas, détecteur CO2 intégré dans l'appareil. Avec application pour la commande mobile des appareils

Référence 0041.0269

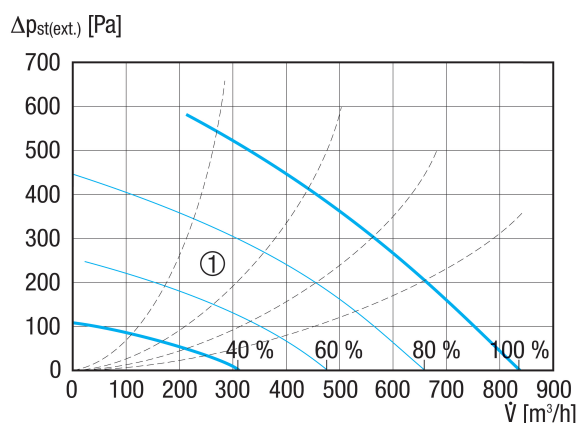
## Caractéristiques techniques

|  |   |
|--|---|
| Débit d'air                                      | 200 m³/h / 830 m³/h                         |
| Valeur SFP                                       | 0,29 W/(m³/h)                               |
| Type de tension                                  | Courant alternatif                          |
| Tension de service                               | 230 V                                       |
| Fréquence secteur                                | 50 Hz                                       |
| Puissance nominale                               | 186 W                                       |
| Puissance absorbée en mode Veille                | < 1 W                                       |
| I <sub>Max</sub>                                 | 15 A  |
| Type de protection                               | IP 40                                       |
| Lieu de montage                                  | Intérieur                                   |
| Matériau   | Tôle d'acier, galvanisée                    |
| Boîtier matériau                                 | Tôle d'acier, galvanisée                    |
| Echangeur de chaleur matériau                    | Matière plastique                           |
| Matériau revêtement intérieur                    | Mousse de résine de mélamine avec non tissé |
| Couleur  | blanc pur, similaire RAL 9010               |
| Poids  | 200 kg                                      |
| Poids avec emballage                             | 250 kg                                      |
| Classe de filtre                                 | ISO ePM1 50-65% (F7) / ISO ePM10 60% (M5)   |
| Diamètre de raccordement                         | 250 mm                                      |
| Diamètre de raccordement Écoulement du condensat | 7 mm (intérieur), 10 mm (extérieur)         |
| Largeur  | 2.115 mm                                    |
| Hauteur  | 482 mm                                      |
| Profondeur                                       | 831 mm                                      |
| Largeur avec emballage                           | 2.250 mm                                    |
| Hauteur avec emballage                           | 950 mm                                      |
| Profondeur avec emballage                        | 950 mm                                      |
| Taux de disponibilité de la chaleur              | 80,2 %                                      |
| Type de construction de l'échangeur de chaleur   | Enthalpie                                   |

# geniovent.x 900 F L-E-SU

|   |   |
|---|---|
| Récupération d'humidité avec échangeur de chaleur enthalpique selon DIN EN 13141-7 (A2) | 69 %  |
| Bypass  | oui   |
| Registre de préchauffage  | optionnel   |
| Registre de réchauffage   | optionnel   |
| Échangeur de chaleur à enthalpie  | oui   |
| Protection contre le gel  | oui   |
| Surveillance du filtre  | à commande temporisée   |
| Régulation CO <sub>2</sub> (en option)  | intégré   |
| Interrupteur de gaz de combustion   | optionnel   |
| Régulation de la qualité d'air (en option)  | Détecteur COV pour geniovent.x  |
| Volets extérieurs à fermeture automatique   | intégré   |
| Détecteur de présence   | Capteur de mouvement PIR en option  |
| Connexion KNX (en option)   | K-SM  |
| Interface MODBUS  | intégré   |
| Interface BACnet  | intégré   |
| Interface Ethernet  | intégré   |
| Module de commande fourni   | RB-ZF4  |
| Module de commande (en option)  | RLS T1 SYS  |
| Intégration radio EnOcean (en option)   | E-SM  |
| Niveau de puissance acoustique  | 35 dB(A) (à 0,7 * Vmax et par perte de charge 20 Pa AExt et AREj, absorption acoustique de la pièce d'env. 16 dB) |
| Unité de conditionnement  | 1 pièce   |
| Gamme   | X   |
| GTIN (EAN)  | 4012799412694   |

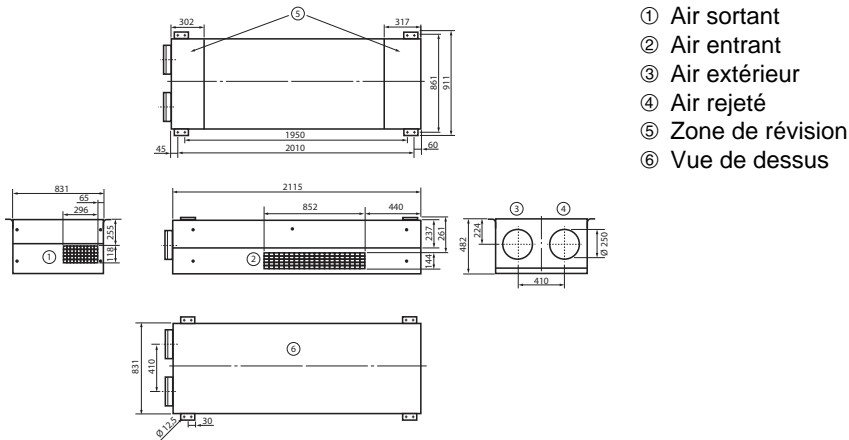
## Courbe caractéristique



① Plage de dimensionnement

# geniovent.x 900 F L-E-SU

## Dessin coté [mm]



## Dessin coté [mm]



- ① Fixation au plafond geniovent.x 600-900 FL. Vue de l'appareil depuis le plafond
- ② Optionnel avec équerre de fixation pivotée à 180°
- ③ Prévu pour une fixation au plafond, p. ex. avec une tige filetée M10.
- ④ Optionnel, l'équerre de fixation peut être décalée de 36 mm vers le haut.



# geniovent.x 900 F L-E-SU

⑤ Optionnel, l'équerre de fixation peut être décalée de 36 mm vers le haut et pivotée à 180°.