

ECA 150 ipro K

Programme confort ECA 150 ipro

Avec le programme confort, l'ECA 150 ipro fonctionne après une temporisation de démarrage réglable individuellement au niveau bas. Ce n'est qu'après la sortie des personnes de la pièce que le ventilateur passe au niveau haut, afin d'évacuer complètement l'humidité et les odeurs. Cette durée de fonctionnement par temporisation est également réglable individuellement.

Avantages du programme confort :

Tant que des personnes sont dans la pièce, les bruits de fonctionnement sont à peine perceptibles car l'ECA 150 ipro ne fonctionne pas ou seulement au niveau bas en leur présence.

L'ECA 150 ipro est livré départ usine en version programme confort.

ECA 150 ipro - Powerprogramme

■ Avec le programme individualisé, l'ECA 150 ipro fonctionne après une temporisation de démarrage réglable individuellement au niveau élevé. Elle est maintenue jusqu'à ce que la personne quitte la pièce. Ensuite le ventilateur passe au niveau faible. La durée de fonctionnement par temporisation est également réglable individuellement au niveau faible.

Avantages du programme individualisé :

■ Ce programme est sélectionné lorsque la présence de personnes dans le local requiert une ventilation plus élevée, p. ex. ateliers, garages, etc.

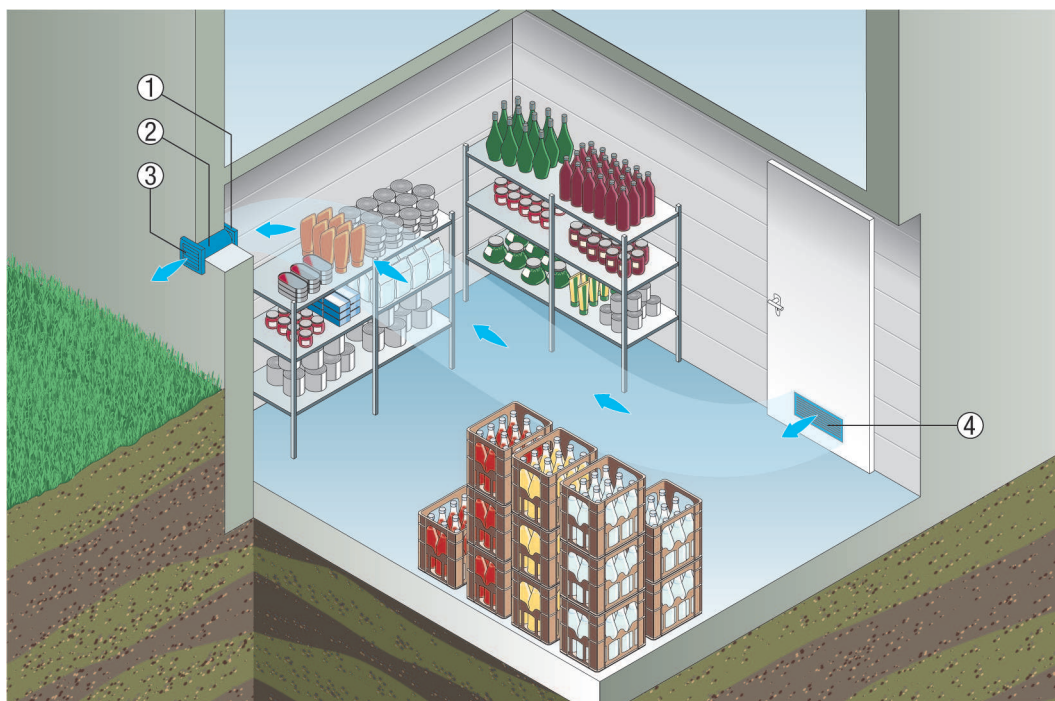
ECA 150 ipro - Programme économique

■ Avec le programme économique, l'ECA 150 ipro fonctionne après une temporisation de démarrage réglable individuellement au niveau faible. Ce niveau de ventilation est également maintenu lorsque la personne est présente, mais aussi après sa sortie de la pièce. Ce n'est qu'après une durée de fonctionnement par temporisation réglable individuellement que le ventilateur se remet automatiquement hors service.

Avantages du programme économique :

- ce programme offre un confort permanent et un haut niveau d'économie.
- L'agréable ventilation continue garantit un échange d'air permanent et un niveau sonore de fonctionnement pratiquement inaudible.
- Le programme économique est disponible pour toutes les pièces qui ne sont utilisées qu'occasionnellement, comme les caves ou les espaces de loisirs.

ECA 150 ipro K



- ① Aérateur pour petites pièces ECA 150 ipro
- ② Gaine murale WH 150
- ③ Volet de fermeture AP 150
- ④ Grille de ventilation de porte MLK

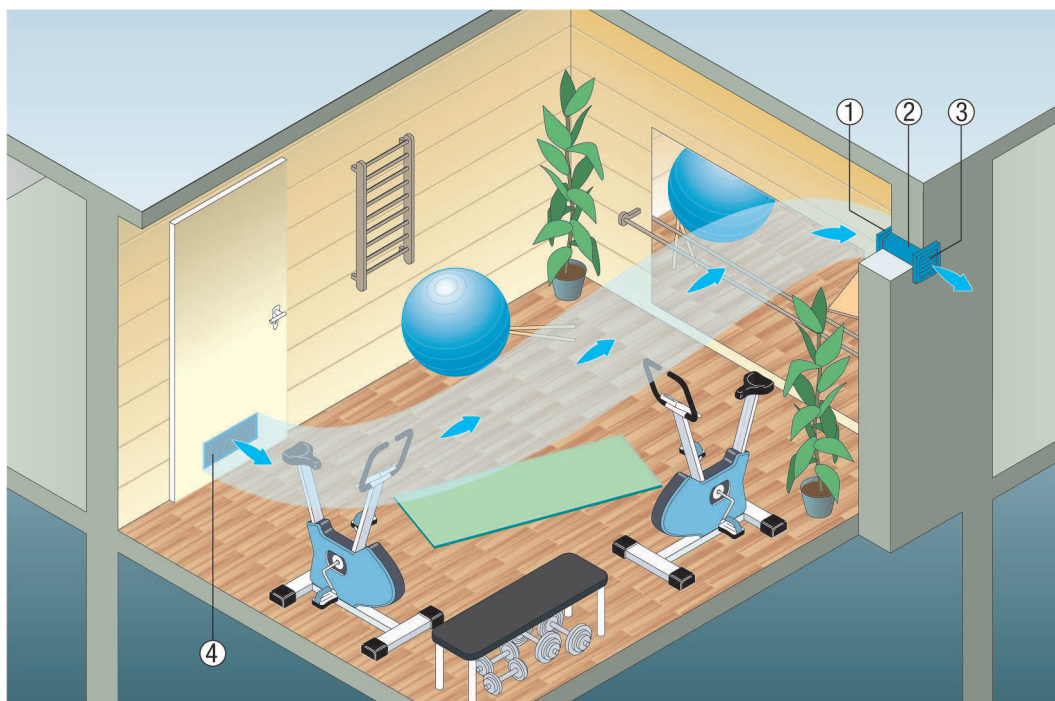
ECA 150 ipro - Powerprogramme

■ Le powerprogramme est l'inverse du programme économique. L'ECA 150 ipro fonctionne après une temporisation de démarrage réglable individuellement au niveau élevé. Cette ventilation intensive est maintenue jusqu'à ce que l'utilisateur quitte la pièce. Toutefois, même dans ce cas, le ventilateur continue à ventiler au niveau élevé. La durée de fonctionnement par temporisation est comme toujours réglable individuellement.

Avantages du powerprogramme :

- ce programme garantit un échange d'air élevé et durable.
- L'humidité et les odeurs inhabituellement présentes seront évacuées de manière fiable.
- Le powerprogramme est disponible partout où, dans un environnement privé, d'importantes quantités d'air doivent être rapidement évacuées, comme dans les douches communes ou dans les sas d'entrées de sauna.

ECA 150 ipro K

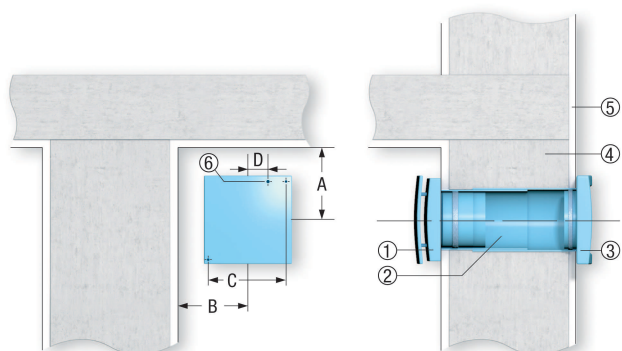


- ① Aérateur pour petites pièces ECA 150 ipro
- ② Gaine murale WH 150
- ③ Volet de fermeture AP 150
- ④ Grille de ventilation de porte MLK 45

Installation murale d'aérateurs pour petites pièces ECA

Tenir compte des points suivants lors de l'encastrement mural des ventilateurs de la série ECA 100 ipro, ECA 150 ipro, ECA piano et ECA 120 :

- Il faut impérativement tenir compte de l'écart minimum par rapport au mur et au plafond lors de la préparation du perçage de cloison, voir illustration.
- Monter une gaine murale.
- Pose encastrée ou apparente du câble de raccordement.
- ECA 100 ipro et ECA piano uniquement en pose encastrée.
- Lors du montage, fixer le ventilateur avec des vis.
- Le volet de fermeture AP empêche l'air froid de pénétrer lorsque le ventilateur est arrêté. Pas nécessaire pour l'ECA piano et toutes les variantes avec fermeture intérieure à actionnement électrique.



ECA 150 ipro K

- ① Ventilateur ECA
- ② Gaine murale WH
- ③ Volet de fermeture extérieur AP
- ④ Maçonnerie
- ⑤ Crépi
- ⑥ Entrée du câble

Encastrement au plafond avec capot de toiture

Tenir compte des points suivants lors de l'installation au plafond des ventilateurs de la série ECA 100 ipro, ECA 150 ipro, ECA piano et ECA 120 dans des systèmes de ventilation avec capot de toiture :

- Il faut impérativement tenir compte de l'écart minimum par rapport au mur ; voir aussi encastrement mural.
 - Installer une gaine murale ou un conduit.
 - Pose encastrée ou apparente du câble de raccordement.
 - ECA 100 ipro et ECA piano uniquement en pose encastrée.
 - Évacuer les condensats produits dans le conduit par le biais d'un siphon. Pour ce faire, installer un T avec siphon dans le conduit (barrière à odeurs).
 - Une isolation correcte du conduit réduit considérablement la formation de condensat.
 - Utiliser un capot de toiture avec gaine de sortie des condensats vers l'extérieur, voir Accessoires recommandés.
- ① Aérateur pour petite pièce ECA 100 ipro K...
 - ② Gaine murale WH ...
 - ③ Conduit DN 100, DN 125 ou DN 150
 - ④ Maçonnerie
 - ⑤ Crépi
 - ⑥ Isolation
 - ⑦ Capot de toiture DF/DP (DN 125/160, ajustement éventuel sur le site)
 - ⑧ Gaine de sortie des condensats (siphon), à se procurer sur le site

Installation murale d'aérateurs pour petites pièces ECA

Tenir compte des points suivants lors de l'encastrement mural des ventilateurs de la série ECA 100 ipro, ECA piano, ECA 100, ECA 120 et ECA 150 :

- Il faut impérativement tenir compte de l'écart minimum par rapport au mur et au plafond lors de la préparation du perçage de cloison, voir illustration.
 - Monter une gaine murale.
 - Pose encastrée ou apparente du câble de raccordement.
 - ECA 100 ipro et ECA piano uniquement en pose encastrée.
 - Lors du montage, fixer le ventilateur avec des vis.
- ① Aérateur pour petite pièce ECA 100 ipro K...
 - ② Gaine murale WH
 - ③ Grille extérieure SG 100
 - ④ Maçonnerie
 - ⑤ Crépi
 - ⑥ Entrée des câbles

| | A | B | C | D |
|---------------------|-----|----|-----|----|
| ECA 100 ipro | 105 | 85 | 129 | 22 |
| ECA piano | 90 | 80 | 129 | 24 |
| ECA 120 | 115 | 95 | 152 | 24 |

ECA 150 ipro K

| | A | B | C | D |
|--------------|-----|-----|-----|------|
| ECA 150 ipro | 130 | 130 | 178 | 22,5 |

Encastrement au plafond avec capot de toiture

Tenir compte des points suivants lors de l'installation au plafond des ventilateurs de la série ECA 100 ipro, ECA piano, ECA 100, ECA 120 et ECA 150 dans des systèmes de ventilation avec capot de toiture:

Il faut impérativement tenir compte de l'écart minimum par rapport au mur ; voir aussi encastrement mural.

Installer une gaine murale ou un conduit.

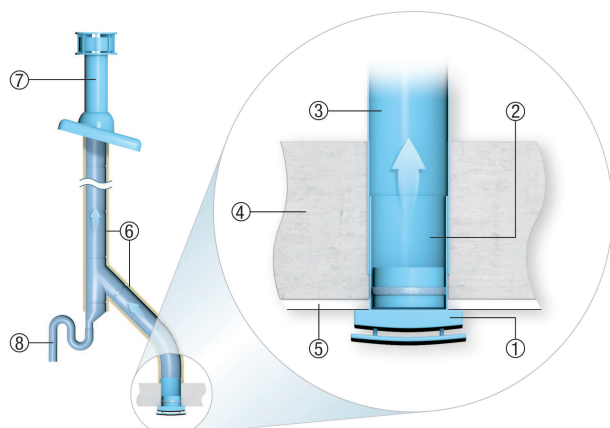
Pose encastrée ou apparente du câble de raccordement.

ECA 100 ipro et ECA piano uniquement en pose encastrée.

Évacuer les condensats produits dans le conduit par le biais d'un siphon. Pour ce faire, installer un T avec siphon dans le conduit (barrière à odeurs).

Une isolation correcte du conduit réduit considérablement la formation de condensat.

Utiliser un capot de toiture avec gaine de sortie des condensats vers l'extérieur, voir accessoires recommandés.



- ① Ventilateur ECA
- ② Douille
- ③ Conduit DN 100, DN 125 ou DN 150
- ④ Maçonnerie
- ⑤ Crépi
- ⑥ Isolation
- ⑦ Capot de toiture DF/DP
- ⑧ Gaine de sortie des condensats (siphon)