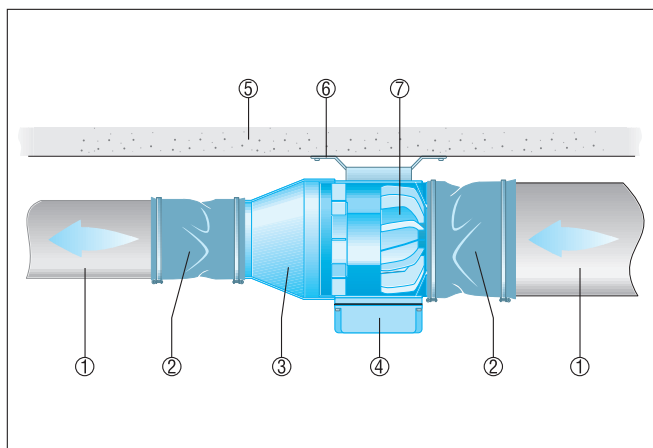


## ERM 22 Ex t

### Montage dans des gaines d'air

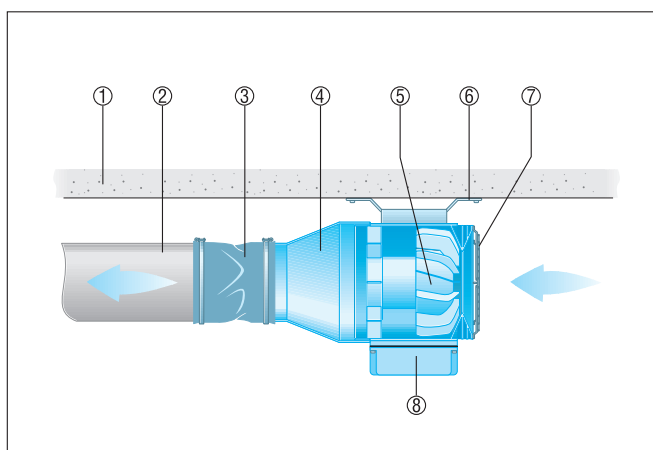
- L'illustration représente le montage d'un ventilateur ERM-Ex dans un système de conduits.
- Utiliser le pied FUM pour fixer le ventilateur au mur ou au plafond. Les vis à tôle fournies permettent de fixer le pied n'importe où sur le pourtour du ventilateur.



- ① Gaine d'air, à fournir par le client
- ② Manchette flexible ELM-Ex
- ③ Réducteur REM-Ex
- ④ Bornier
- ⑤ Plafond, support
- ⑥ Pied de fixation FUM
- ⑦ Ventilateur ERM-Ex

### Montage en fin de conduit, ventilateur aspirant librement

- L'illustration représente le montage d'un ventilateur ERM-Ex à la fin d'un système de conduits.
- Utiliser le pied FUM pour fixer le ventilateur au mur ou au plafond. Les vis à tôle fournies permettent de fixer le pied n'importe où sur le pourtour du ventilateur.
- Utiliser la grille de protection SGM-Ex en cas de soufflage libre.



- ① Plafond, support
- ② Gaine d'air, à fournir par le client
- ③ Manchette flexible ELM-Ex
- ④ Réducteur REM-Ex
- ⑤ Ventilateur ERM-Ex
- ⑥ Pied de fixation FUM
- ⑦ Grille de protection SGM-Ex
- ⑧ Bornier