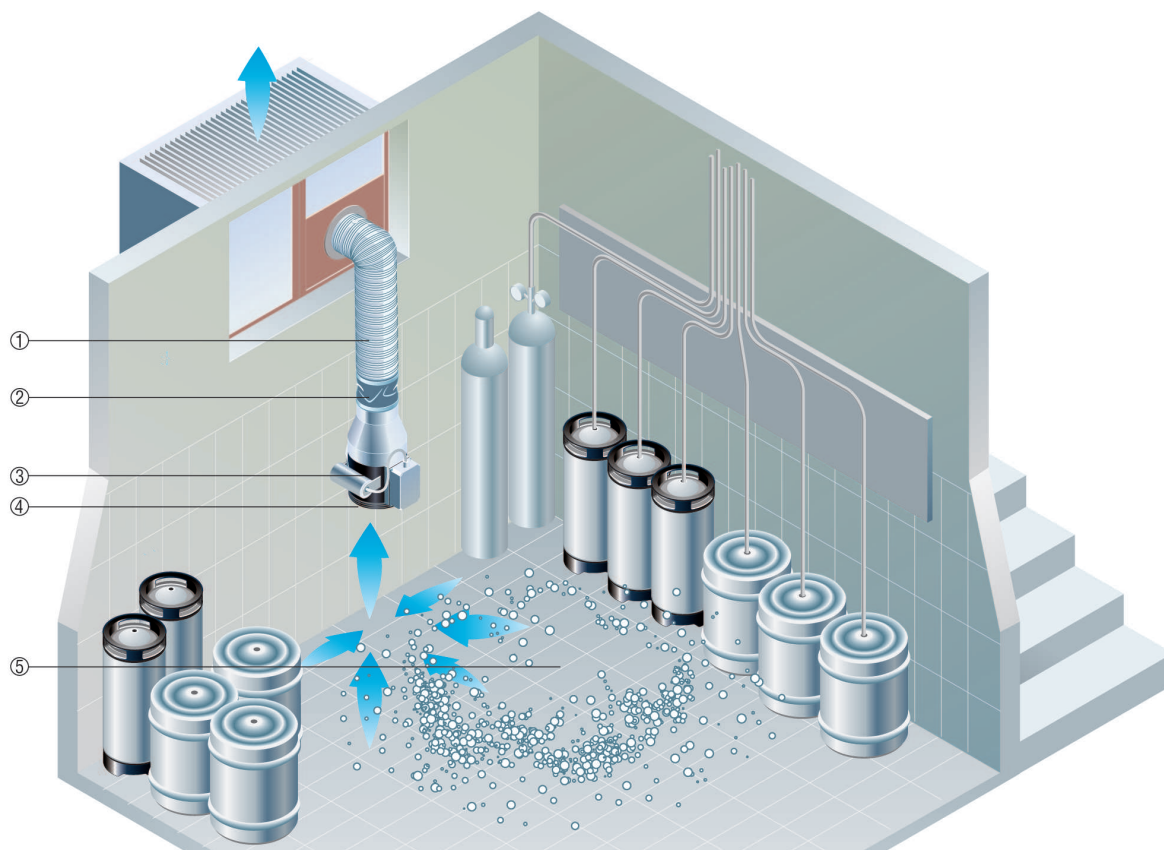


ERM 25 Ex e/60 Hz

ERM ... Ex e pour l'évacuation d'air dans des locaux de stockage à atmosphère explosive

- Pour amener la concentration de gaz inflammables en dessous de la limite d'explosivité, on peut utiliser les ventilateurs MAICO pour l'évacuation d'air. Ceux-ci empêchent fiablement la formation d'une atmosphère explosive.
- Dans l'exemple illustré, un ventilateur ERM ... Ex e aspire des gaz qui sont plus lourds que l'air. Pour cette raison, il est installé à proximité du sol.

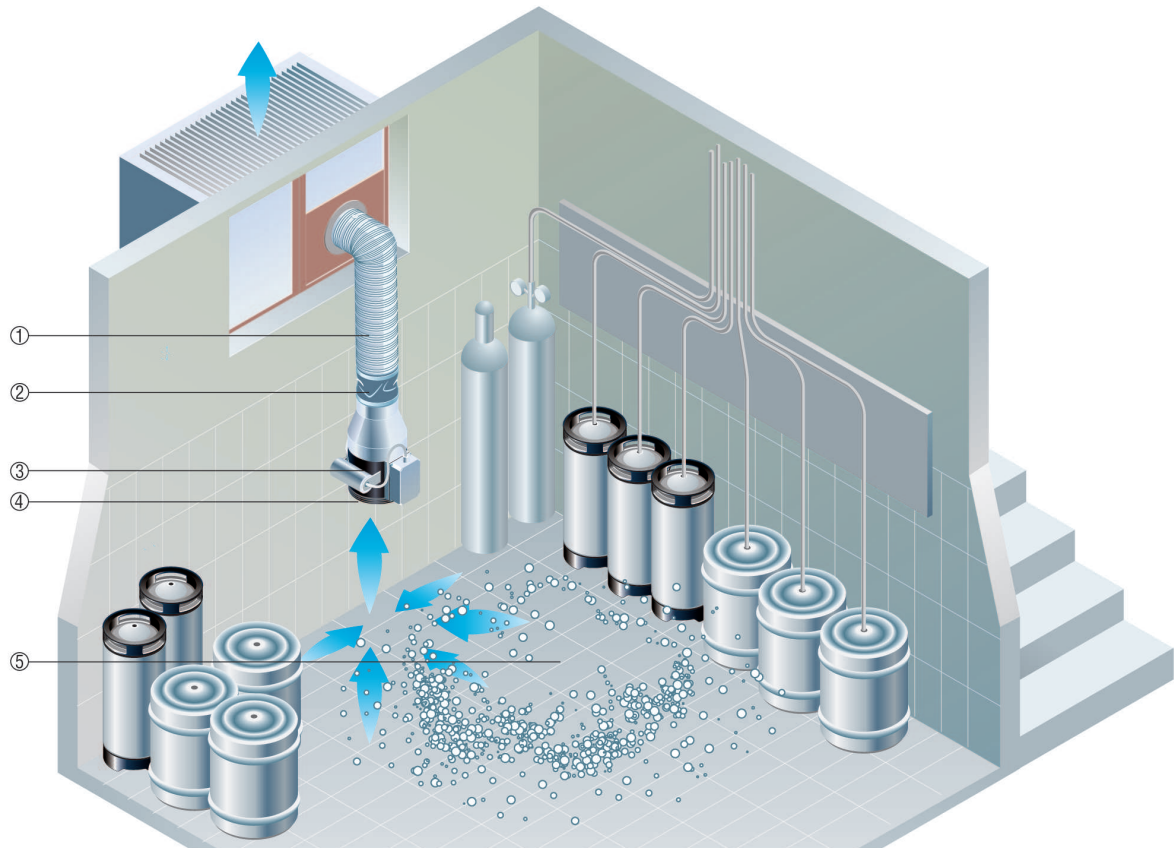


- ① Gaine d'air, à fournir par le client
- ② Manchette de fixation ELM ... Ex
- ③ Ventilateur ERM ... Ex e
- ④ Grille de protection SGM ... Ex
- ⑤ Atmosphère explosive

ERM ... E Ex e pour l'évacuation d'air dans des locaux de stockage à atmosphère explosive

Pour amener la concentration de gaz inflammables en dessous de la limite d'explosivité, on peut utiliser les ventilateurs MAICO pour l'évacuation d'air. Ceux-ci empêchent fiablement la formation d'une atmosphère explosive. Dans l'exemple illustré, un ventilateur ERM ... E Ex e aspire des gaz qui sont plus lourds que l'air. Pour cette raison, il est installé à proximité du sol.

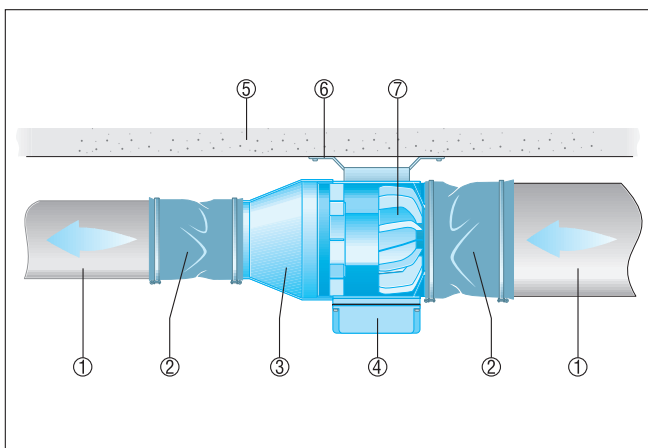
ERM 25 Ex e/60 Hz



- ① Gaine d'air, à fournir par le client
- ② Manchette de fixation ELM ... Ex
- ③ Ventilateur ERM ... E Ex e
- ④ Grille de protection SGM ... Ex
- ⑤ Atmosphère explosive

Montage dans des gaines d'air

- L'illustration représente le montage d'un ventilateur ERM-Ex dans un système de conduits.
- Utiliser le pied FUM pour fixer le ventilateur au mur ou au plafond. Les vis à tôle fournies permettent de fixer le pied n'importe où sur le pourtour du ventilateur.



- ① Gaine d'air, à fournir par le client
- ② Manchette flexible ELM-Ex
- ③ Réducteur REM-Ex

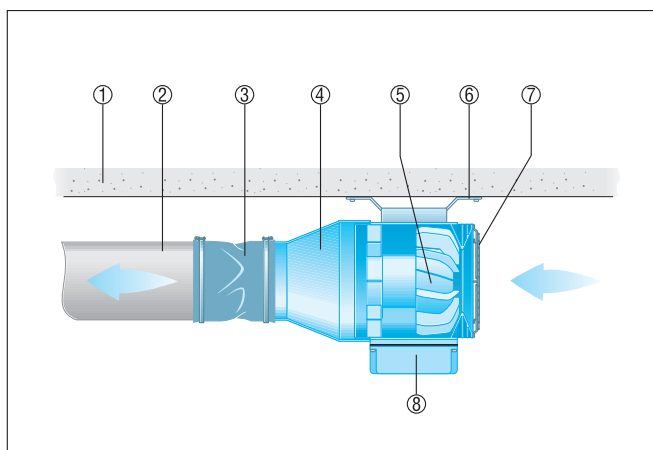
INSTRUCTIONS DE MONTAGE

ERM 25 Ex e/60 Hz

- ④ Bornier
- ⑤ Plafond, support
- ⑥ Pied de fixation FUM
- ⑦ Ventilateur ERM-Ex

Montage en fin de conduit, ventilateur aspirant librement

- L'illustration représente le montage d'un ventilateur ERM-Ex à la fin d'un système de conduits.
- Utiliser le pied FUM pour fixer le ventilateur au mur ou au plafond. Les vis à tôle fournies permettent de fixer le pied n'importe où sur le pourtour du ventilateur.
- Utiliser la grille de protection SGM-Ex en cas de soufflage libre.



- ① Plafond, support
- ② Gaine d'air, à fournir par le client
- ③ Manchette flexible ELM-Ex
- ④ Réducteur REM-Ex
- ⑤ Ventilateur ERM-Ex
- ⑥ Pied de fixation FUM
- ⑦ Grille de protection SGM-Ex
- ⑧ Bornier