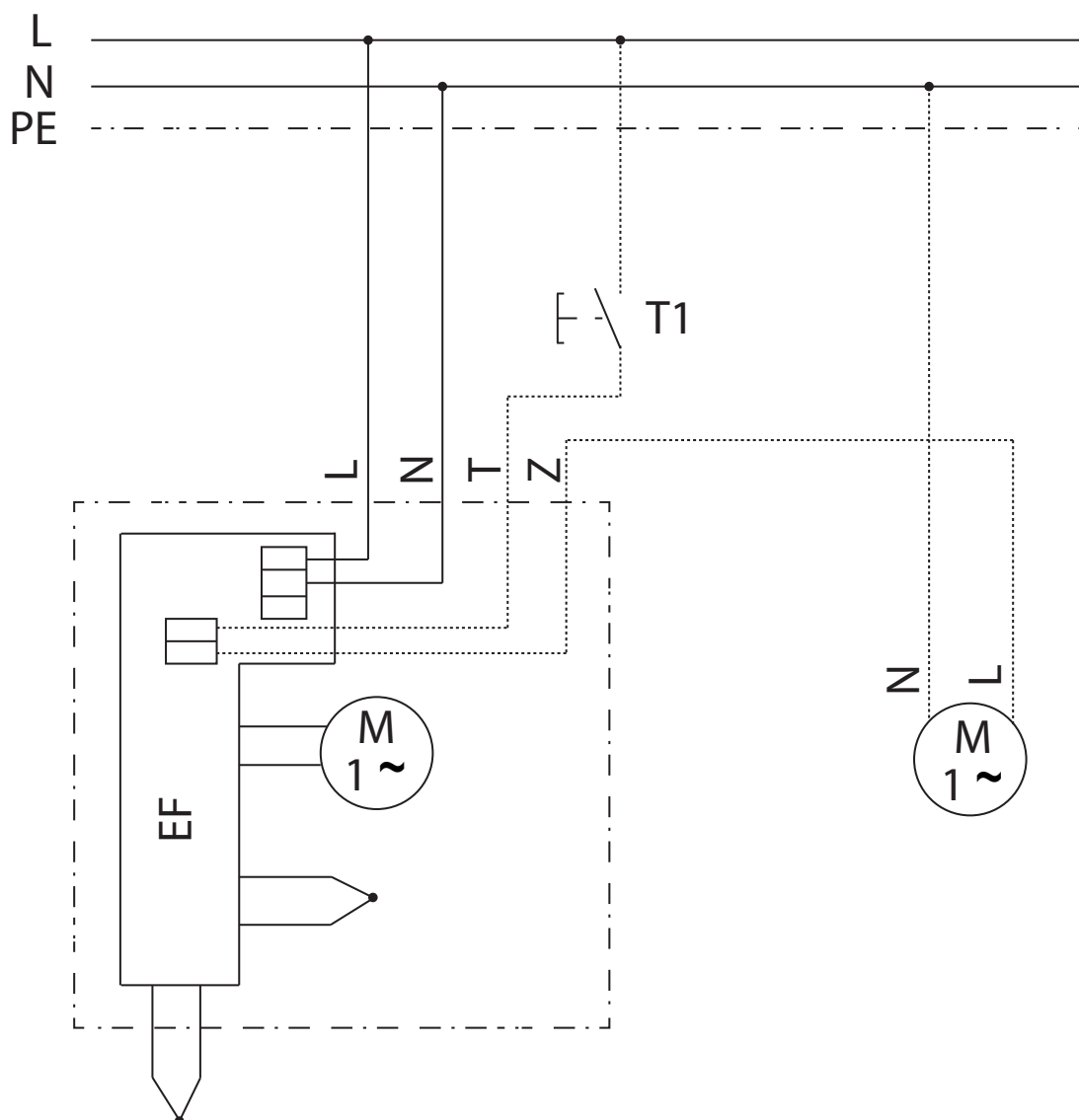


SCHÉMAS DE BRANCHEMENT

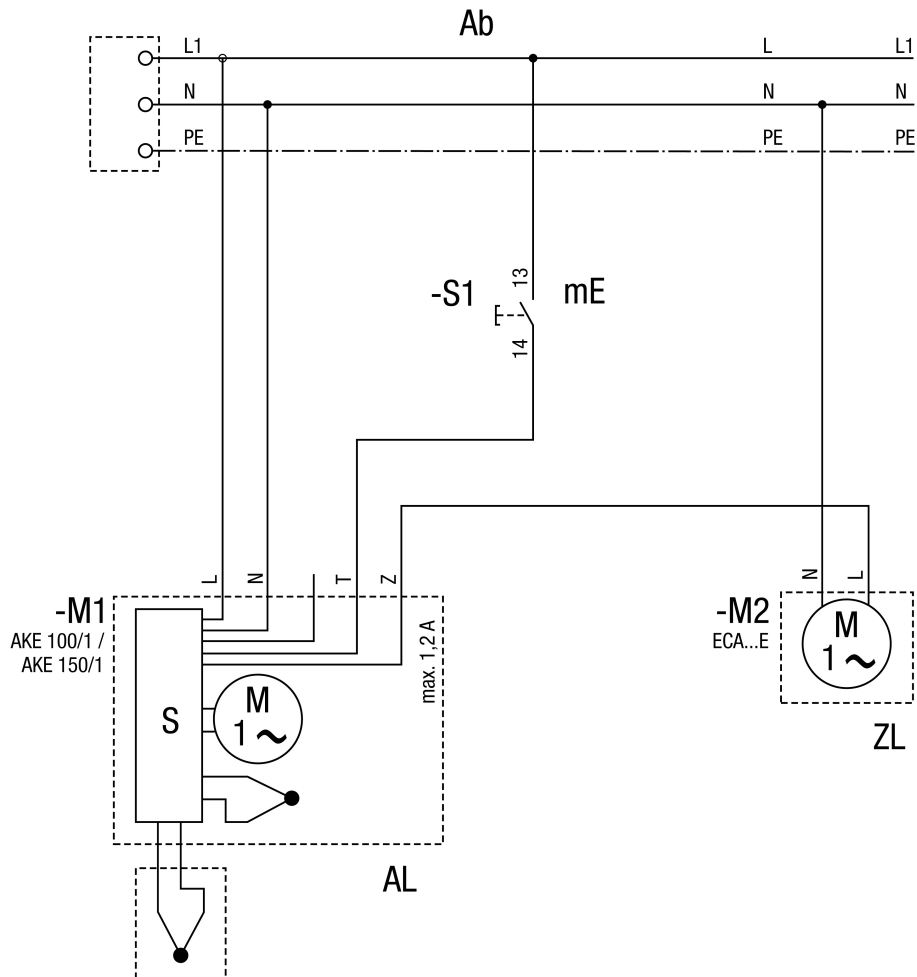
AKE 100/1



- EF - Commande de la déshumidification
- T1 - Touche en option pour le mode manuel
- Z - Raccord pour élément d'air entrant en option, p. ex ECA 11 E

SCHÉMAS DE BRANCHEMENT

AKE 100/1



Ab - Protection sur le site d'installation
mE - Option Commutation manuelle
S - Commande
AL - Air sortant
ZL - Option Air entrant