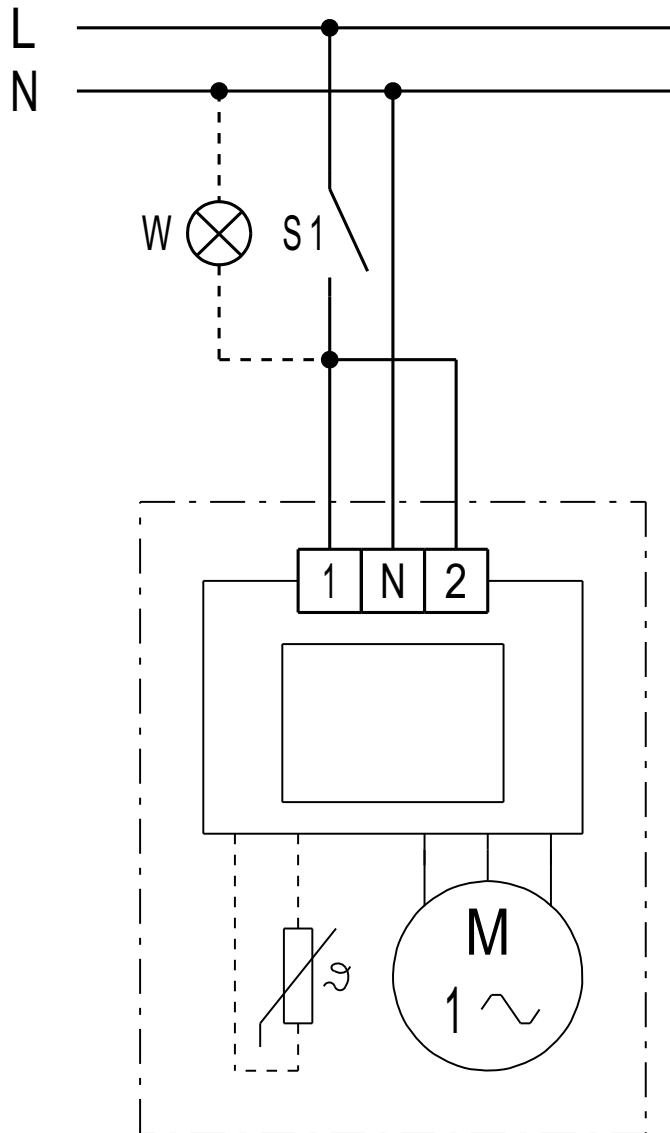


# SCHÉMAS DE BRANCHEMENT

## ECA 150 ipro K

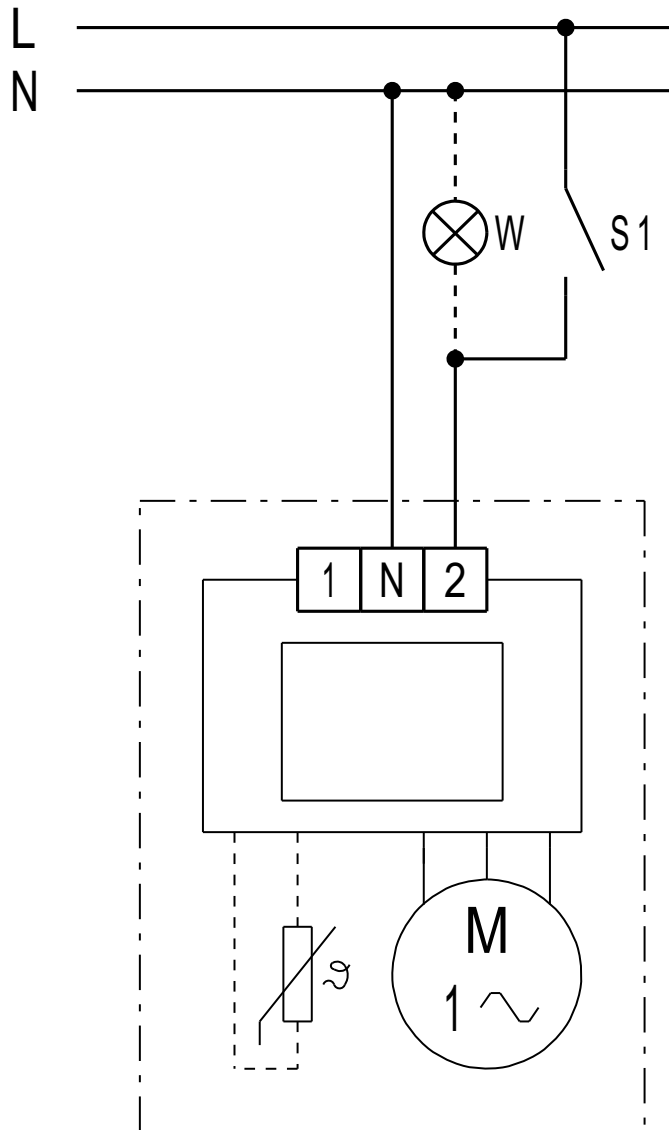
Vitesse de rotation nominale niveau haut



# SCHÉMAS DE BRANCHEMENT

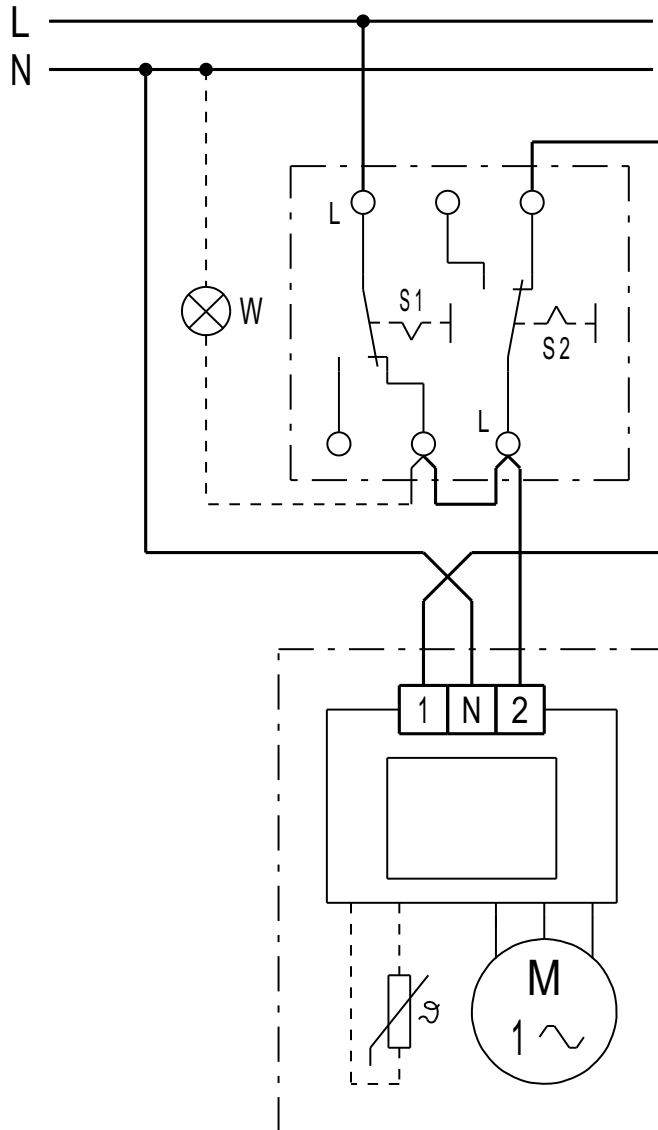
## ECA 150 ipro K

Vitesse de rotation nominale niveau bas



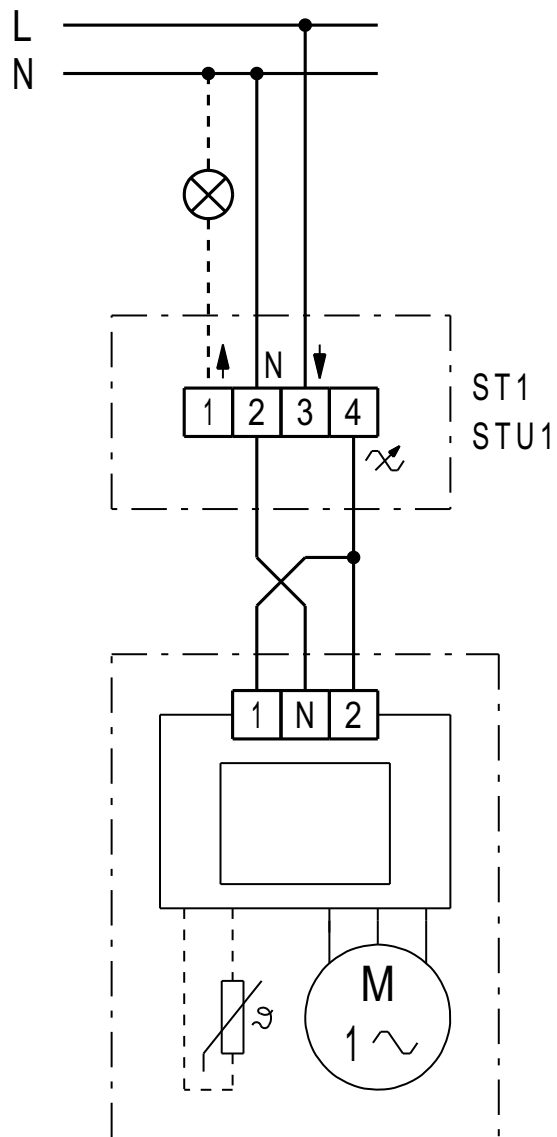
## ECA 150 ipro K

2 niveaux de vitesse (niveau haut et bas)



## ECA 150 ipro K

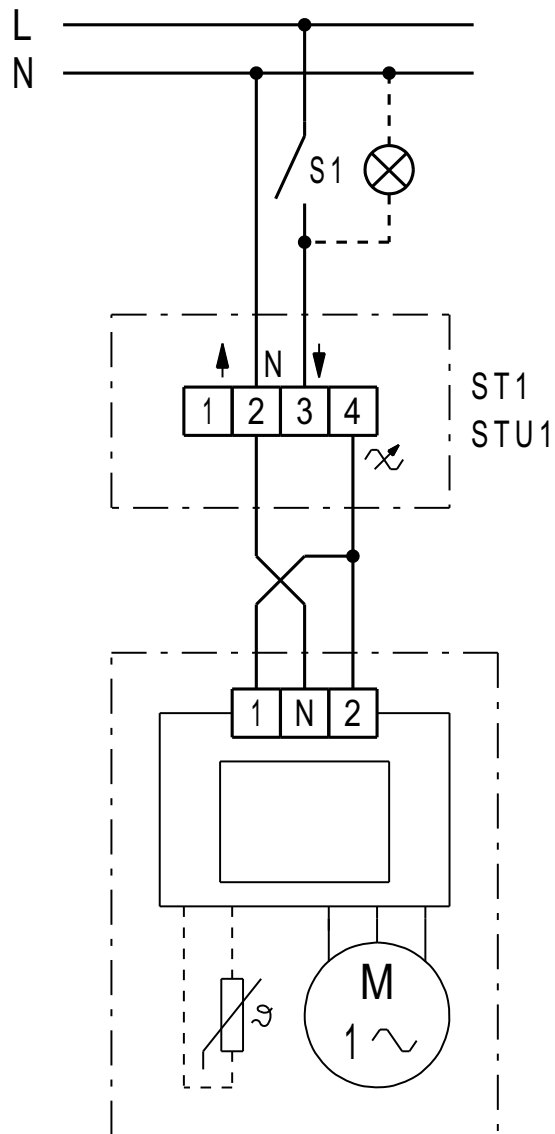
Vitesse de rotation réglable avec ST 1 / STU 1



Régulateur de vitesse ST 1, montage apparent  
Régulateur de vitesse STU 1, montage encastré

## ECA 150 ipro K

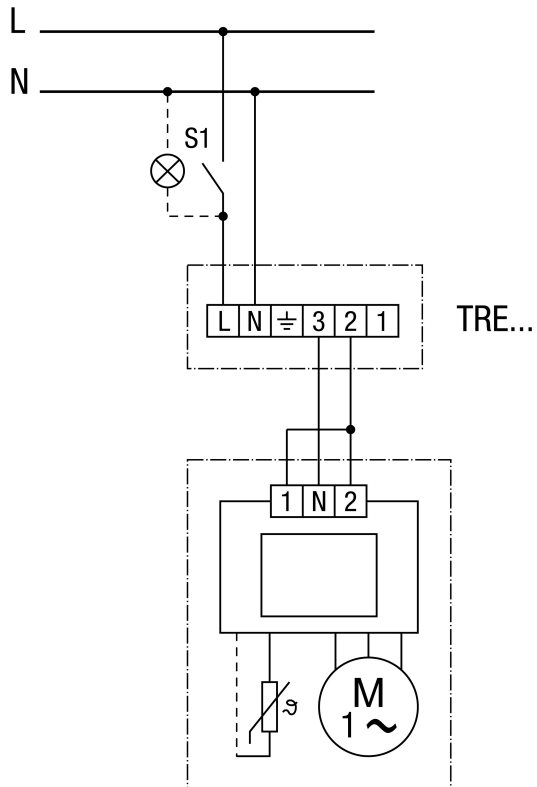
### Vitesse de rotation réglable avec ST 1 / STU 1



Régulateur de vitesse ST 1, montage apparent  
Régulateur de vitesse STU 1, montage encastré

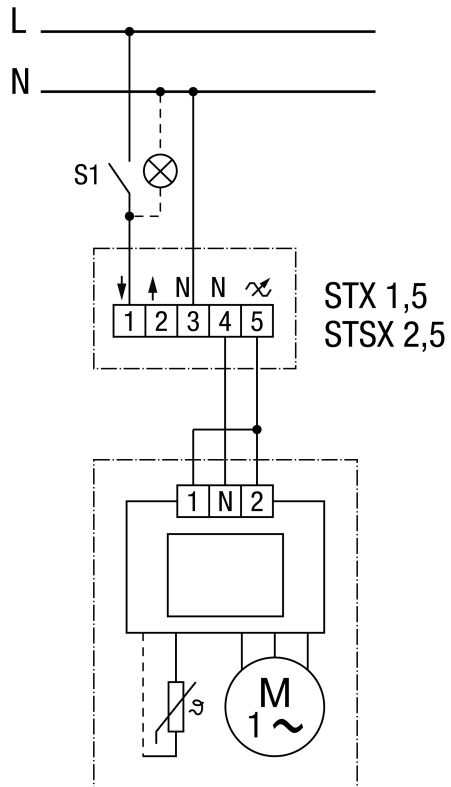
## ECA 150 ipro K

Vitesse de rotation réglable avec TRE..



## ECA 150 ipro K

ECA 150 ipro, ECA 150 ipro K avec régulateur de vitesse STX/STSX



## ECA 150 ipro K

ECA 150 ipro, ECA 150 ipro K avec régulateur de vitesse STX/STSX

