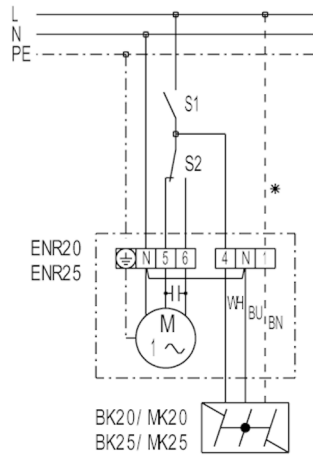


## ENR 20

### ENR 20, ENR 25, ENR 31 avec interrupteur Marche / Arrêt et inverseur va-et-vient



S1 - Marche/Arrêt

S2 - Inversion évacuation / insufflation

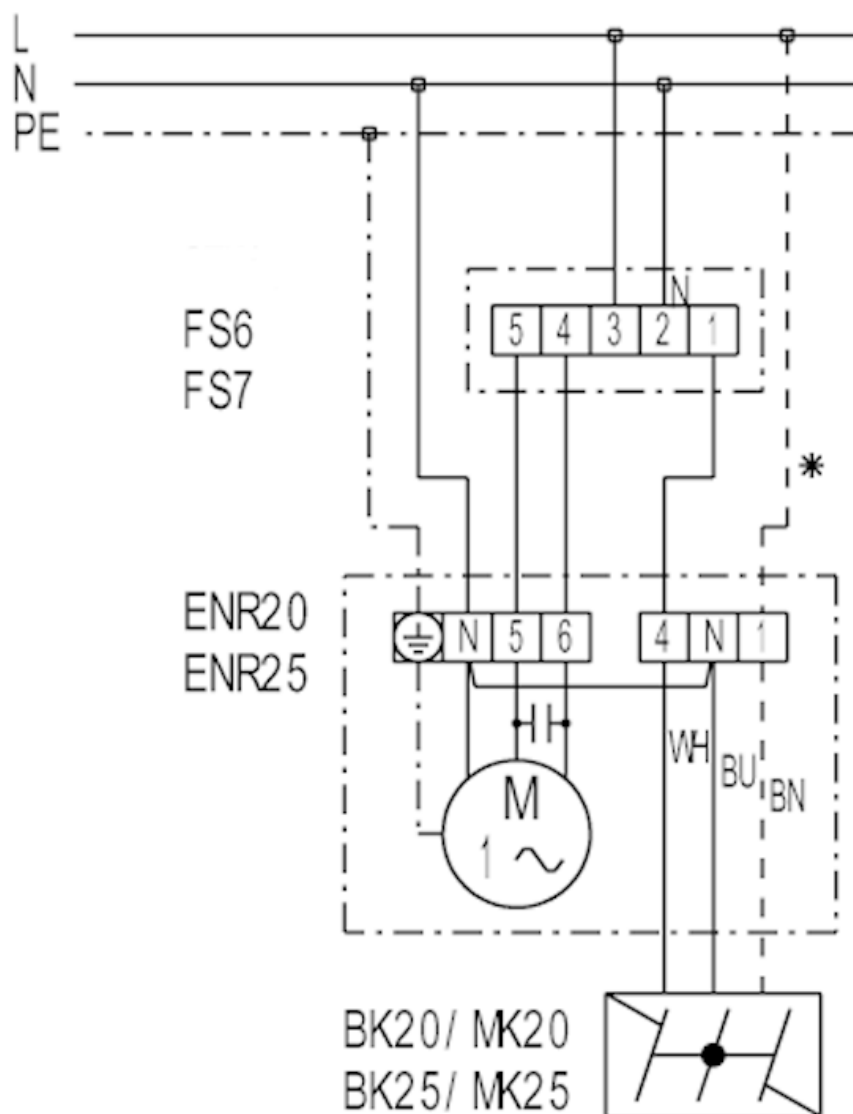
Borne 5 - Évacuation d'air

Borne 6 - Insufflation

\* - Gaine uniquement pour volet MK...

## ENR 20

ENR 20, ENR 25, ENR 31 avec inverseur FS 6, FS 7



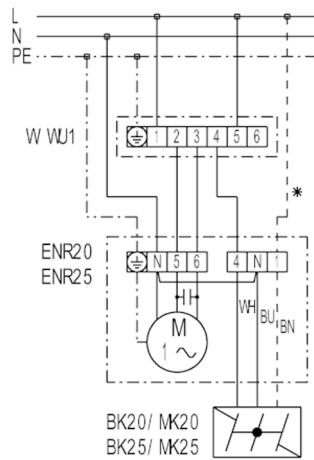
FS 6 - Graduateur (2 vitesses, évacuation/insufflation)

FS 7 - Inverseur (évacuation / insufflation)

\* - Gaine uniquement pour volet MK...

## ENR 20

### ENR 20, ENR 25, ENR 31 avec inverseur W 1, WU 1



W 1 - Inverseur (évacuation / insufflation, Marche / Arrêt), apparent

WU 1 - Inverseur (évacuation / insufflation, Marche/Arrêt), encastré

\* - Gaine uniquement pour volet MK...