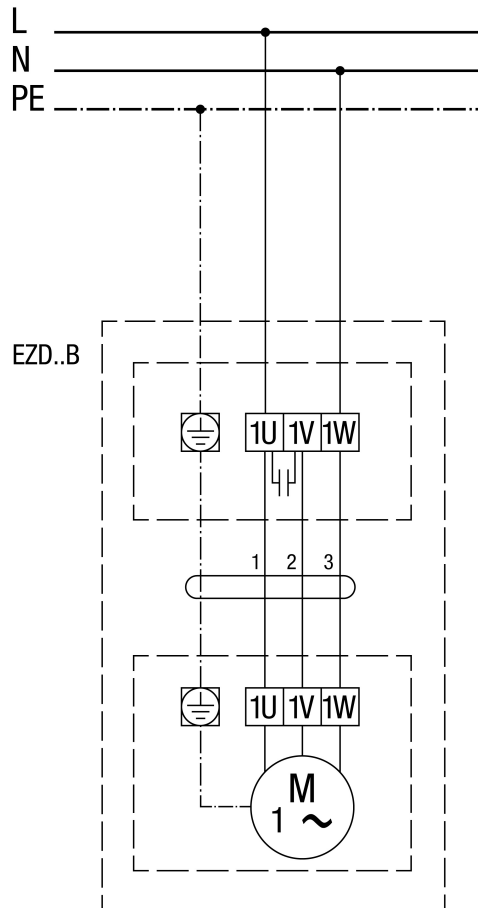


# SCHÉMAS DE BRANCHEMENT

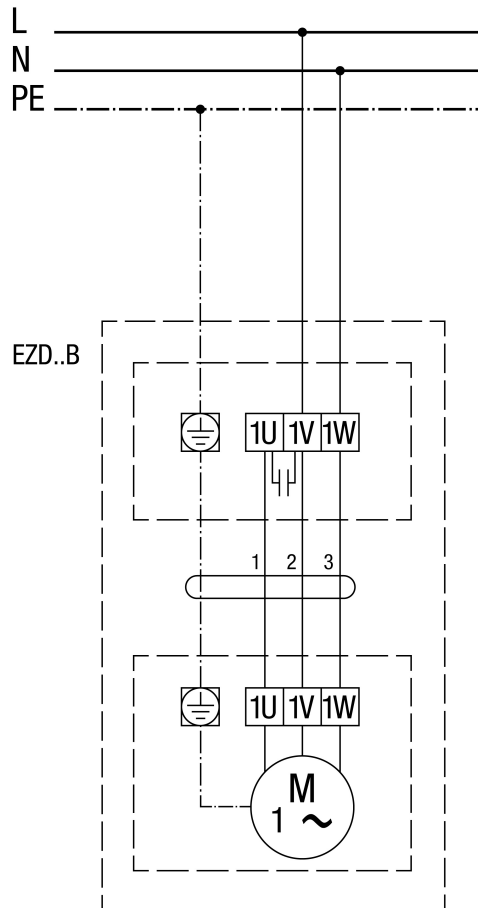
## EZD 40/4 B

EZD..B rotation à gauche (évacuation d'air) = standard



## EZD 40/4 B

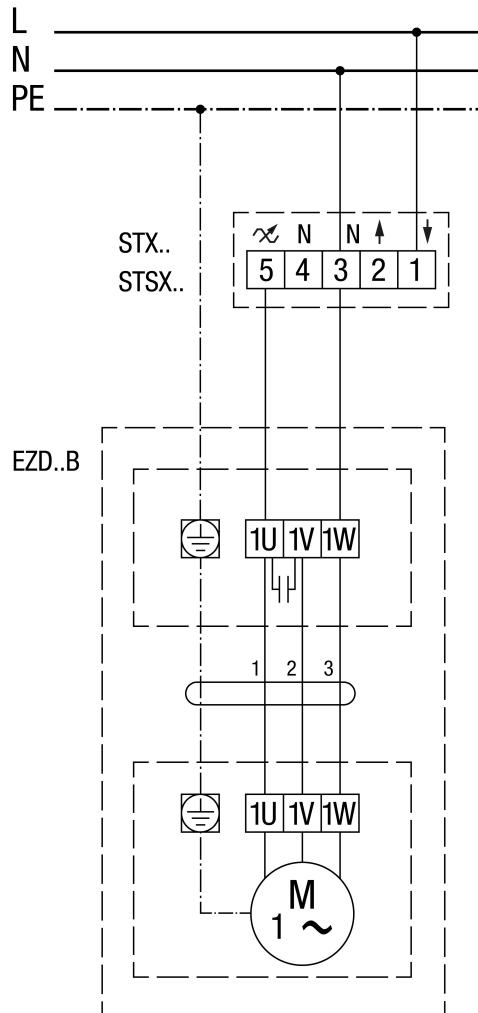
### EZD..B rotation à droite (insufflation)



# SCHÉMAS DE BRANCHEMENT

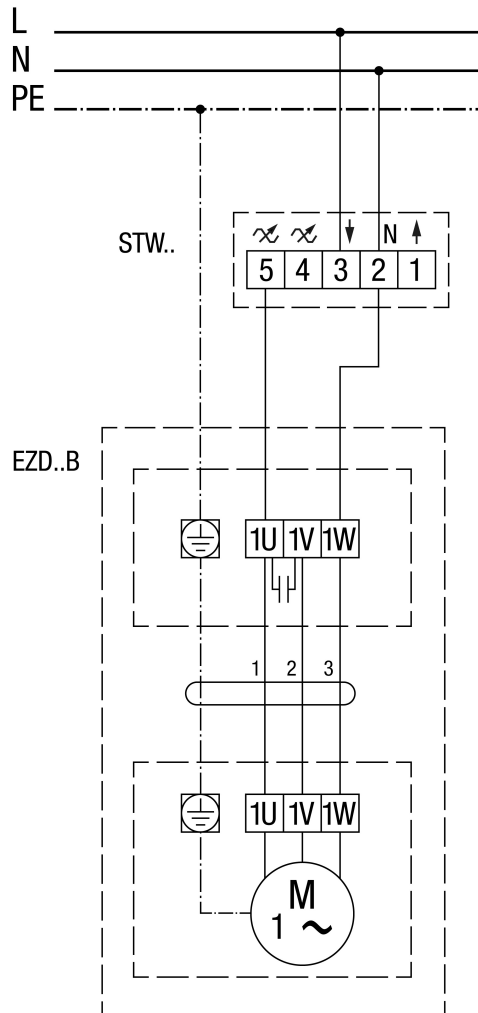
## EZD 40/4 B

EZD ../. B avec régulateur de vitesse STX.. / STTSX...



## EZD 40/4 B

### EZD ..B avec régulateur de vitesse STW



## EZD 40/4 B

EZD ..B avec régulateur de vitesse STX / STSX.. et inverseur UWK 1

