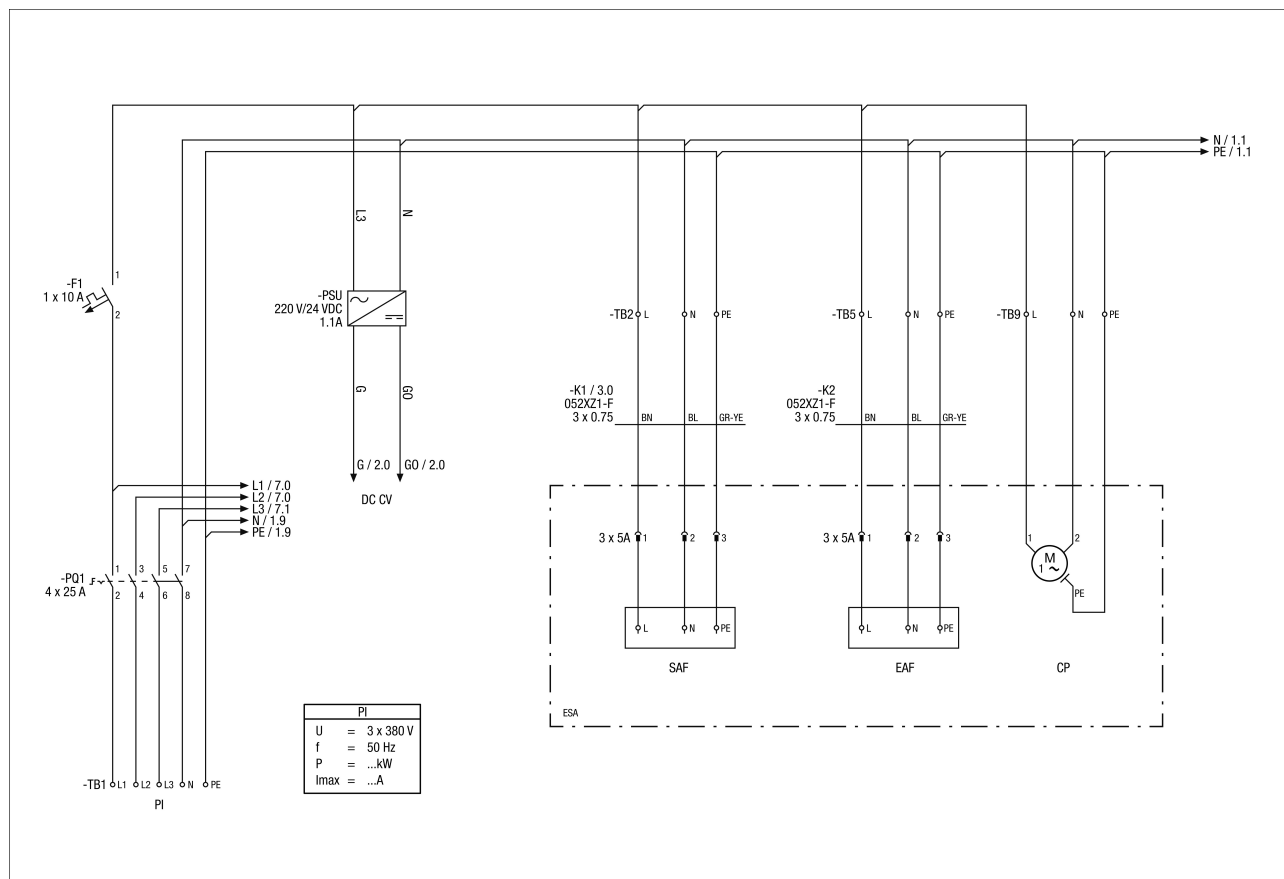


- ESA – Tableau de commande extérieur
- FV 1 – Encrassement du filtre 1
- FV 2 – Encrassement du filtre 2
- R/St/Sto – Télécommande/Démarrage/Arrêt
- RM – Détecteur de fumée
- FA – Alarme incendie
- BK – Volet de bypass
- ext – externe
- disp – Écran
- KA –entraînement de volet
- SS – État du système
- GA – Alarme générale
- AK – Clapet d'air extérieur
- o – en option
- ABK – Clapet d'évacuation d'air
- AT – Température de l'air extérieur
- RT – température de l'air sortant
- ZT – Température de l'air entrant
- ABT – Température de l'air rejeté
- TPW – Température de l'échangeur de chaleur à plaques
- FT – Transmetteur de débit
- T – Détecteur
- P1 – raccord 1
- P2 – raccord 2



Raccordement électrique principal

- PI - Alimentation électrique
- Tension de commande DC - DC
- SAF - Ventilateur d'air entrant
- EAF - ventilateur d'air sortant
- CP - Pompe à condensats

RLT FLAT 2700 M4027H R Mode 3

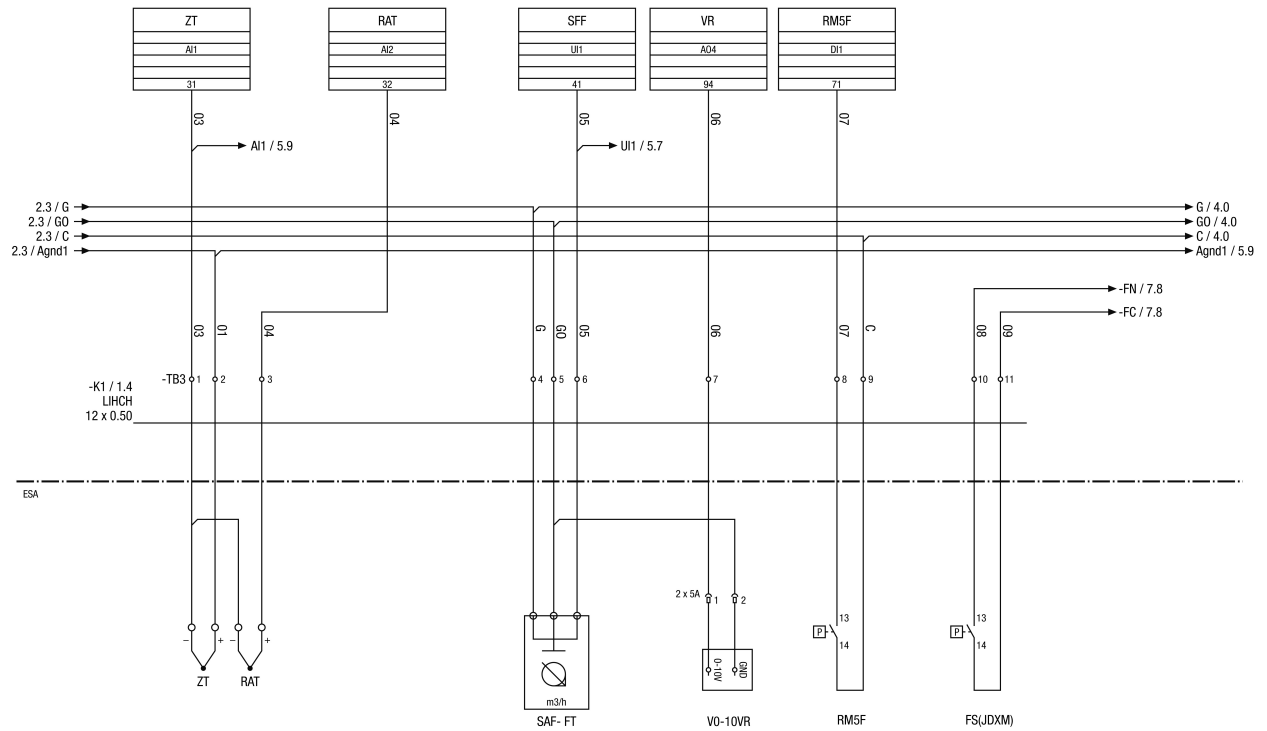


Schéma électrique du capteur - Appareil principal

- ZT - AI1 - Température d'air entrant
- RAT - AI2 - Température de l'air sortant
- SFF - UI1 - Débit d'air du ventilateur d'air entrant
- VR 0-10 V R - AO4 - ventilateur 0-10 V Référence
- RM5F - DI1 - Filtre à air sortant M5
- FS (JDXM) - État du ventilateur

RLT FLAT 2700 M4027H R Mode 3

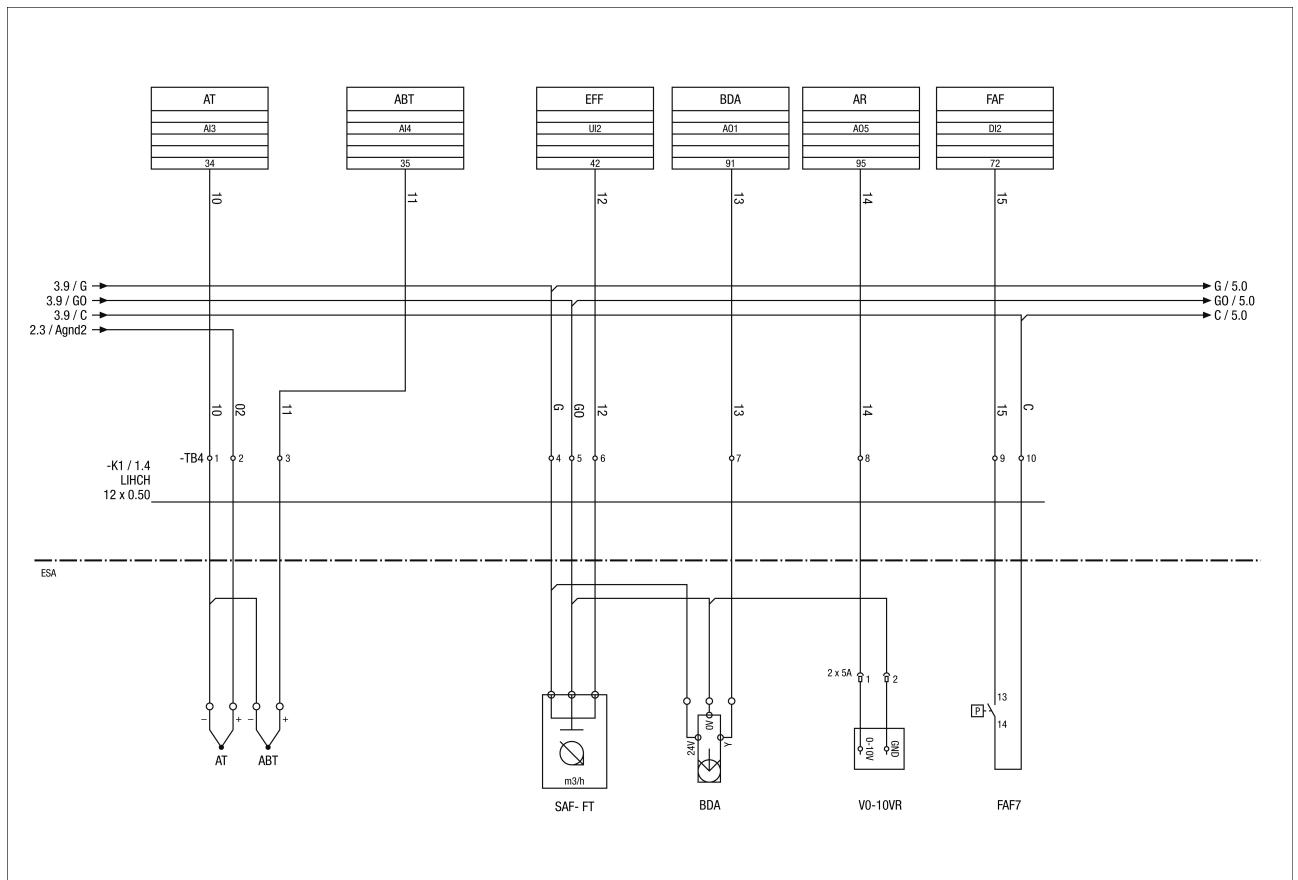


Schéma électrique du capteur CTA Flat - Appareil principal

- AT - AI3 - Température air extérieur
- ABT - AI4 - Température air rejeté
- EFF - UI2 - Ventilateur d'air rejeté Débit d'air
- BDA - AO1 - entraînement des clapets de bypass
- AR - AO5 - Pression de référence côté aspiration
- FAF - DI2 - Filtre à air extérieur F7
- V010VR - Ventilateur 0-10 V Référence

RLT FLAT 2700 M4027H R Mode 3

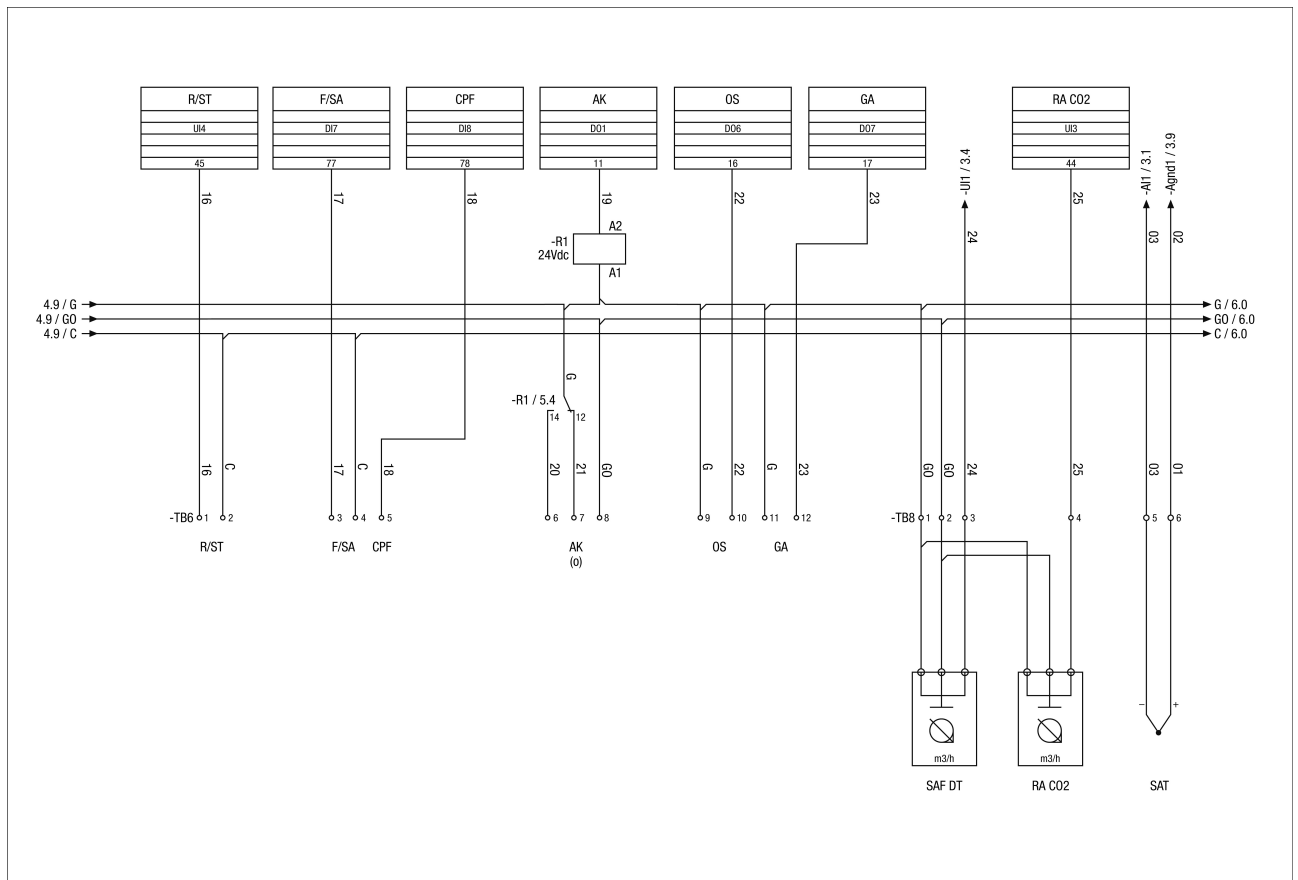


Schéma électrique du capteur CTA PLAT - Appareil principal modes 3 et 5

R/ST - Démarrage à distance UI4

F/SA - DI7 Détecteur d'incendie / de fumée

CPF - DI8 Pompe à condensats Dysfonctionnement

AK - DO1 Clapet d'arrêt d'air extérieur

OS - DO6 État de fonctionnement

GA - DO7 Alarme générale

RA CO2 - UI3 CO2 dans l'air sortant (ppm)

Émetteur de canal SAT DT (uniquement pour le mode 3)

Température de l'air entrant SAT (pour les applications de démontage)

SCHÉMAS DE BRANCHEMENT

RLT FLAT 2700 M4027H R Mode 3

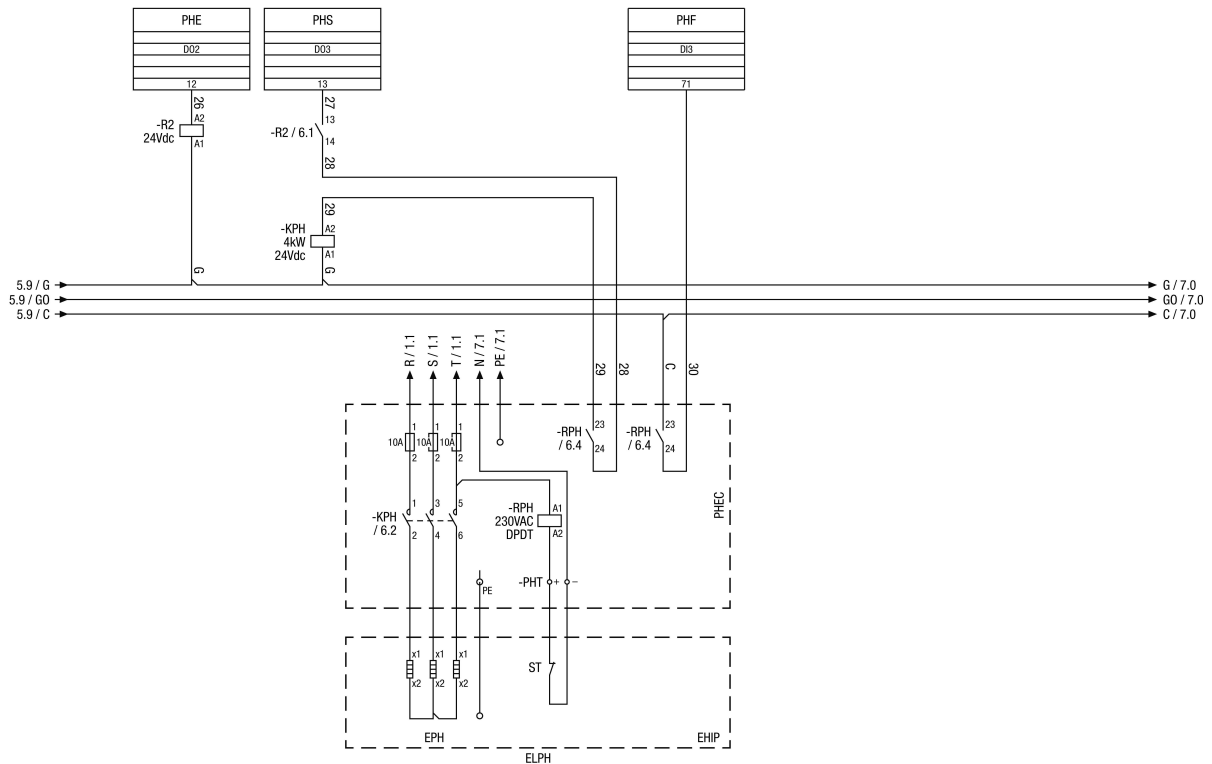


Schéma de branchement du registre de préchauffage électrique CTA PLAT

- PHE - DO2 - Activer le registre de préchauffage
- PHS - DO3 - Registre de préchauffage Démarrage
- PHF - DI3 - Dysfonctionnement du registre de préchauffage
- PHEC - Carte d'extension pour registre de préchauffage
- ST - thermostat de sécurité
- EPH/ ELPH - registre de préchauffage électrique
- EHIP - Panneau intérieur du registre de préchauffage électrique

SCHÉMAS DE BRANCHEMENT

RLT FLAT 2700 M4027H R Mode 3

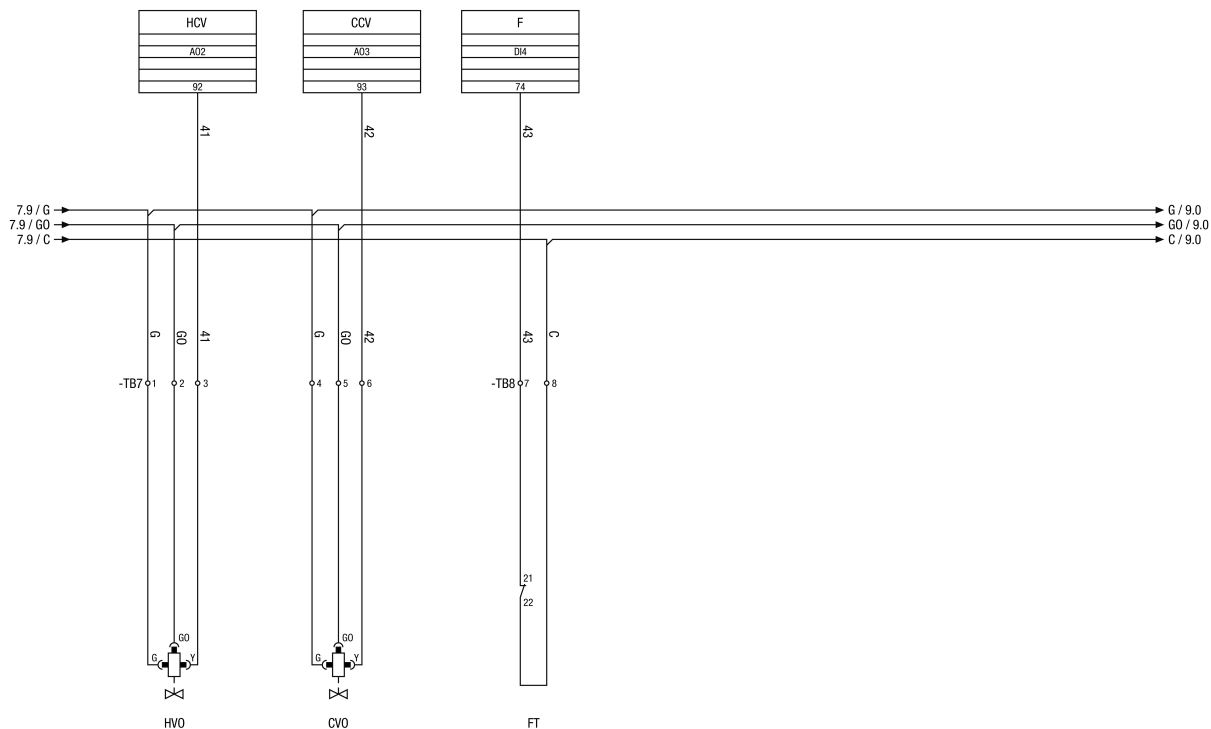


Schéma de branchement CTA PLAT Registre de réchauffage et de refroidissement à eau

HCV - AO2 - Clapet de registre de chauffage

CCV - AO3 - Clapet de registre de refroidissement

F - DI4 - Gel

HVO - Clapet du registre de chauffage (en option)

CVO - Clapet du registre de refroidissement (en option)

FT - thermostat antigel

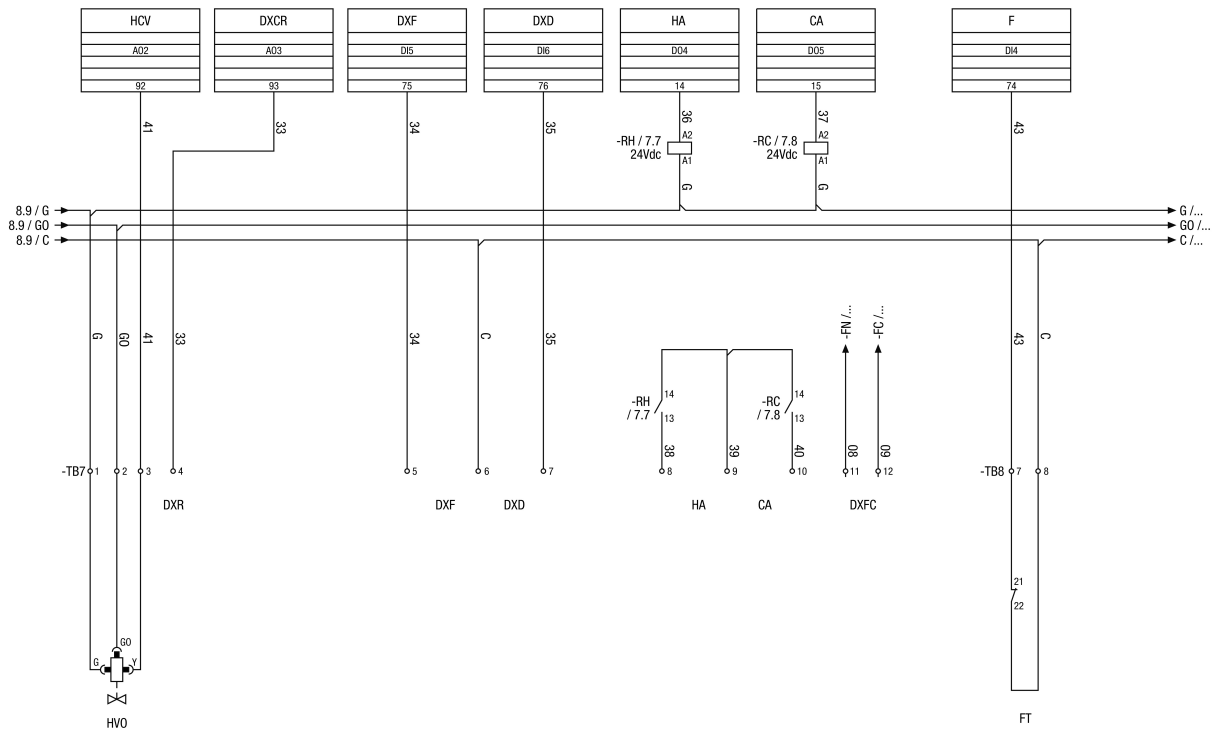


Schéma de branchement CTA PLAT registre DX

- HCV - AO2 Registre de chauffage de la vanne
- DXCR - Référence de refroidissement AO3 DX
- DXF - DI5 DX Dysfonctionnement
- DXD - DI6 DX Dégivrage
- HA - DO4 Chauffage actif
- CA - DO5 Refroidissement actif
- F - DI4 Gel
- DXR - Référence DX 0-10 V (bornes 2-4)
- DXFC - Contrôle du courant DX
- FT - thermostat antigel