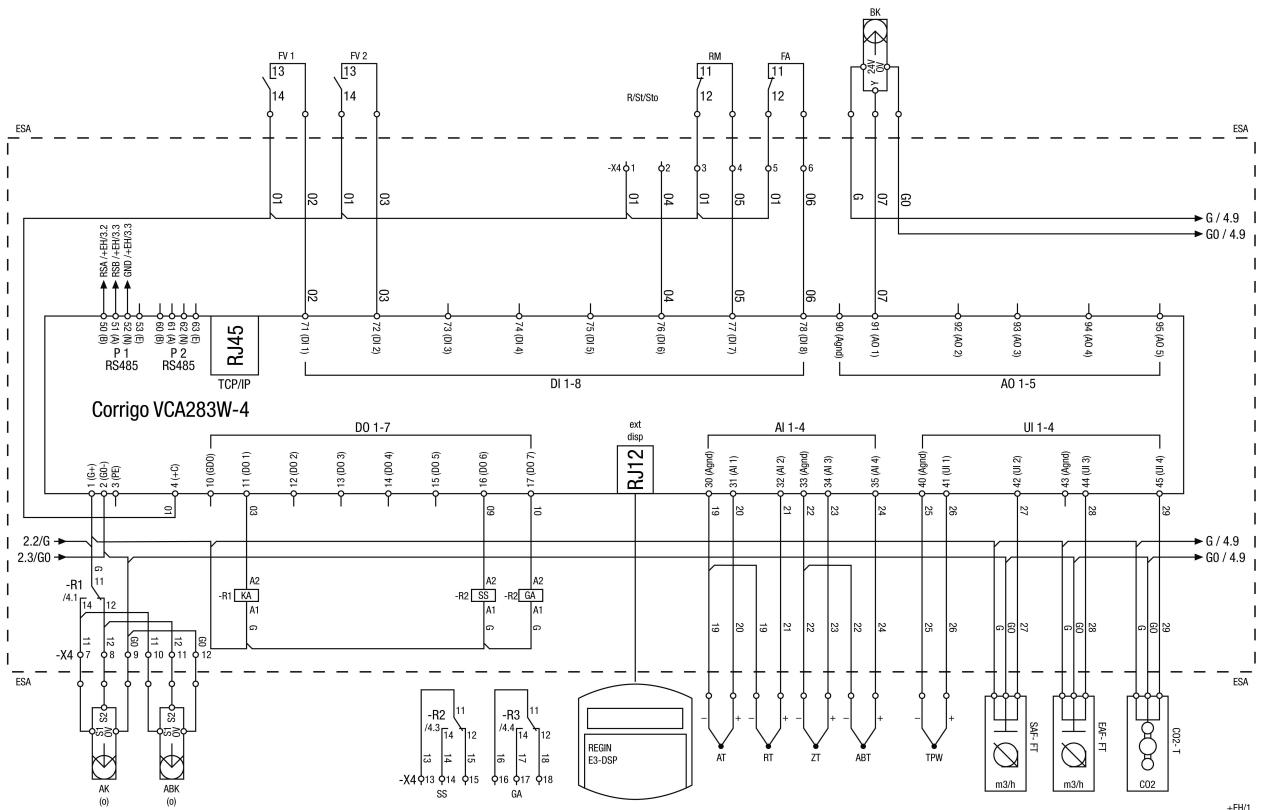


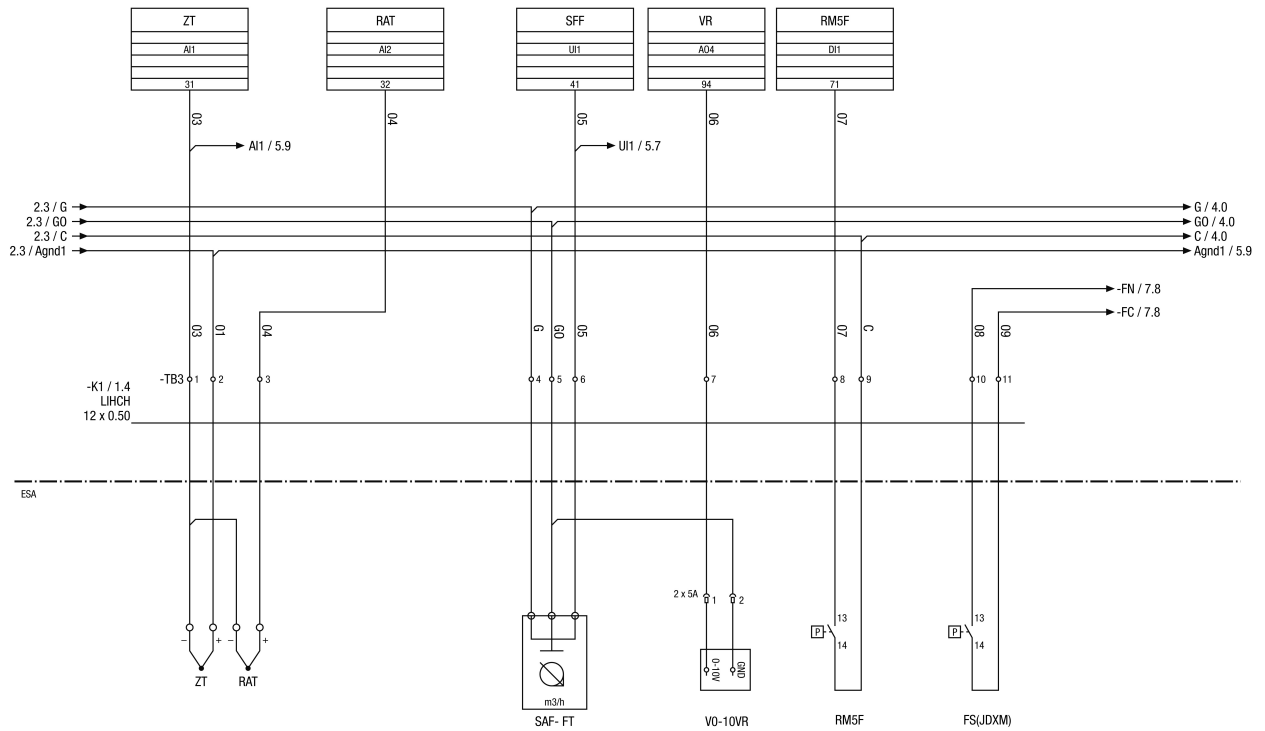
# SCHÉMAS DE BRANCHEMENT

## RLT FLAT 2700 M4027H R Mode 5



- ESA – Tableau de commande extérieur
- FV 1 – Encrassement du filtre 1
- FV 2 – Encrassement du filtre 2
- R/St/Sto – Télécommande/Démarrage/Arrêt
- RM – Détecteur de fumée
- FA – Alarme incendie
- BK – Volet de bypass
- ext – externe
- disp – Écran
- KA –entraînement de volet
- SS – État du système
- GA – Alarme générale
- AK – Clapet d'air extérieur
- o – en option
- ABK – Clapet d'évacuation d'air
- AT – Température de l'air extérieur
- RT – température de l'air sortant
- ZT – Température de l'air entrant
- ABT – Température de l'air rejeté
- TPW – Température de l'échangeur de chaleur à plaques
- FT – Transmetteur de débit
- T – Détecteur
- P1 – raccord 1
- P2 – raccord 2

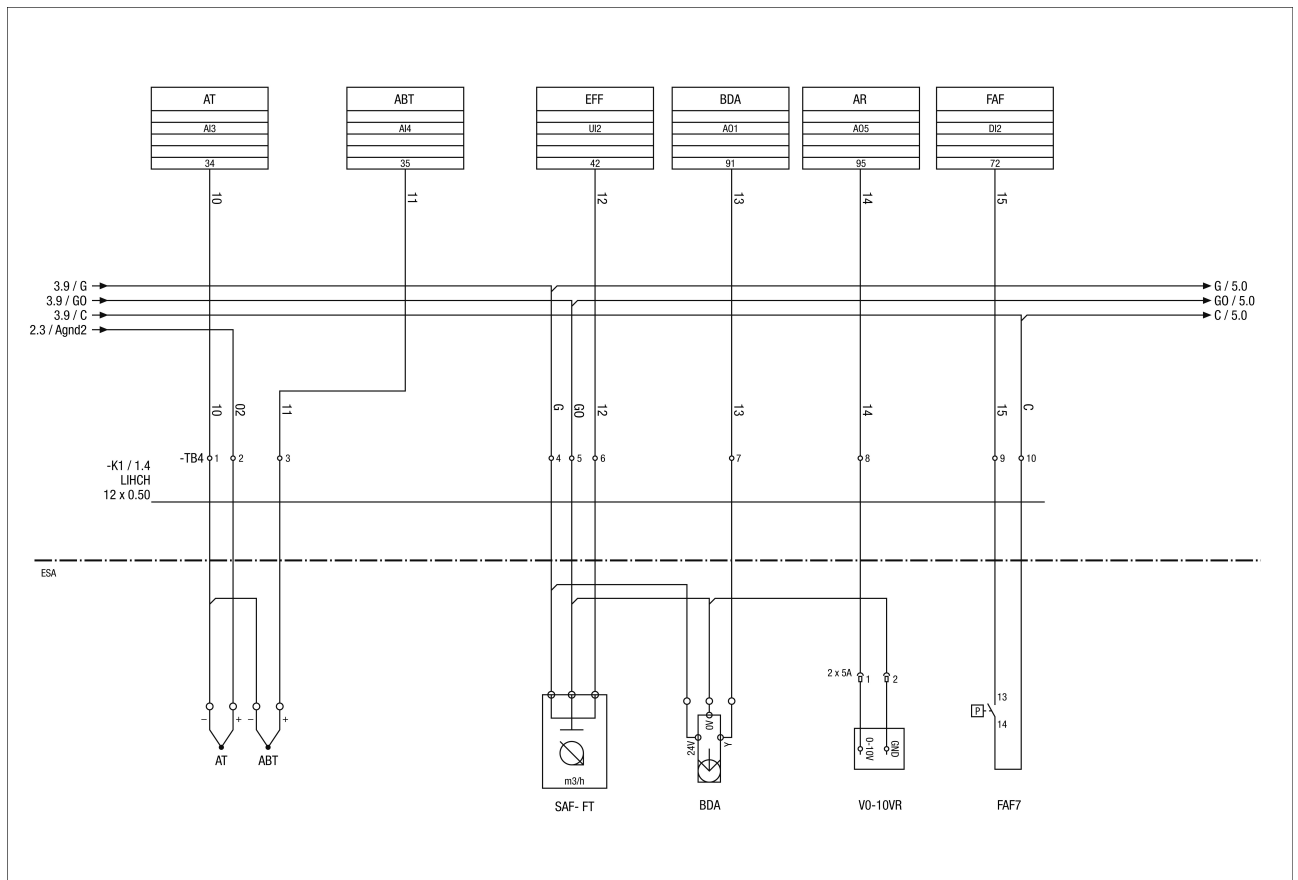
## RLT FLAT 2700 M4027H R Mode 5



### Schéma électrique du capteur - Appareil principal

- ZT - AI1 - Température d'air entrant
- RAT - AI2 - Température de l'air sortant
- SFF - UI1 - Débit d'air du ventilateur d'air entrant
- VR 0-10 V R - AO4 - ventilateur 0-10 V Référence
- RM5F - DI1 - Filtre à air sortant M5
- FS (JDXM) - État du ventilateur

## RLT FLAT 2700 M4027H R Mode 5

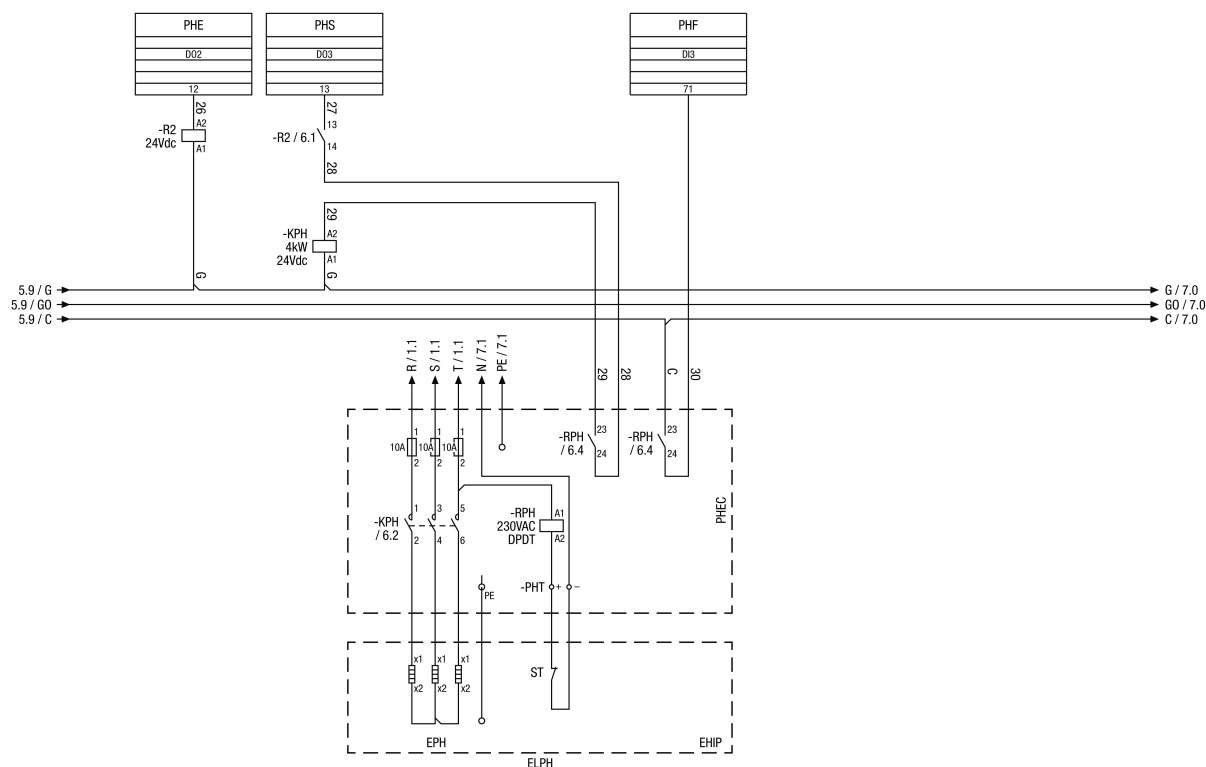


### Schéma électrique du capteur CTA Flat - Appareil principal

- AT - AI3 - Température air extérieur
- ABT - AI4 - Température air rejeté
- EFF - UI2 - Ventilateur d'air rejeté Débit d'air
- BDA - AO1 - entraînement des clapets de bypass
- AR - AO5 - Pression de référence côté aspiration
- FAF - DI2 - Filtre à air extérieur F7
- V010VR - Ventilateur 0-10 V Référence

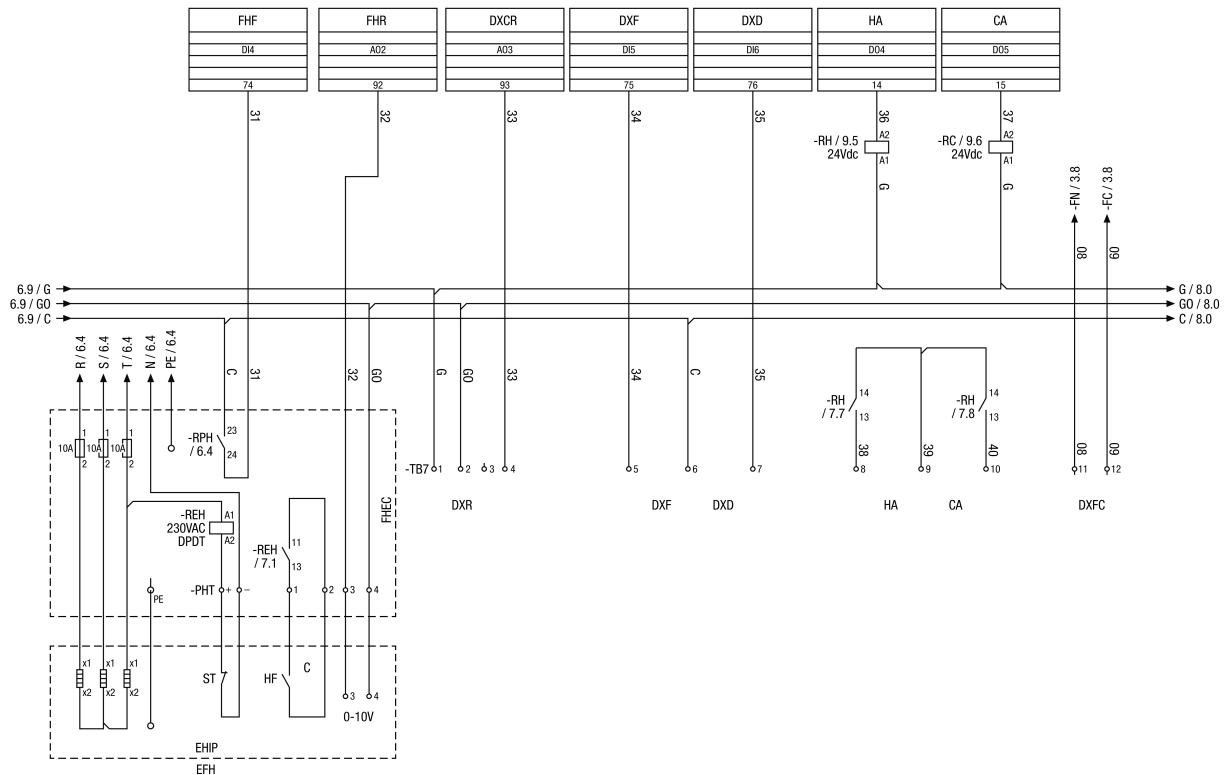
# SCHÉMAS DE BRANCHEMENT

## RLT FLAT 2700 M4027H R Mode 5



### Schéma de branchement du registre de préchauffage électrique CTA PLAT

- PHE - DO2 - Activer le registre de préchauffage
- PHS - DO3 - Registre de préchauffage Démarrage
- PHF - DI3 - Dysfonctionnement du registre de préchauffage
- PHEC - Carte d'extension pour registre de préchauffage
- ST - thermostat de sécurité
- EPH/ ELPH - registre de préchauffage électrique
- EHIP - Panneau intérieur du registre de préchauffage électrique

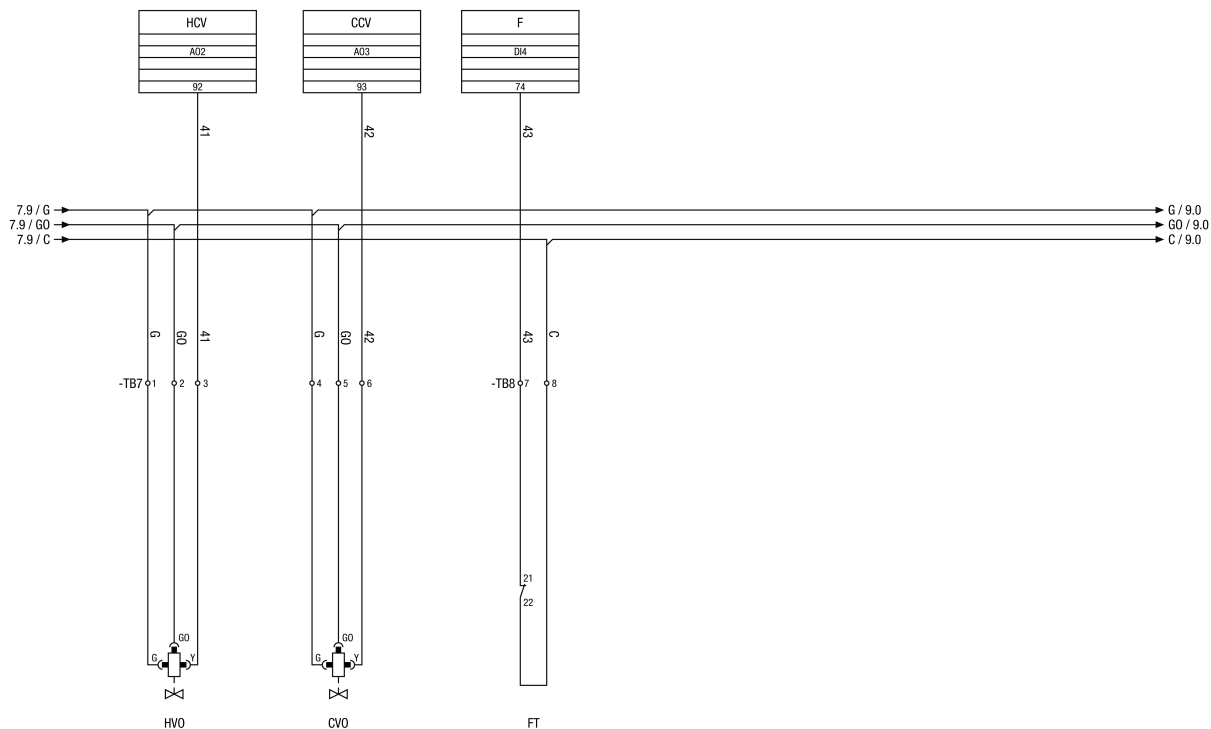


### Schéma de branchement du registre de réchauffage électrique CTA PLAT

- FHF - DI4 - Dysfonctionnement du registre de réchauffage
- FHR - AO2 - registre de réchauffage Référence
- DXCR - AO3 - Référence des registres de refroidissement DX
- DXF - DI5 - Dysfonctionnement DX
- DXD - DI6 - DX Dégivrage
- HA - DO4 - Chauffage actif
- CA -DO5 - Refroidissement actif
- ST - thermostat de sécurité
- HF - Dysfonctionnement du Chauffage
- C - Contact
- EHIP - Panneau intérieur pour registre de chauffage électrique
- EFH - registre de réchauffage électrique
- DXR - Référence DX 0-10 V (bornes 2-4)
- DXFC - Contrôle du débit d'air DX

# SCHÉMAS DE BRANCHEMENT

## RLT FLAT 2700 M4027H R Mode 5



### Schéma de branchement CTA PLAT Registre de réchauffage et de refroidissement à eau

HCV - AO2 - Clapet de registre de chauffage

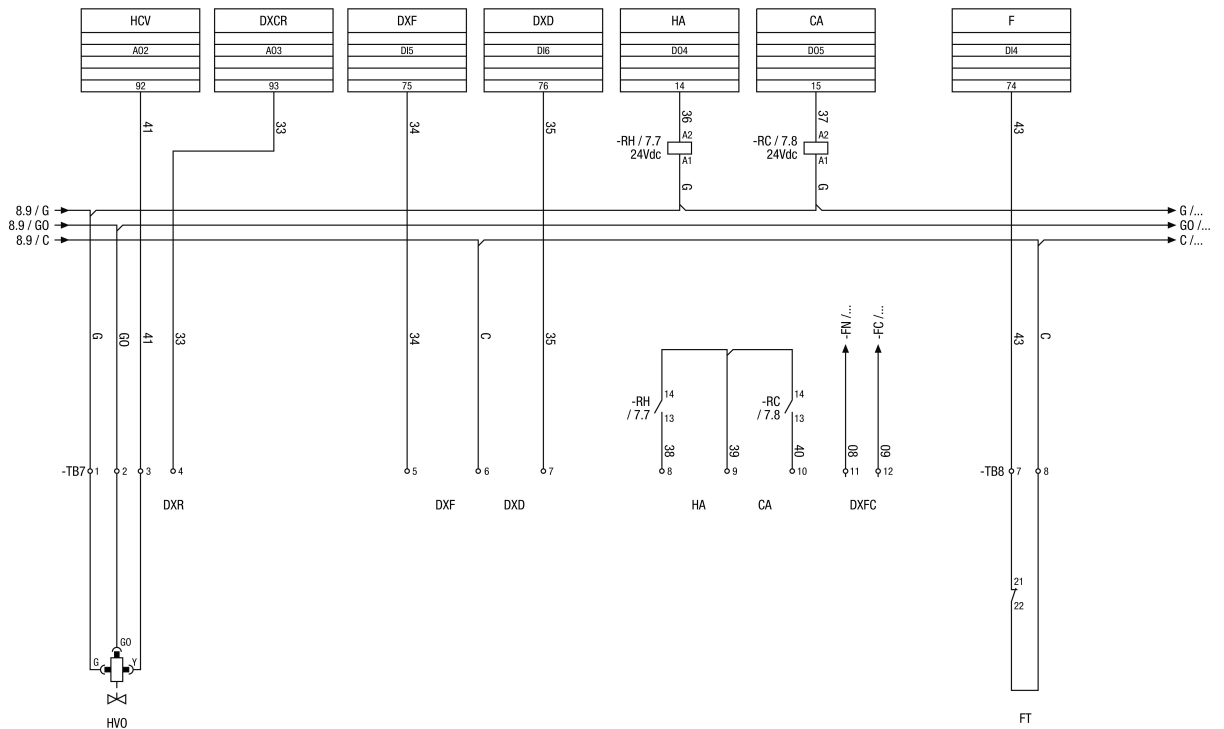
CCV - AO3 - Clapet de registre de refroidissement

F - DI4 - Gel

HVO - Clapet du registre de chauffage (en option)

CVO - Clapet du registre de refroidissement (en option)

FT - thermostat antigel



### Schéma de branchement CTA PLAT registre DX

- HCV - AO2 Registre de chauffage de la vanne
- DXCR - Référence de refroidissement AO3 DX
- DXF - DI5 DX Dysfonctionnement
- DXD - DI6 DX Dégivrage
- HA - DO4 Chauffage actif
- CA - DO5 Refroidissement actif
- F - DI4 Gel
- DXR - Référence DX 0-10 V (bornes 2-4)
- DXFC - Contrôle du courant DX
- FT - thermostat antigel