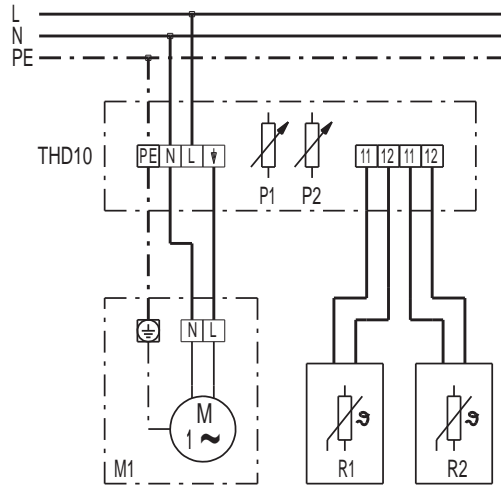


## THD 10

### THD 10 combiné à 2 sondes de température



THD10 - Thermostat différentiel

R1 - Sonde de température ambiante

R2 - Sonde de température de plafond

P1 - Réglage: température de consigne

P2 - Réglage: différence de température

M1 - Ventilateur