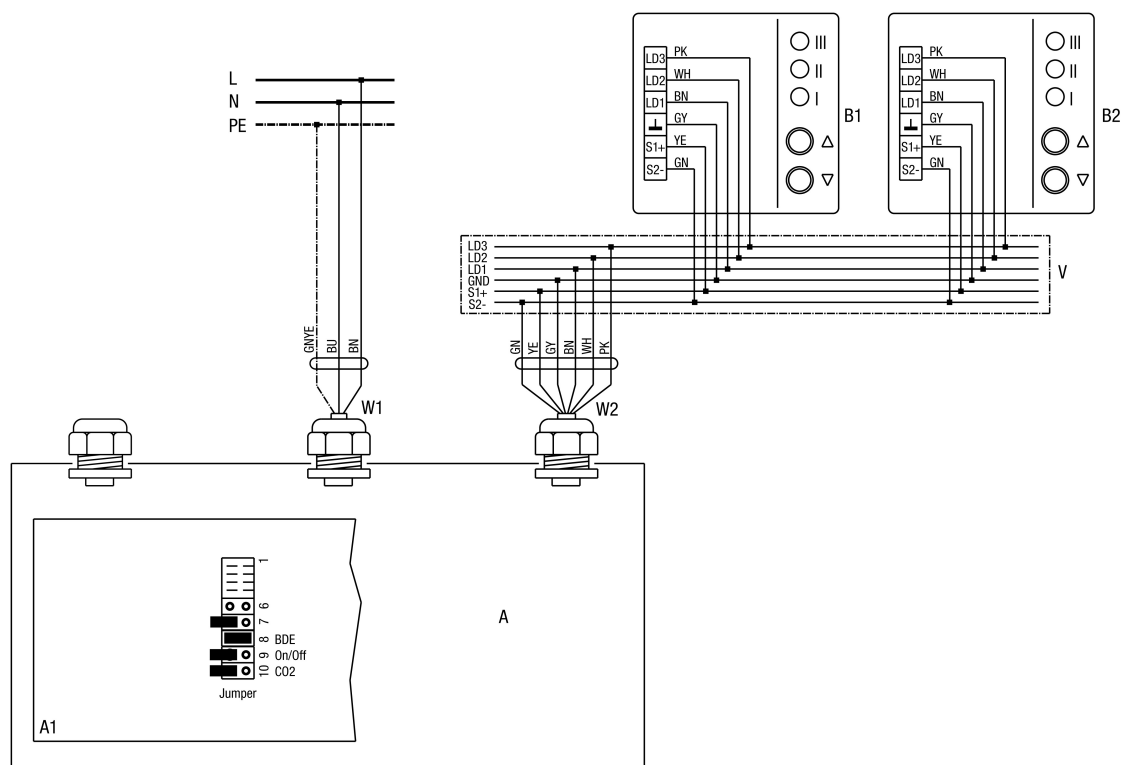


WR 300

Appareil de ventilation WR 300, WR 400 à plusieurs commandes d'air ambiant RLS 1 WR



A - Appareil de ventilation WR 300, WR 400

A1 - Platine de commande

B1 - Unité de commande (1) RLS 1 WR

B2 - Unité de commande (2) RLS 1 WR

Il est possible de raccorder jusqu'à 5 unités de commande RLS 1 WR à l'appareil de ventilation. (Uniquement si aucun capteur de CO2 n'est raccordé).

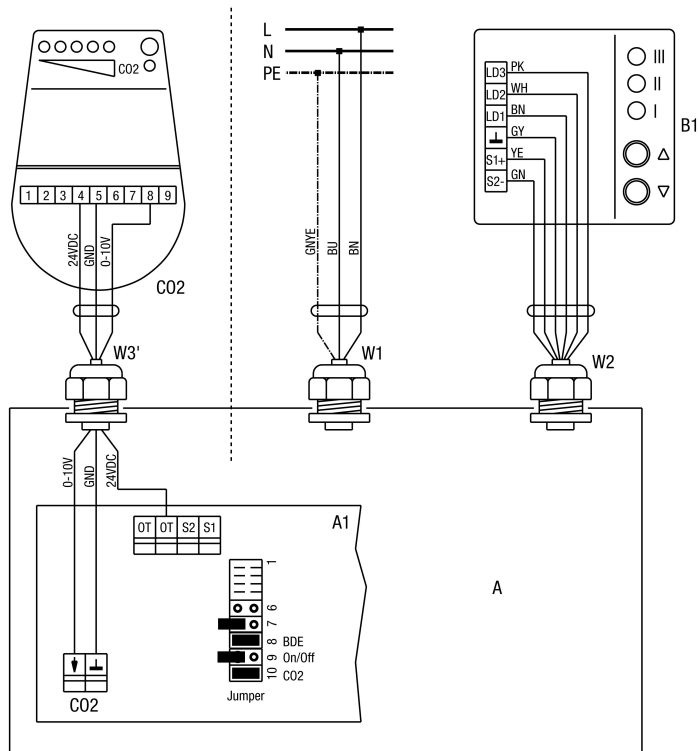
L'appareil de ventilation est préparé en usine pour le raccordement de l'unité de commande RLS 1 WR, c'est-à-dire que le cavalier 8 de la platine de commande A1 est ponté.

W1 - Câble de raccordement 230 VCA

W2 - Ligne de commande pour l'unité de commande

V - Distributeur (à fournir par le client)

Appareil de ventilation WR 300, WR 400 à commande d'air ambiant RLS 1 WR et capteur de CO2



A - Appareil de ventilation WR300, WR400

A1 - Platine de commande

CO2 - Capteur de CO2 SKD (accessoires)

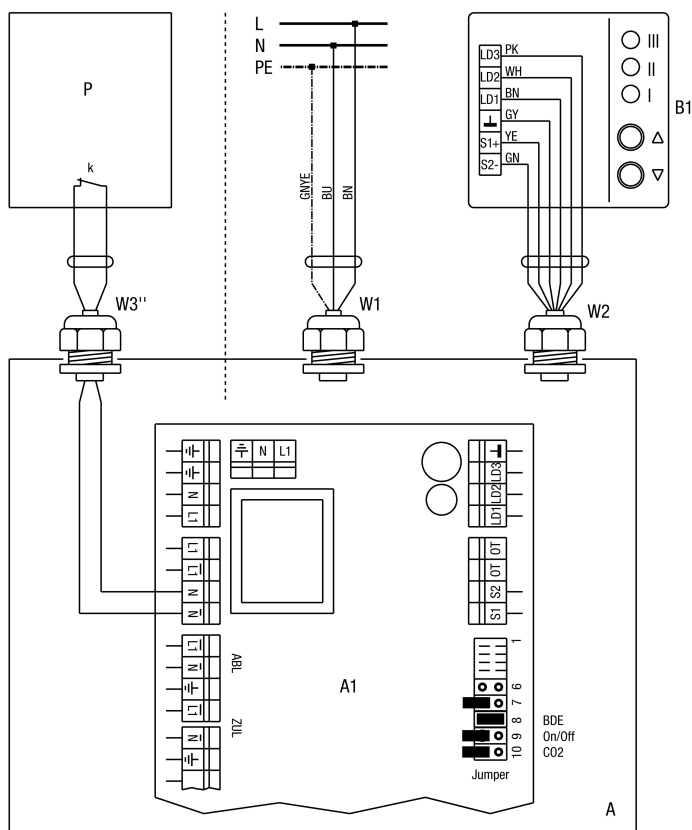
W1 - Câble de raccordement 230 VCA

W2 - Ligne de commande pour la commande d'air ambiant

W3' - Câble de raccordement pour capteur de CO2 externe (à fournir par le client). Raccord dans l'appareil de ventilation au niveau des bornes « CO2 » et « OT » et de la platine de commande A1. Le capteur CO2 doit être libéré dans l'appareil de ventilation. Pour ce faire, ponter le cavalier 10 (CO2) sur la platine de commande A1.

WR 300

Appareil de ventilation WR 300, WR 400 à commande d'air ambiant RLS 1 WR et contrôleur de différence de pression



Le contrôleur de différence de pression P est un dispositif de sécurité permettant un fonctionnement simultané avec un foyer dépendant de l'air ambiant. Il empêche qu'un appareil de ventilation qui lui est raccordé continue à fonctionner lorsque la pression de l'air dans la pièce de séjour baisse par rapport à la pression extérieure. En cas de sous-pression, le contact relais libre de potentiel (ouvreur) s'ouvre dans le contrôleur de différence de pression, les ventilateurs de l'appareil de ventilation s'arrêtent et le module de commande RLS 1 WR est bloqué jusqu'à ce que le contact relais se ferme à nouveau et que les ventilateurs reprennent leur fonctionnement.

Le contact relais k est relié pour ce faire en série à la tension d'alimentation des ventilateurs.

Lors du choix du contrôleur de différence de pression, prendre en compte les caractéristiques techniques de la sortie de commutation (contact relais libre de potentiel k). Puissance de coupure minimale : 230 VCA, 2A.

A - Appareil de ventilation WR 300, WR 400

A1 - Platine de commande

B1 - Commande d'air ambiant RLS 1 WR

P - Contrôleur de différence de pression avec contact relais libre de potentiel k (à fournir par le client)

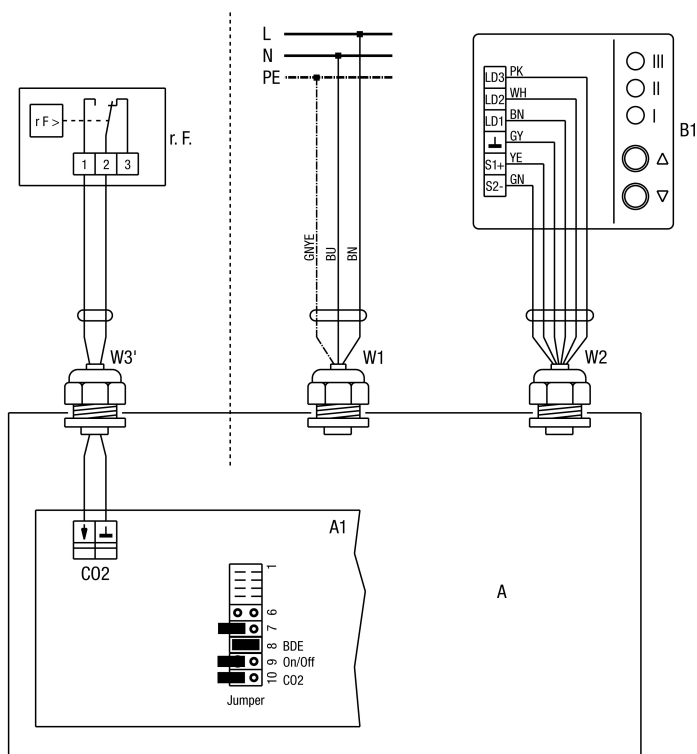
k - Sortie de commutation, contact relais libre de potentiel

W3" - Câble de raccordement pour le contrôleur de différence de pression (à fournir par le client)

La liaison entre le contrôleur de différence de pression et l'appareil de ventilation se fait à l'aide d'un câble de raccordement W3". Le contact relais libre de potentiel k du contrôleur de différence de pression P est connecté à la platine de commande A2, au niveau des bornes « N » et « N ». Il faut auparavant retirer le pont enfichable au niveau des bornes « N » et « N » de la platine de commande A2.

WR 300

Appareil de ventilation WR 300, WR 400 à commande d'air ambiant RLS 1 WR et hygromat



Raccord d'un hygromat avec contact libre de potentiel. Si, en cas d'humidité ambiante, le contact libre de potentiel de l'hygromat se ferme, alors l'appareil de ventilation passera au niveau LS3, quel que soit le niveau d'air réglé. Lorsque l'humidité ambiante est évacuée (le contact de l'hygromat s'ouvre), l'appareil de ventilation retourne au niveau d'air précédemment réglé.

A - Appareil de ventilation WR 300, WR 400

A1 - Platine de commande : Cavalier 10 (CO2) ouvert.

B1 - Commande d'air ambiant RLS 1 WR

r.F. (r.F. = humidité relative) - Hygromat HY5 ou HY5I, voir Accessoires

L'appareil de ventilation est préparé en usine pour le raccordement d'un hygromat avec contact libre de potentiel, c'est-à-dire que le cavalier 10 de la platine de commande A2 est ouvert.

W3' - Câble de raccordement pour hygromat externe (à fournir par le client).

Raccordement pour la platine de commande A2 sur les bornes « CO2 »

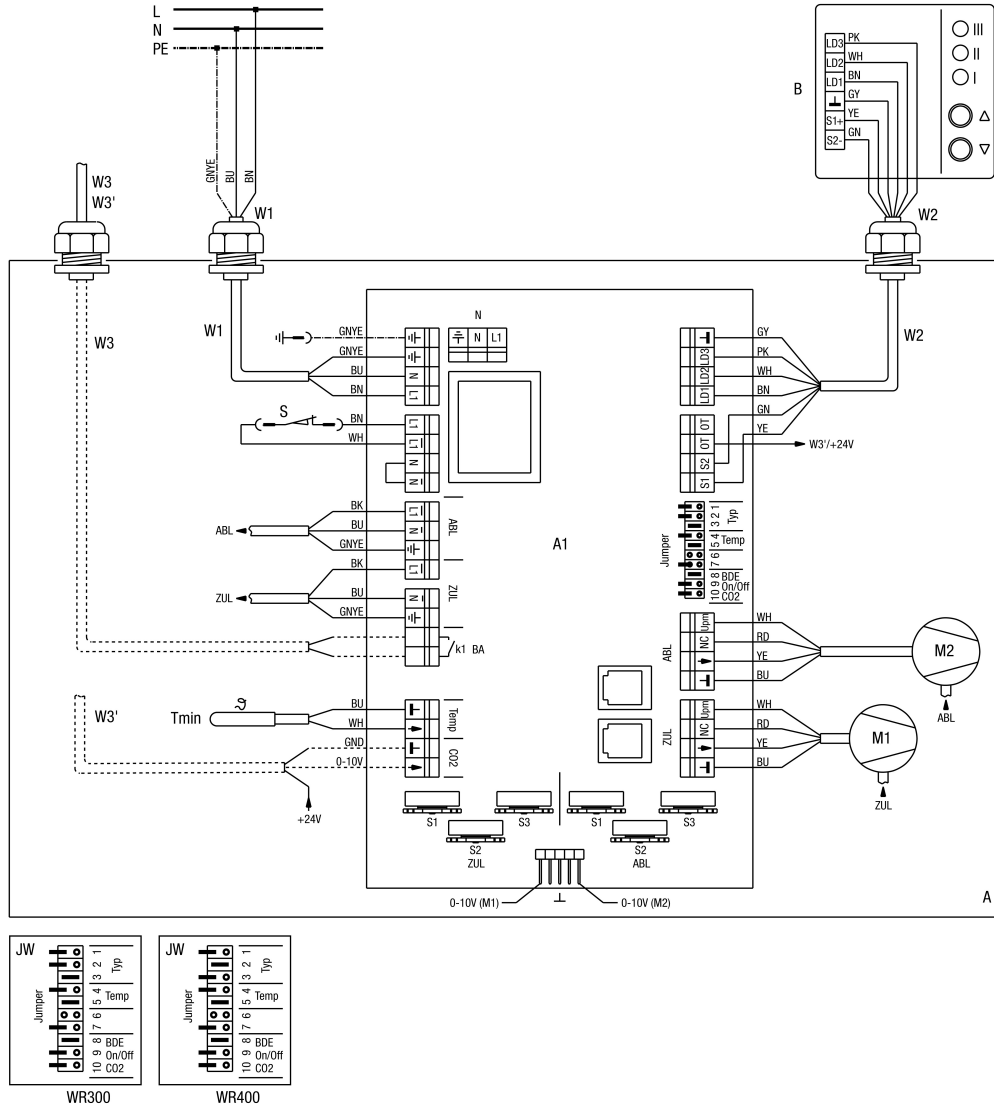
Voir illustration.

SCHÉMAS DE BRANCHEMENT

WR 300



Appareil de ventilation WR 300, WR 400 à commande d'air ambiant RLS 1 WR



WR 300

A - Appareil de ventilation WR 300, WR 400

ABL - Air sortant

A1 - Platine de commande

B1 - Unité de commande RLS 1 WR

BA - Affichage de fonctionnement

M1 - Ventilateur air entrant

M2 - Ventilateur air sortant

N - Secteur

S - Contacteur de porte/Commande par la face avant

S1 [bleu] - Potentiomètre de réglage du débit d'air entrant niveau d'air 1

S2 [bleu] - Potentiomètre de réglage du débit d'air entrant niveau d'air 2

S3 [bleu] - Potentiomètre de réglage du débit d'air entrant niveau d'air 3

S1 [rouge] - Potentiomètre de réglage du débit d'air sortant niveau d'air 1

S2 [rouge] - Potentiomètre de réglage du débit d'air sortant niveau d'air 2

S3 [rouge] - Potentiomètre de réglage du débit d'air sortant niveau d'air 3

Tmin - Sonde de température protection contre le gel

W1 - Câble de raccordement 230VCA

W2 - Ligne de commande pour l'unité de contrôle

ZUL - Air entrant

Réglages des cavaliers :

J 1-3 - Type d'appareil, 001=WR 300 / 010=WR 400

J 4-5 - Température de protection contre le gel

J 6 - Aucune fonction

J 7 - Limitation du temps (60 minutes) LS 3 est activé

J 8 - Unité de commande RLS 1 WR sélectionnée

J 9 - La fonction Arrêt est validée sur l'unité de contrôle RLS 1 WR

J 10 - Entrée 0-10V du capteur de CO₂ verrouillée

Autres possibilités de raccordement :

W3 / W3' - Câble de raccordement (à fournir sur site) pour capteur de CO₂ externe, hygrostat ou affichage de fonctionnement externe.

Capteur de CO₂ : Hygrostat SKD : HY5 / HY5I

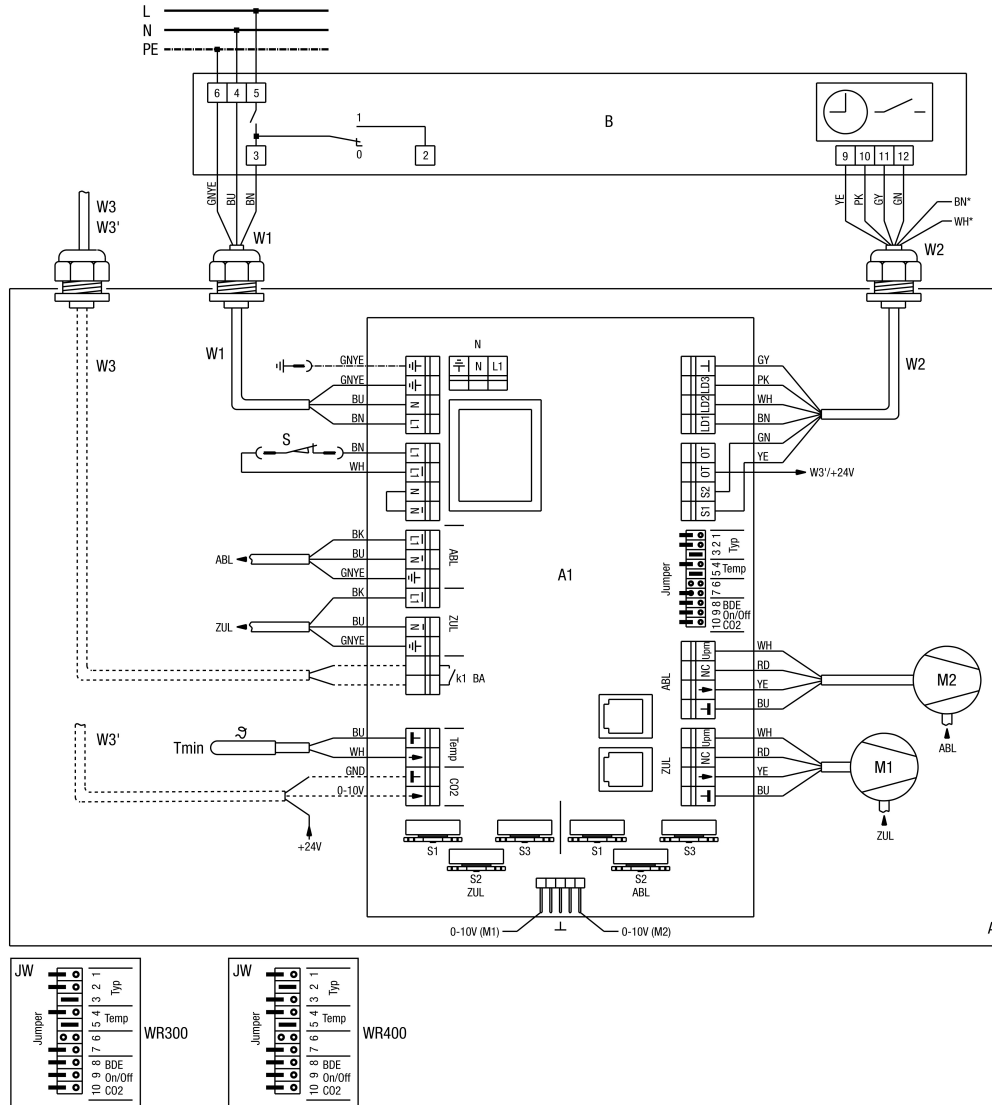
k1 - Contact relais libre de potentiel (max. 3A / 250V, 2A / 30 VCC). Le contact est fermé lorsque l'appareil de ventilation fonctionne.

SCHÉMAS DE BRANCHEMENT

WR 300



Appareil de ventilation WR 300, WR 400 à commande d'air ambiant RLS 2 F



WR 300

A - Appareil de ventilation WR 300, WR 400

ABL - Air sortant

A1 - Platine de commande

B1 - Unité de commande RLS 1 WR

BA - Affichage de fonctionnement

M1 - Ventilateur air entrant

M2 - Ventilateur air sortant

N - Secteur

S - Contacteur de porte/Commande par la face avant

S1 [bleu] - Potentiomètre de réglage du débit d'air entrant niveau d'air 1

S2 [bleu] - Potentiomètre de réglage du débit d'air entrant niveau d'air 2

S3 [bleu] - Potentiomètre de réglage du débit d'air entrant niveau d'air 3

S1 [rouge] - Potentiomètre de réglage du débit d'air sortant niveau d'air 1

S2 [rouge] - Potentiomètre de réglage du débit d'air sortant niveau d'air 2

S3 [rouge] - Potentiomètre de réglage du débit d'air sortant niveau d'air 3

Tmin - Sonde de température protection contre le gel

W1 - Câble de raccordement 230 VCA

W2 - Ligne de commande pour l'unité de commande

ZUL - Air entrant

* - Les conducteurs marrons et blancs ne sont pas nécessaires. Merci de les isoler !

Réglages des cavaliers :

J 1-3 - Type d'appareil, 001=WR 300 / 010=WR 400

J 4-5 - Température de protection contre le gel

J 6 - Aucune fonction

J 7 - Aucune fonction si l'unité de commande RLS 2 F est utilisée

J 8 - Unité de commande RLS1WR sélectionnée

J 9 - Aucune fonction si l'unité de commande RLS 2 F est utilisée

J 10 - Entrée 0-10V du capteur de CO₂ verrouillée

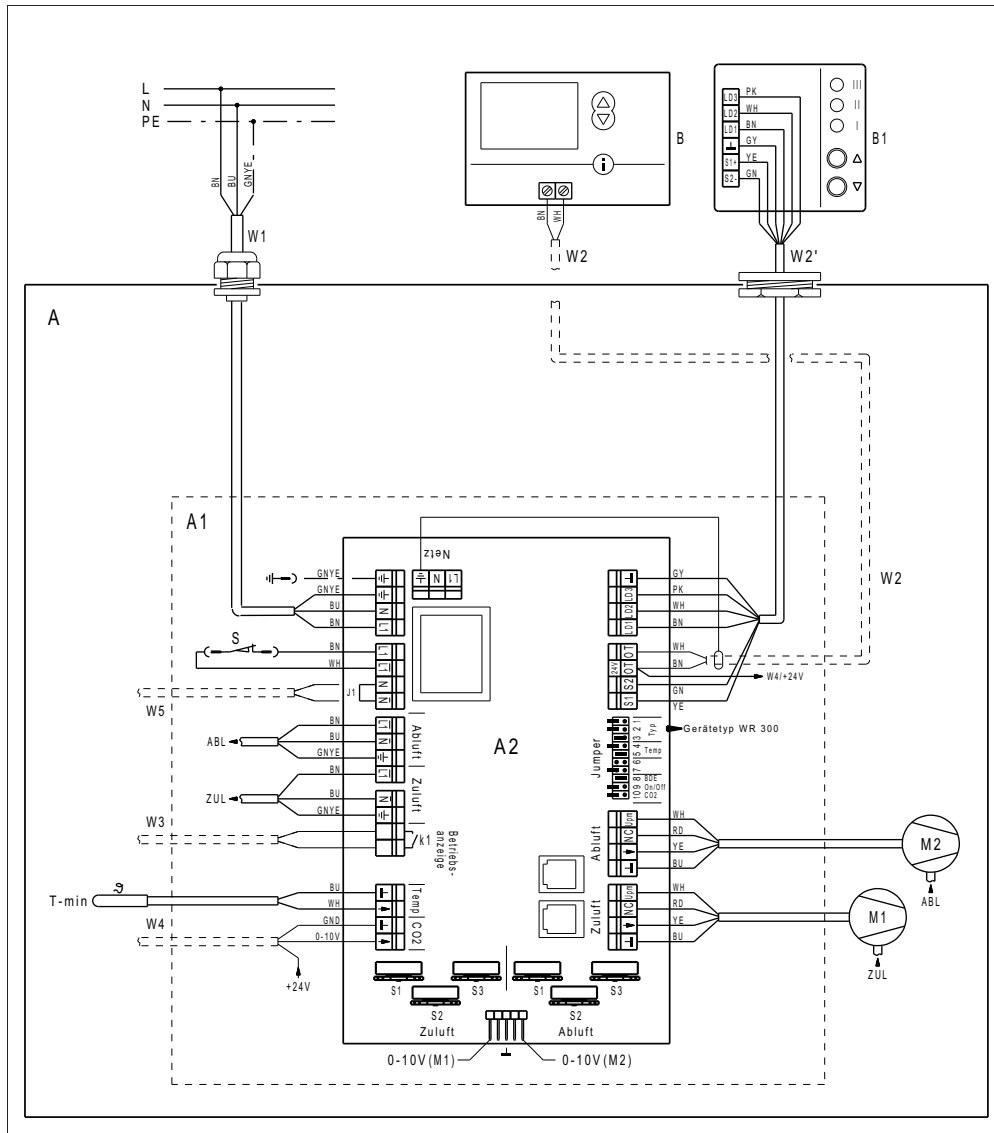
Autres possibilités de raccordement :

W3 / W3' - Câble de raccordement (à fournir sur site) pour capteur de CO₂ externe, hygrostat ou affichage de fonctionnement externe.

Capteur de CO₂ : Hygrostat SKD : HY 5 / HY 5 I

k1 - Contact relais libre de potentiel (max. 3A / 250V, 2A / 30 VCC). Le contact est fermé lorsque l'appareil de ventilation fonctionne.

Schéma de câblage WR 300 / WR 400 à commande d'air ambiant RLS D1 WR (fonction Plus)



WR 300

A - Appareil de ventilation WR 300 / WR 400 ou RB 300 / RB 400

A1 - Module électronique

A2 - Platine de commande

B1 - Commande d'air ambiant RLS 1 WR ou RB-ZF4

B - Commande d'air ambiant RLS D1 WR ou RB-D1-ZF4

W1 - Câble de raccordement 230 VCA

W2 - Ligne de commande blindée (à fournir par le client) pour commande d'air ambiant RLS D1 WR / RB-D1-ZF4. Au lieu de la commande d'air ambiant B1 (RLS 1 WR / RB-ZF4), il est également possible de connecter la commande d'air ambiant B (RLS D1 WR /

RB-D1-ZF4). Diamètre externe de la ligne blindée 3,2...6,5 mm, p. ex., LIYCY 2 x 0,75 mm².

W2' - Ligne de commande (à fournir par le client) pour la commande d'air ambiant RLS 1 WR / RB-ZF4. Diamètre externe de la ligne de commande 3,2...6,5 mm, p. ex., LIYY 6 x 0,34 mm².

S1 - Commutateur d'appareil

M1 - Ventilateur d'air entrant

M2 - Ventilateur d'air sortant

S - Contacteur de porte / Commande par la face avant

T-min - Sonde de température protection contre le gel

S1 [bleu] - Potentiomètre de réglage du débit d'air entrant niveau d'air 1

S2 [bleu] - Potentiomètre de réglage du débit d'air entrant niveau d'air 2

S3 [bleu] - Potentiomètre de réglage du débit d'air entrant niveau d'air 3

S1 [rouge] - Potentiomètre de réglage du débit d'air sortant niveau d'air 1

S2 [rouge] - Potentiomètre de réglage du débit d'air sortant niveau d'air 2

S3 [rouge] - Potentiomètre de réglage du débit d'air sortant niveau d'air 3

Réglages des cavaliers

J 1-3 - Type d'appareil WR 300 (0,0,1) / WR 400 (0,1,0)

J 4-5 - Température de protection contre le gel

J 6 - Aucune fonction

J 7 - Limitation du temps (60 minutes) LS3 est activé

J 8 - Module de commande RLS 1 WR ou RLS D1 WR sélectionné

J 9 - Protection contre l'humidité en position Arrêt du commutateur verrouillée. Module de commande : Position Arrêt du commutateur (Standby)

autorisée.

J 10 - Entrée 0-10V du détecteur de CO2 verrouillée

Autres possibilités de raccordement

W3 - Câble de raccordement (à fournir par le client) pour affichage de fonctionnement externe.

k1 - Contact de relais libre de potentiel k1 (3 A max. / 250 VCA, 2 A / 30 VCC). Le contact de relais k1 est fermé lors du fonctionnement de l'appareil de ventilation.

W4 - Câble de raccordement (à fournir par le client) pour détecteur de CO2 / VOC externe ou hygostat externe. Hygostat à contact libre de potentiel.

W5 - Câble de raccordement (à fournir par le client) pour contrôleur de différence de pression externe. Contrôleur de différence de pression avec contact de relais libre de potentiel. Puissance de coupure minimale contact de relais : 230 VCA, 2A. Retirer pont J1 sur platine de commande A2.