

SCHÉMAS DE BRANCHEMENT

geniovent.x 900 H W-G-K1



Schéma de raccordement de la carte geniovent.x

A2 - Contrôleur VMC

A3 - Raccordement au secteur 230 V/50 Hz/16 A, protection par fusible à fournir sur site par le client A3

W3 - Gaine de raccordement (à fournir sur site) pour dispositif de sécurité externe avec contact libre de potentiel 12 V/2 A

X01 - Emplacement pour module de communication enfichable EnOcean/KNX en option X01

ZP1 - Carte d'extension ZP1 commande du registre de réchauffage (pour les appareils avec registre de préchauffage et registre de réchauffage)



geniovent.x Schéma de raccordement Option pompe de relevage de condensats

A1 - Pompe à condensats. Optionnel. Raccord pour les appareils équipés d'un échangeur thermique sensible

A2 - Contrôleur VMC

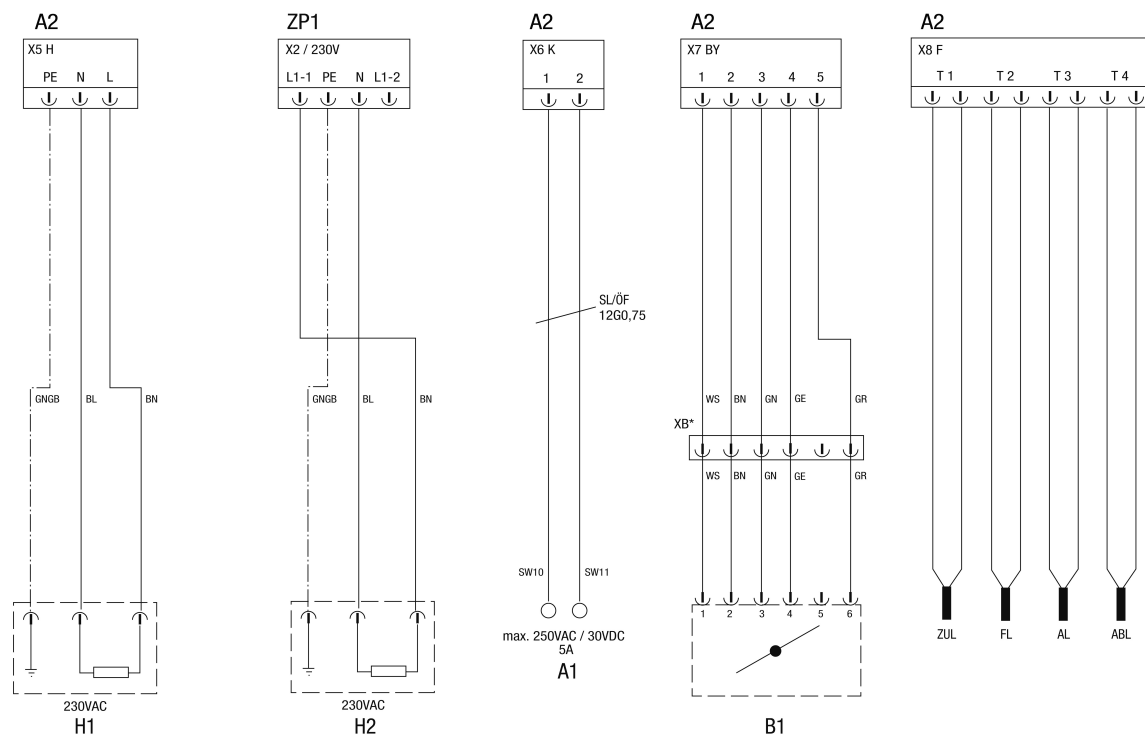
A3 - Bloc secteur. Alimentation 12 V CC, détecteur de mouvement en option

V/ZUL - Ventilateur air entrant

V/ABL - Ventilateur air extrait

KL/AL - Volet d'air extérieur

KL/FL - Volet d'air rejeté



geniovent.x Schéma de raccordement du registre de préchauffage et registre de réchauffage, entraînement du bypass

ABL - Sonde de température d'air sortant

AL - Sonde de température de l'air extérieur

A1 - Contact de signalisation libre de potentiel max. 250 V CA / 30 V CC, 5 A ohmique. Respecter la Configuration !

A2 - Contrôleur VMC

BY - bypass

B1 - entraînement bypass (fabricant Bosch)

F - capteur

VPH - Capteur de température d'air rejeté

H - registre de chauffage

H1 - registre de chauffage 1 (registre de préchauffage ou registre de réchauffage). En option

H2 - registre de chauffage 2 (registre de réchauffage). En option

K - Contact

VPC - câble de commande

XB* - Connecteur enfichable uniquement pour la version d'appareil GVX.S ! Connecteur enfichable à 5 broches

ZP1 - Carte d'extension ZP1

ZUL - Sonde de température d'air entrant



geniovent.x Schéma de raccordement des ventilateurs, module de commande

A1 - Utilisation alternative comme interface ModBus RTU intégrée. Tenir compte de la configuration ! Combinaison ModBus RTU avec RLS T1 SYS impossible !

A2 - Contrôleur VMC

O - En option

VPC - câble de commande

SL V/ABL - Câble de commande ventilateur air sortant

SL V/ZUL - câble de commande ventilateur air entrant

ZP1 - Carte d'extension ZP1. Système de commande du registre de chauffage d'appoint (pour les unités avec registre de préchauffage et registre de réchauffage)

geniovent.x 900 H W-G-K1



geniovent.x Schéma de raccordement Capteur CO2 et Capteur COV, bouton pause

A1 - Respecter la configuration de l'entrée du capteur

A2 - Contrôleur VMC

A3 - Capteur CO2 interne

A4 - Capteur CO2 externe, en option

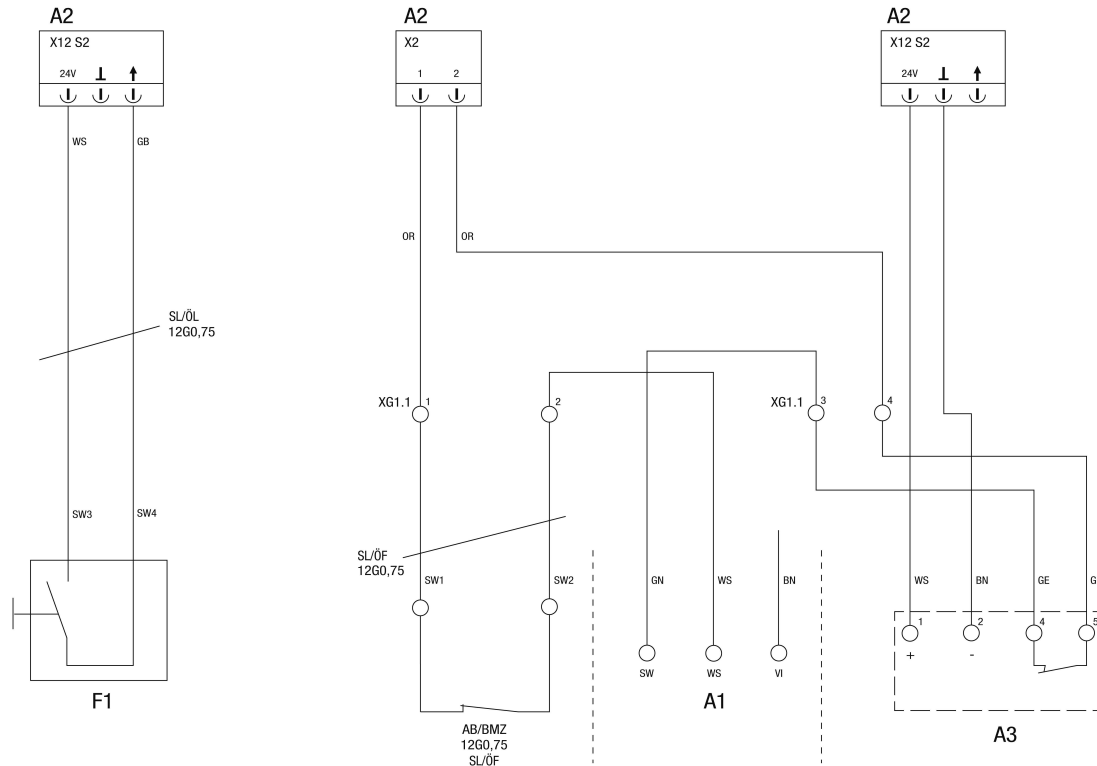
A5 - Capteur COV externe, en option

A6 - Bouton de pause, en option

S - capteur

VPC - câble de commande

VPC/ÖL - Câble de commande Ölflex



geniovent.x Schéma de raccordement externe Marche/Arrêt, coupure BMZ, dysfonctionnement KP, interrupteur de fumée

A1 - Dysfonctionnement de la pompe à condensats, en option. Raccord pour les appareils équipés d'un échangeur de chaleur sensible

A2 - Contrôleur VMC

A3 - Interrupteur de fumée Hekatron ORS 144K, appareils internes en option. Alimentation électrique via les bornes X12

AB/BMZ - Débranchement BMZ

F1 - Fonction externe marche/arrêt, refroidissement nocturne ou mode rinçage. Activation de l'appareil / type de fonction par contact fermé sans potentiel. Tenir compte de la configuration de l'entrée du capteur.

S - capteur

VPC/ÖL - Câble de commande Ölflex



geniovent.x Schéma de raccordement détecteur de mouvement, module de commande, bouton pause, Marche/Arrêt externe

Détecteur de mouvement A1 Bosch ISC-BPR-W12, en option. Alimentation électrique via un bloc d'alimentation 12 V CC. Respecter la configuration de l'entrée du capteur 2. Pour le raccord du bloc d'alimentation, voir page 2.

A2 - Contrôleur VMC

BD - module de commande

F1 - Fonction externe Marche/Arrêt, refroidissement nocturne ou mode rinçage. Activation de l'appareil / du type de fonction par contact fermé sans potentiel. Tenir compte de la configuration de l'entrée de capteur 4.

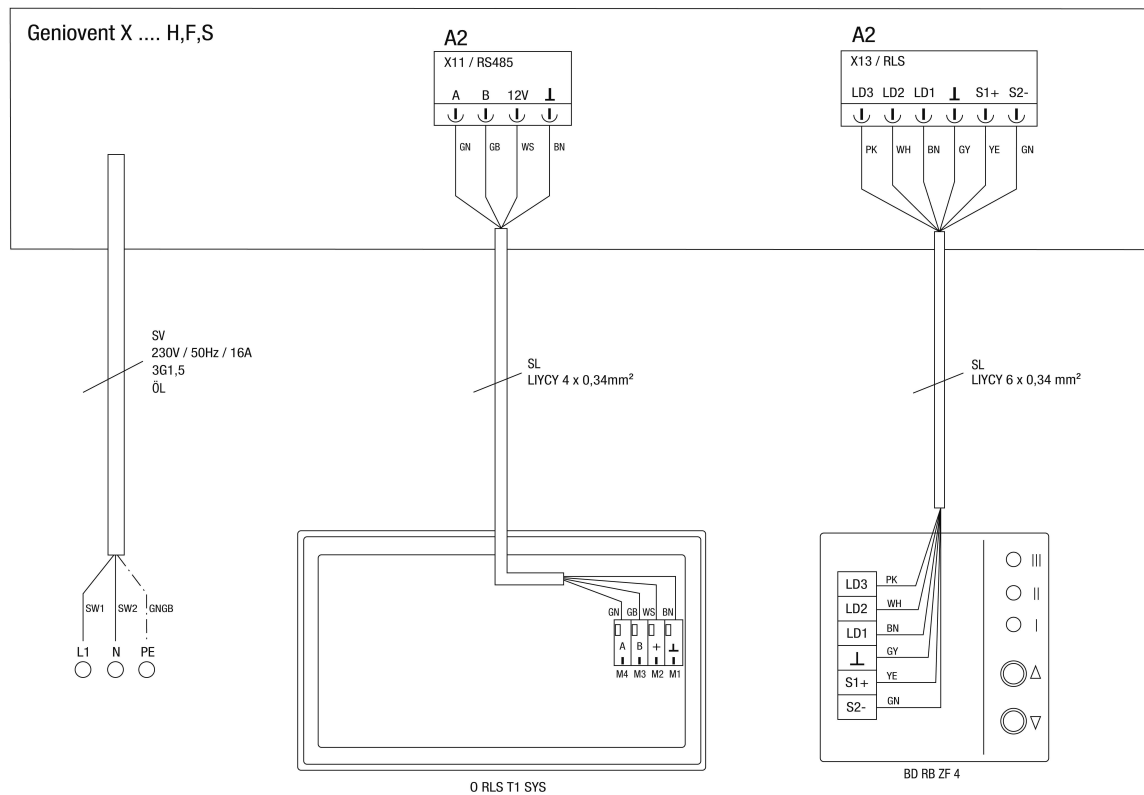
NT - bloc secteur

PT1 - Bouton pause en option. Raccord de composants optionnels à l'entrée. Capteurs 3 et 4 uniquement possibles si l'unité de commande RB ZF 4 n'est pas utilisée. Tenir compte de la configuration de l'entrée de détecteur 3.

S - Détecteur

VPC - câble de commande

VPC/ÖL - Câble de commande Ölflex



geniovent.x Schéma de raccordement Câbles d'alimentation électrique, module de commande tactile RLS T1 SYS / modules de commande simple RB ZF 4

A2 - Contrôleur VMC

BD - module de commande

O - En option

VPC - câble de commande

SV - alimentation électrique



geniovent.x Schéma de raccordement Câbles de raccordement Circuits optionnels via ligne de commande / prise USB-B / prise Ethernet

A1 - raccord (SW3-SW9) pour capteurs / contacts externes. Affectation des composants, voir pages 5, 6, 7.

Remarque : lors du raccordement de capteurs externes par utilisation des fils SW3-SW9, le raccordement des fils doit être effectué côté contrôleur !

A2 - Contrôleur VMC

AS BMZ - Débranchement BMZ

ET/BU - Ethernet / prise RJ45 maico@home / BACnet TCP / ModBus TCP

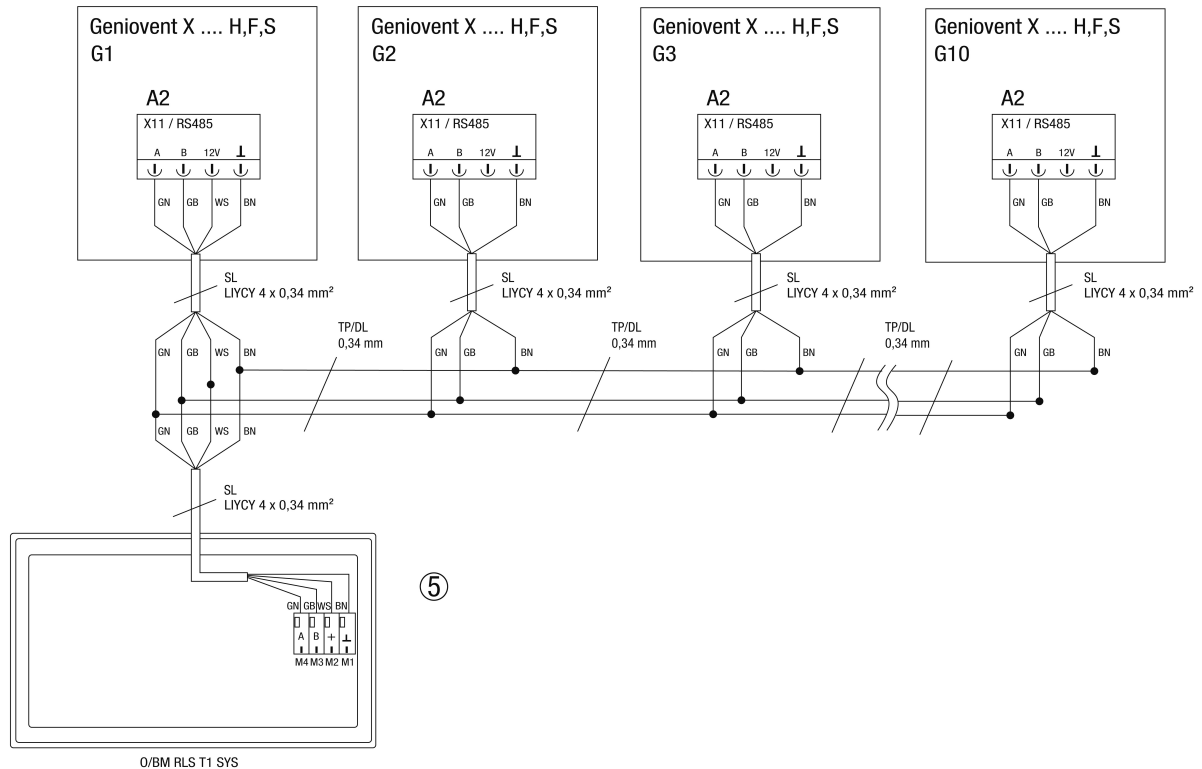
ME1 - Contact de signalisation libre de potentiel max. 250 V CA / 30 V CC, 5 A ohmique. Respecter la Configuration !

PK - Rallonge de câble patch Cat 5

VPC - câble de commande

USB IS - Logiciel de mise en service USB / prise femelle

VL - Extension



geniovent.x Schéma de raccordement du module de commande tactile RLS T1 SYS pour le raccordement de plusieurs appareils (1 à 10 appareils)

A2 - Contrôleur VMC

G - Appareil

VPC - câble de commande

TP/DL - Câble de données à paires torsadées

O/BM - RLS T1 SYS. Appareil maître bus en option

5 - À utilisation du module de commande RLS T1 SYS comme module de commande du système, la longueur maximale du câble de données RS-485 doit être limitée à 500 mètres.

Un RLS T1 SYS permet de commander jusqu'à 10 appareils de ventilation.

À utiliser le RLS T1 SYS comme module de commande du système, vous trouverez les réglages nécessaires dans la notice d'utilisation.

En cas de perturbations de communication, les lignes de données (A, B) doivent être terminées aux deux extrémités par des résistances de 120 ohms chacune.