

## ADI 100



## Kratka informacija

Usisna mlaznica za usis zraka s malo turbulencija, čelični lim, DN 1000

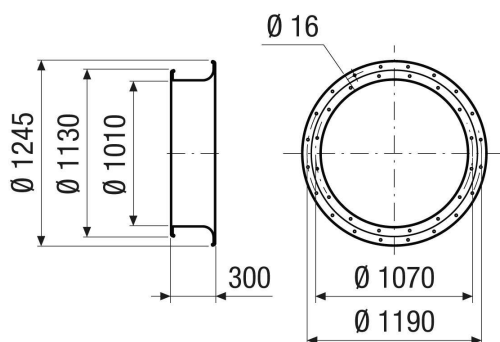
Broj artikla

0073.0238

## Tehnički podaci

Smjer zraka	Usis i odsis zraka
Materijal	Čelični lim
Boja	srebrna
Težina	33,3 kg
Težina s pakovanjem	33,3 kg
Prikladno za nominalnu dužinu	1.000 mm
Širina	1.245 mm
Visina	1.245 mm
Dubina	300 mm
Širina s pakovanjem	1.245 mm
Visina s pakovanjem	1.245 mm
Dubina s pakovanjem	300 mm
Jedinica za pakiranje	1 kom
Asortiman	C
GTIN (EAN)	4012799732389

## Crtež s veličinama [mm]



PROIZVODLIST PROIZVODA

ADI 100

