

## AE 10/1



## Kratka informacija

Električna unutarnja žaluzina, plastika, DN 100, uobičajeno bijela

## Primjeri primjene

Podrum, Prostorija za odlaganje, Smočnica

Broj artikla

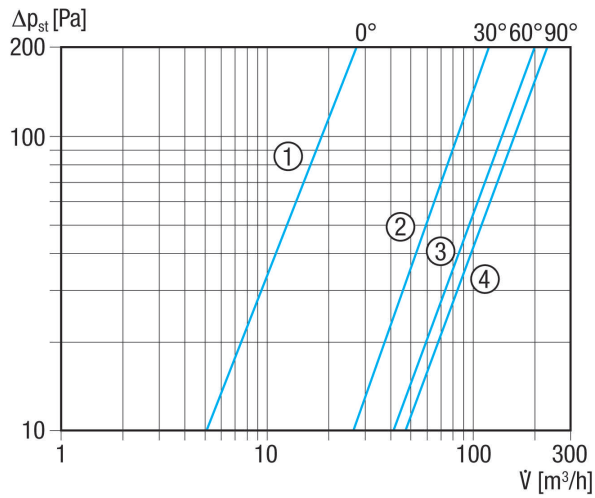
0151.0400

## Tehnički podaci

Smjer zraka	Usis i odsis zraka
Vrsta napona	Jednofazna struja
Nazivni napon	230 V
Frekvencija struje	50 Hz
Apsorpcija struje	5 W
I <sub>Nomin.</sub>	25 mA
Vrsta zaštite	IP X4
Glavni kabel	3 x 1,5 mm <sup>2</sup>
Ugradnja	iznutra
Mjesto ugradnje	Zid / Strop
Vrsta ugradnje	Nadžbukno
Položaj za ugradnju	okomito / vodoravno
Materijal	Plastika
Boja	uobičajeno bijela, slična RAL 9016
Težina	0,31 kg
Težina s pakovanjem	0,42 kg
Vrsta žaluzine	električno
Nominalna dužina	100 mm
Prikladno za nominalnu dužinu	100 mm
Širina	159 mm
Visina	159 mm
Dubina	85 mm
Širina s pakovanjem	170 mm
Visina s pakovanjem	170 mm
Dubina s pakovanjem	110 mm
Temperatura okoline	40 °C
Jedinica za pakiranje	1 kom
Asortiman	A
GTIN (EAN)	4012799514008

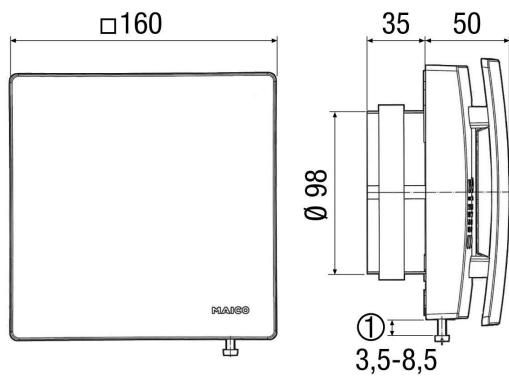
# AE 10/1

## Krivulja



- ① Zatvoreno stanje
- ② Kut otvaranja 30°
- ③ Kut otvaranja 60°
- ④ Kut otvaranja 90°

## Crtež s veličinama [mm]



- ① Prilagodni vijak za kut otvaranja