

AE 15/1



Kratka informacija

Električna unutarnja žaluzina, plastika, DN 150, uobičajeno bijela

Primjeri primjene

Podrum, Prostorija za odlaganje, Smočnica

Broj artikla

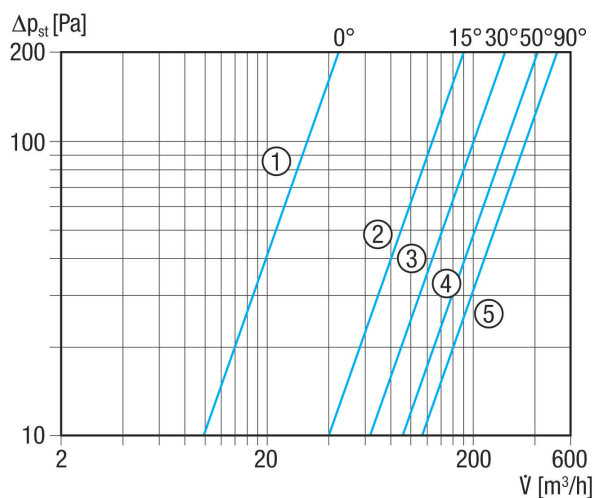
0151.0401

Tehnički podaci

Smjer zraka	Usis i odsis zraka
Vrsta napona	Jednofazna struja
Nazivni napon	230 V
Frekvencija struje	50 Hz
Apsorpcija struje	5 W
Vrsta zaštite	IP X4
Glavni kabel	3 x 1,5 mm ²
Ugradnja	iznutra
Mjesto ugradnje	Zid / Strop
Vrsta ugradnje	Nadžbukno
Položaj za ugradnju	okomito / vodoravno
Materijal	Plastika
Boja	uobičajeno bijela, slična RAL 9016
Težina	0,74 kg
Težina s pakovanjem	1 kg
Vrsta žaluzine	električno
Nominalna dužina	150 mm
Prikladno za nominalnu dužinu	150 mm
Širina	228 mm
Visina	228 mm
Dubina	108 mm
Širina s pakovanjem	245 mm
Visina s pakovanjem	320 mm
Dubina s pakovanjem	125 mm
Temperatura okoline	40 °C
Jedinica za pakiranje	1 kom
Asortiman	A
GTIN (EAN)	4012799514015

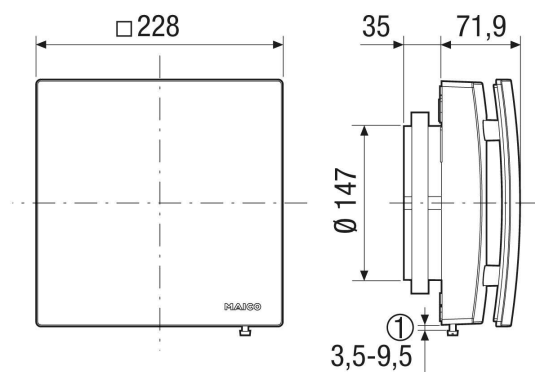
AE 15/1

Krivulja



- ① Zatvoreno stanje
- ② Kut otvaranja 15°
- ③ Kut otvaranja 30°
- ④ Kut otvaranja 50°
- ⑤ Kut otvaranja 90°

Crtež s veličinama [mm]



- ① Prilagodni vijak za kut otvaranja