

AKE 100/1



Kratka informacija

Automatsko odvlaživanje podruma, DN 100, volumen zraka 92 m³/h

Primjeri primjene

Podrum ili prostorija podruma, Prostorija s kućnim priključcima, Sušionica, Praonica

Broj artikla 0084.0458

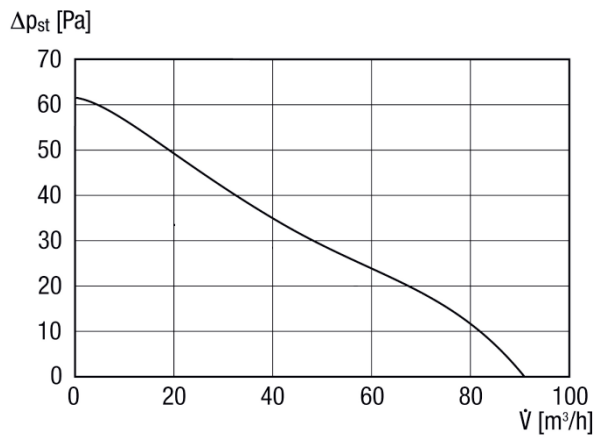
Tehnički podaci

Volumen zraka	92 m ³ /h
Brzina	2.500 1/min
S mogućnošću upravljanja brzinom	–
Mogućnost obrnutog načina rada	–
SEC average	-24,18 kWh/(m ² *a)
Vrsta napona	Jednofazna struja
Nazivni napon	230 V
Frekvencija struje	50 Hz
Nominalna snaga	8 W
Apsorpcija struje u stanju pripravnosti	2 W
I _{Maks.}	0,06 A
Vrsta zaštite	IP X4
Glavni kabel	5 x 1,5 mm ²
Mjesto ugradnje	Zid
Mjesto postavljanja	Podrum / Garaža
Vrsta ugradnje	Nadžbukno
Položaj za ugradnju	po želji
Materijal	Plastika
Boja	uobičajeno bijela, slična RAL 9016
Težina	0,85 kg
Težina s pakovanjem	1,13 kg
Žaluzina	nema
Nominalna dužina	100 mm
Duljina kabela	1,5 m
Širina	159 mm
Visina	159 mm
Dubina	130 mm
Širina s pakovanjem	225 mm
Visina s pakovanjem	225 mm

AKE 100/1

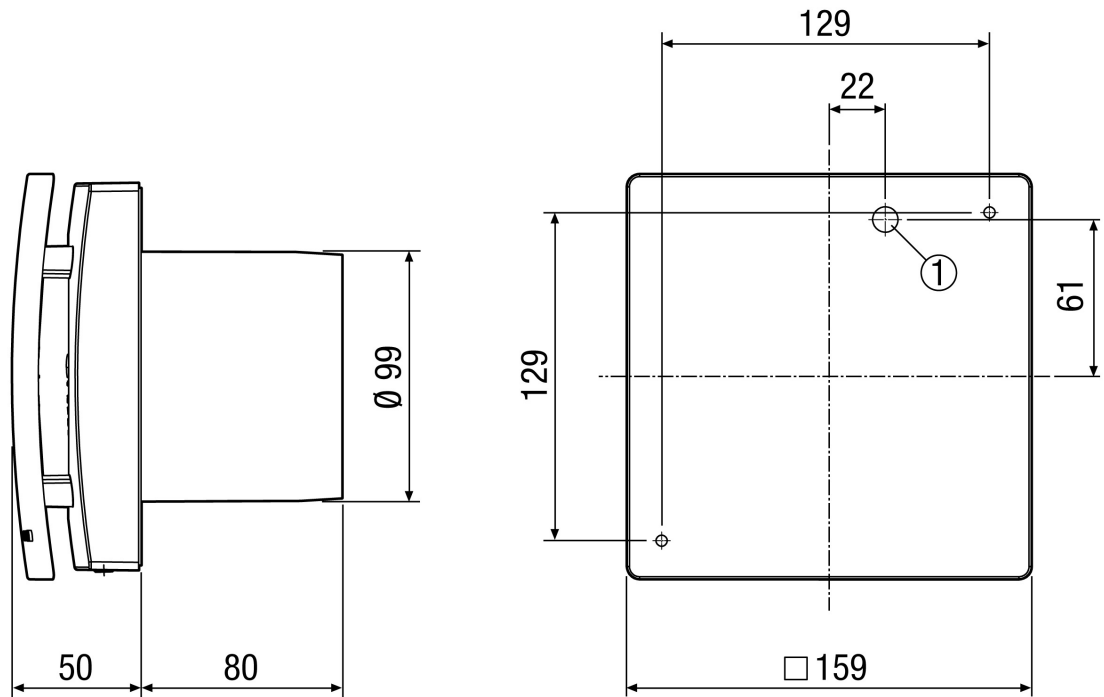
Dubina s pakovanjem	200 mm
Temperatura struje zraka kod $I_{Maks.}$	40 °C
Razina zvučnog tlaka	32 dB(A) (Razmak 3 m, uvjeti slobodnog polja)
Jedinica za pakiranje	1 kom
Asortiman	A
GTIN (EAN)	4012799844587

Krivulja



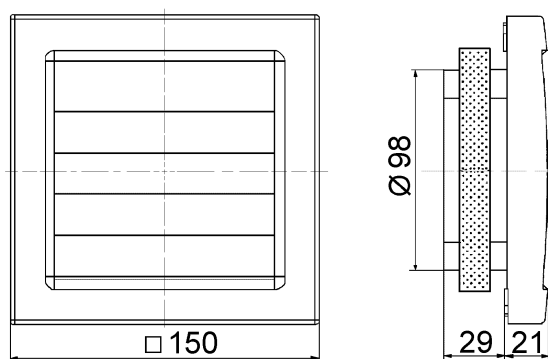
AKE 100/1

Crtež s veličinama [mm]



① Ulaz kabela

Crtež s veličinama [mm]



Vanjska žaluzina (uključena je u opseg isporuke)