

## ALD 125



## Kratka informacija

Zvučno izolirani ulaz za vanjski zrak za decentralnu kućnu ventilaciju s ručnom žaluzinom i plastičnom vanjskom rešetkom, DN 125

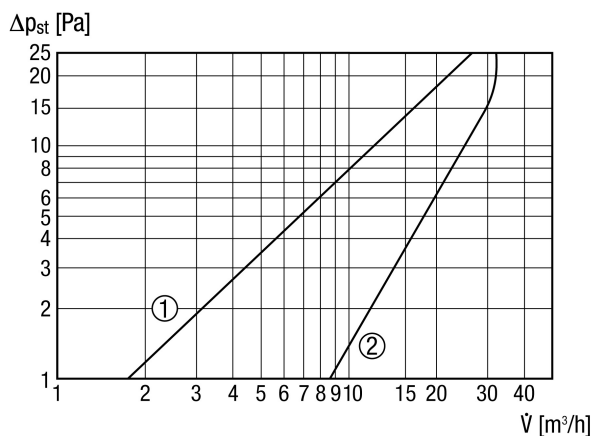
Broj artikla 0152.0067

## Tehnički podaci

|   |                               |
|---|-------------------------------|
| Smjer zraka   | Usis zraka                    |
| Maks. volumen zraka   | 30 m <sup>3</sup> /h          |
| Mjesto ugradnje   | Zid                           |
| Materijal rešetke   | Plastika                      |
| Materijal kućišta   | Plastika                      |
| Boja  | čisto bijela, slična RAL 9010 |
| Težina  | 1,09 kg                       |
| Težina s pakovanjem   | 1,35 kg                       |
| Vrsta filtra  | Filter prašine                |
| Razred filtra   | ISO Coarse 30 % (G2)          |
| Vrsta žaluzine  | ručno, sa zaporom             |
| Nominalna dužina  | 125 mm                        |
| Širina  | 159 mm                        |
| Visina  | 159 mm                        |
| Dubina  | 572 mm                        |
| Širina s pakovanjem   | 170 mm                        |
| Visina s pakovanjem   | 180 mm                        |
| Dubina s pakovanjem   | 590 mm                        |
| Temperatura okoline   | 60 °C                         |
| Analizirana maks. razlika razine normirane buke elementa D <sub>n,w</sub> | 47 dB                         |
| Jedinica za pakiranje   | 1 kom                         |
| Asortiman   | B                             |
| GTIN (EAN)  | 4012799520672                 |

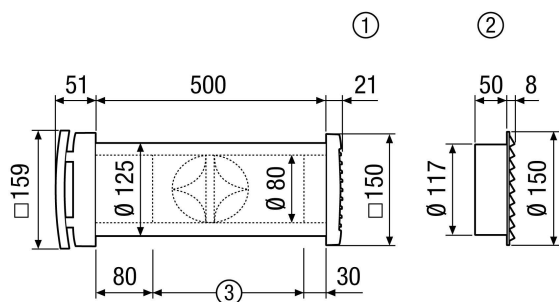
# ALD 125

## Krivulja Gubici tlaka



- ① Filtar za prašinu ISO Coarse 45 % (G3)
- ② Filtar za prašinu ISO Coarse 30 % (G2)

## Crtež s veličinama [mm]



- ① Kvadratna vanjska rešetka od plastike ALD 125
- ② Okrugla vanjska rešetka od plemenitog čelika ALD 125 VA
- ③ Po potrebi skratiti na debljinu zida