

ALD 125 A



Kratka informacija

Set za proširenje zvučno izoliranog ulaza za vanjski zrak DN 125 za decentralnu kućnu ventilaciju s ručnim zatvaračem

Broj artikla

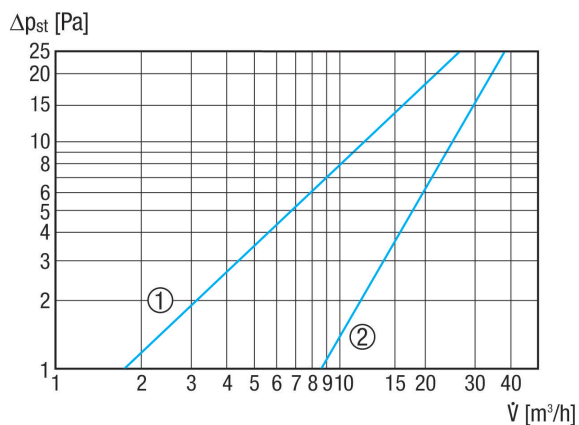
0152.0094

Tehnički podaci

Smjer zraka	Usis zraka
Maks. volumen zraka	30 m ³ /h
Mjesto ugradnje	Zid
Materijal	Plastika
Materijal rešetke	Plastika
Materijal kućišta	Melamin
Boja	čisto bijela, slična RAL 9010
Težina	1,1 kg
Težina s pakovanjem	1,4 kg
Vrsta filtra	Filtar prašine
Razred filtra	ISO Coarse 30 % (G2)
Vrsta žaluzine	ručno, sa zaporom
Nominalna dužina	125 mm
Širina	159 mm
Visina	159 mm
Dubina	572 mm
Širina s pakovanjem	170 mm
Visina s pakovanjem	180 mm
Dubina s pakovanjem	590 mm
Temperatura okoline	60 °C
Analizirana maks. razlika razine normirane buke elementa D _{n,w}	47 dB
Jedinica za pakiranje	1 kom
Asortiman	B
GTIN (EAN)	4012799520948

ALD 125 A

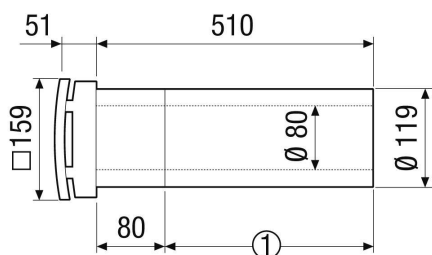
Krivulja



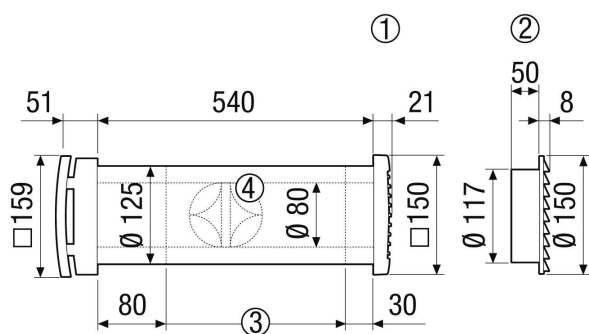
- ① Filtar za prašinu ISO Coarse 45% (G3)
- ② Filtar za prašinu ISO Coarse 30% (G2)

Crtež s veličinama [mm]

- ① Po potrebi skratiti na debljinu zida



Crtež s veličinama Kompletno dimenzioniranje ALD [mm]



- ① Kvadratna vanjska rešetka od plastike ALD 125 AK
- ② Okrugla vanjska rešetka od plemenitog čelika ALD 125 AE
- ③ Po potrebi skratiti na debljinu zida
- ④ opcionalna zaštita od oluje ALDS ZLV 80 dB