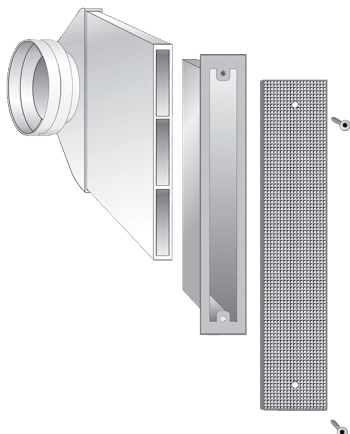


ALD 125 LE



Kratka informacija

Element okvira ALD 125 LE je odgovarajuća dopuna odvojka za grubu gradnju RH 125. Sastoji se od: 1x kutni element s okruglim priključkom DN 125 1x ravni kanal Š/V/D: 225 / 25 / 500 mm, 1x vanjska rešetka od plemenitog čelika Š/V: 63 / 281 mm

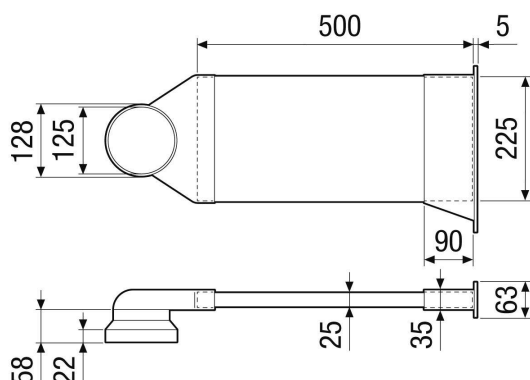
Broj artikla 0093.1760

Tehnički podaci

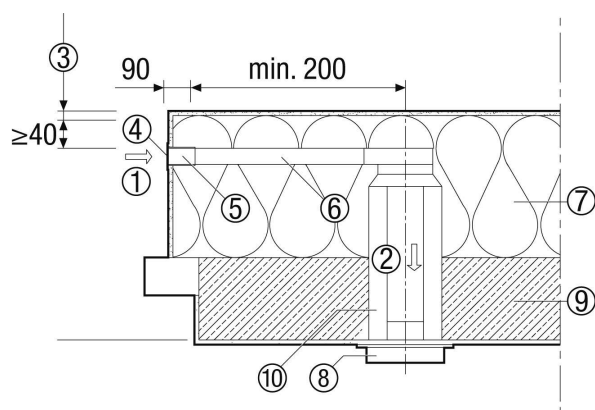
Smjer zraka	Usisni zrak
Maks. volumen zraka	14 m ³ /h / 20 m ³ /h / 22 m ³ /h / pri 4 Pa / pri 8 Pa / pri 10 Pa
Mjesto ugradnje	Vanjski zid / Vanjska rešetka u prozorskom okviru / Vanjski zid u WDVS
Materijal	Kutni element i ravni kanal: HIPS, vanjska rešetka: brušeni nehrđajući čelik
Materijal kućišta	Plastika / plemeniti čelik
Ponašanje požara	Klasifikacija prema DIN EN 13 501-1: "E"
Boja	bijela, slična RAL 9003
Težina	1,35 kg
Težina s pakovanjem	1,94 kg
Nominalna dužina	125 mm
Širina	640 mm
Visina	240 mm
Dubina	145 mm
Širina s pakovanjem	641 mm
Visina s pakovanjem	250 mm
Dubina s pakovanjem	170 mm
Nominalna dužina zaštitne cijevi	125 mm
Temperatura okoline	60 °C
Analizirana normirana razlika razine buke elementa $D_{n,w}$	48 dB / 52 dB (u kombinaciji sa ZLV-80 dB pri dužini cijevi od 240 mm / u kombinaciji sa ZLV-80 dB pri dužini cijevi od 400 mm kombinaciji sa ZLV-80 dB za duljinu cijevi 400 mm)
Analizirana masa zvučne izolacije $R_{w,R}$	17 dB / 21 dB (u kombinaciji sa ZLV-80 dB pri dužini cijevi od 240 mm / u kombinaciji sa ZLV-80 dB pri dužini cijevi od 400 mm kombinaciji sa ZLV-80 dB za duljinu cijevi 400 mm)
Jedinica za pakiranje	1 kom
Asortiman	B
GTIN (EAN)	4012799320272

ALD 125 LE

Crtež s veličinama [mm]



Crtež s veličinama Primjer ugradnje u bočnom prozorskom okviru [mm]



- ① Vani
- ② Smjer zraka
- ③ Vanjska fasada
- ④ Vanjska rešetka u prozorskom okviru (281x63 mm)
- ⑤ Osnovni element od plemenitog čelika
- ⑥ Ravni kanal (233x29 mm) plastika
- ⑦ WDVS/mineralna vuna
- ⑧ Unutarnji dio s filtrom
- ⑨ npr. betonski zid
- ⑩ Zaštitna cijev sa zvučno izoliranom cijevi DN 160, DN 125 opc. (500 mm, može se skratiti na strani zgrade)