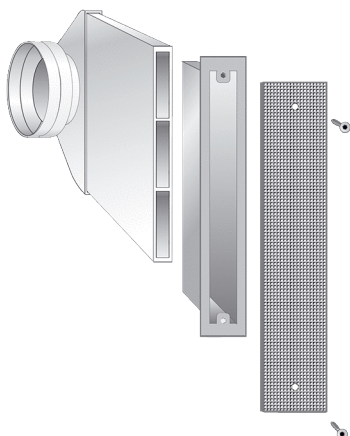


ALD 160 LE



Kratka informacija

Element okvira ALD 160 LE je odgovarajuća dopuna odvojka za grubu gradnju RH 160. Sastoji se od: 1x kutni element s okruglim priključkom DN 150 1x ravni kanal Š/V/D: 225 / 25 / 500 mm, 1x vanjska rešetka od plemenitog čelika Š/V: 63 / 281 mm

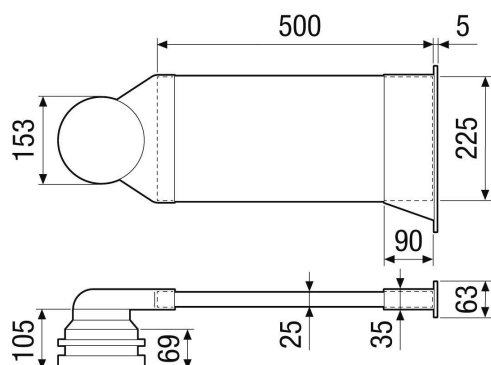
Broj artikla 0093.1761

Tehnički podaci

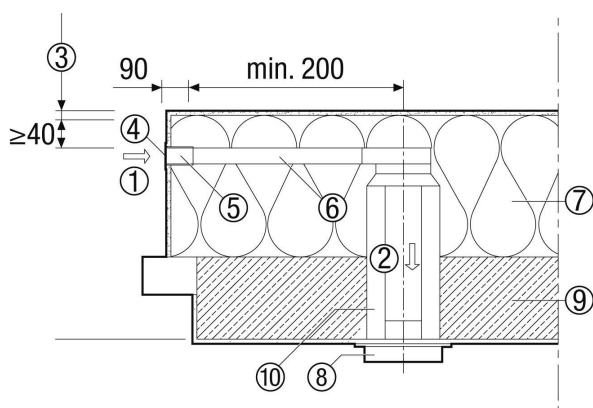
| | |
|---|--|
| Smjer zraka | Usisni zrak |
| Maks. volumen zraka | 14 m ³ /h / 20 m ³ /h / 22 m ³ /h / pri 4 Pa / pri 8 Pa / pri 10 Pa |
| Mjesto ugradnje | Vanjski zid / Vanjska rešetka u prozorskom okviru / Vanjski zid u WDVS |
| Materijal | Kutni element i ravni kanal: HIPS, vanjska rešetka: brušeni nehrđajući čelik |
| Materijal kućišta | Plastika / plemeniti čelik |
| Ponašanje požara | Klasifikacija prema DIN EN 13 501-1: "E" |
| Boja | bijela, slična RAL 9003 |
| Težina | 1,39 kg |
| Težina s pakovanjem | 2,1 kg |
| Nominalna dužina | 150 mm |
| Širina | 640 mm |
| Visina | 240 mm |
| Dubina | 95 mm |
| Širina s pakovanjem | 715 mm |
| Visina s pakovanjem | 250 mm |
| Dubina s pakovanjem | 225 mm |
| Nominalna dužina zaštitne cijevi | 160 mm |
| Temperatura okoline | 60 °C |
| Analizirana normirana razlika razine buke elementa D _{n,w} | 54 dB / 57 dB (u kombinaciji sa ZLV-80 dBplus pri dužini cijevi od 240 mm / u kombinaciji sa ZLV-80 dBplus pri dužini cijevi od 400 mm kombinaciji sa ZLV-80 dBplus za duljine cijevi od 400 mm) |
| Analizirana masa zvučne izolacije R _{w,R} | 25 dB / 28 dB (u kombinaciji sa ZLV-80 dBplus pri dužini cijevi od 240 mm / u kombinaciji sa ZLV-80 dBplus pri dužini cijevi od 400 mm kombinaciji sa ZLV-80 dBplus za duljine cijevi od 400 mm) |
| Jedinica za pakiranje | 1 kom |
| Asortiman | B |
| GTIN (EAN) | 4012799320289 |

ALD 160 LE

Crtež s veličinama [mm]



Crtež s veličinama Primjer ugradnje u bočnom prozorskom okviru, pogled odozgo [mm]



- ① Vani
- ② Smjer zraka
- ③ Vanjska fasada
- ④ Vanjska rešetka u prozorskom okviru (281x63 mm)
- ⑤ Osnovni element od plemenitog čelika
- ⑥ Ravni kanal (233x29 mm) plastika
- ⑦ WDVS/mineralna vuna
- ⑧ Unutarnji dio s filtrom
- ⑨ npr. betonski zid
- ⑩ Zaštitna cijev sa zvučno izoliranom cijevi DN 160, DN 125 opc. (500 mm, može se skratiti na strani zgrade)