

## DAR 125/8 2,2



## Kratka informacija

Aksijalni cijevni ventilator, DN 1250, trofazna struja, nominalna snaga 2,2 kW

## Primjeri primjene

Proizvodno postrojenje, Radni prostor, Komercijalni prostor, Industrijski hangar

Broj artikla

0073.0189

## Tehnički podaci

Volumen zraka	45.360 m <sup>3</sup> /h
Brzina	720 1/min
Tip propelera	aksijalni
S mogućnošću upravljanja brzinom	✓
Mogućnost obrnutog načina rada	–
Vrsta napona	Trofazna struja
Nazivni napon	400 V
Frekvencija struje	50 Hz
Nominalna snaga	2.200 W
I <sub>Nomin.</sub>	5,54 A
Vrsta zaštite	IP 55
Toplinska klasa	F
Moguća promjena pola	–
Mjesto ugradnje	Cijev
Položaj za ugradnju	horizontalno
Materijal kućišta	Čelični lim s epoksidnom oblogom
Materijal rotora	poliamid
Boja	siva
Težina	181 kg
Težina s pakovanjem	206 kg
Nominalna dužina	1.250 mm
Širina	1.380 mm
Visina	750 mm
Dubina	1.380 mm
Širina s pakovanjem	1.500 mm
Visina s pakovanjem	1.150 mm
Dubina s pakovanjem	1.620 mm
Temperatura struje zraka kod I <sub>Maks.</sub>	-10 °C do 50 °C
PTC DIN 44082	M 100

## DAR 125/8 2,2

Jedinica za pakiranje	1 kom
Asortiman	C
GTIN (EAN)	4012799731894

## Tehnički podaci u skladu s ErP-om u točki Best Efficiency Point (BEP)

Ukupna učinkovitost $\eta$	46,8 %
Kategorija mjerenja	C
Kategorija učinkovitosti	statička
Stupanj učinkovitosti N	50,7
Potreban VSD	ne
Godina proizvodnje	Vidi nazivnu pločicu
Naziv proizvođača/službeni registracijski broj/mjesto podružnice proizvođača	Maico Elektroapparate-Fabrik GmbH / RegistarSKI sud Freiburg, HRB 601233 / Villingen-Schwenningen
Br. art.	0073.0189
$P_{BEP}$ /volumen zraka $_{BEP}$ / $P_{fs, BEP}$	2,421 kW / 26.316 m <sup>3</sup> /h / 155 Pa
$n_{BEP}$	715 1/min
Specifični omjer	$\approx 1$
Informacije o rastavljanju i zbrinjavanju	vidi upute za montažu
Informacije o ugradnji, radu i preventivnom održavanju	vidi upute za montažu
Upotrijebljeni predmeti pri mjerenju učinkovitosti koji nisu opisani u kategoriji mjerenja	-
$I_{BEP}$	5,54 A
Razina jačine zvuka $L_{WA7}$	92 dB(A)

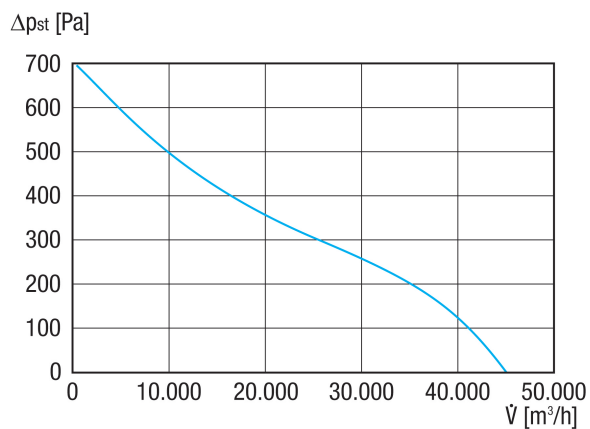
## Razina jačine zvuka u opsegu buke

	63 Hz	125 Hz	250 Hz	500 Hz	1 kHz	2 kHz	4 kHz	8 kHz	Ukupno
$L_{WA5, S5}$ (dB(A))	61	71	80	85	86	86	85	79	92

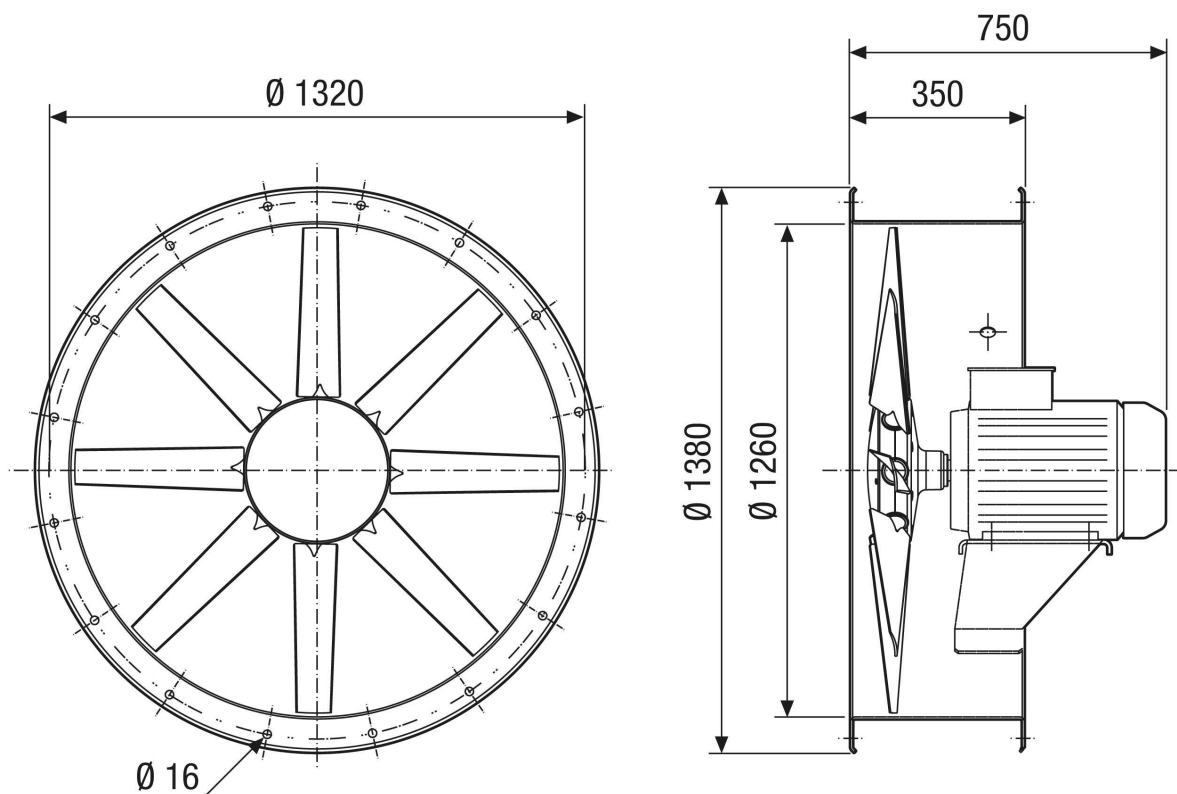
$L_{WA5}$  = razina jačine zvuka slobodnog usisa u dB

# DAR 125/8 2,2

## Krivulja



## Crtež s veličinama [mm]



Broj rupa: 20