

## DAR 125/8 3



## Kratka informacija

Aksijalni cijevni ventilator, DN 1250, trofazna struja, nominalna snaga 3 kW

## Primjeri primjene

Proizvodno postrojenje, Radni prostor, Komercijalni prostor, Industrijski hangar

Broj artikla

0073.0190

## Tehnički podaci

|   |                                  |
|---|----------------------------------|
| Volumen zraka                                   | 51.840 m <sup>3</sup> /h         |
| Brzina  | 720 1/min                        |
| Tip propelera                                   | aksijalni                        |
| S mogućnošću upravljanja brzinom                | ✓                                |
| Mogućnost obrnutog načina rada                  | –                                |
| Vrsta napona                                    | Trofazna struja                  |
| Nazivni napon                                   | 400 V                            |
| Frekvencija struje                              | 50 Hz                            |
| Nominalna snaga                                 | 3.000 W                          |
| I <sub>Nomin.</sub>                             | 7,25 A                           |
| Vrsta zaštite                                   | IP 55                            |
| Toplinska klasa                                 | F                                |
| Moguća promjena pola                            | –                                |
| Mjesto ugradnje                                 | Cijev                            |
| Položaj za ugradnju                             | horizontalno                     |
| Materijal kućišta                               | Čelični lim s epoksidnom oblogom |
| Materijal rotora                                | poliamid                         |
| Boja  | siva                             |
| Težina  | 193 kg                           |
| Težina s pakovanjem                             | 218 kg                           |
| Nominalna dužina                                | 1.250 mm                         |
| Širina  | 1.380 mm                         |
| Visina  | 750 mm                           |
| Dubina  | 1.380 mm                         |
| Širina s pakovanjem                             | 1.500 mm                         |
| Visina s pakovanjem                             | 1.150 mm                         |
| Dubina s pakovanjem                             | 1.620 mm                         |
| Temperatura struje zraka kod I <sub>Maks.</sub> | -10 °C do 50 °C                  |
| PTC DIN 44082                                   | M 100                            |

## DAR 125/8 3

|                       |               |
|-----------------------|---------------|
| Jedinica za pakiranje | 1 kom         |
| Asortiman             | C             |
| GTIN (EAN)            | 4012799731900 |

## Tehnički podaci u skladu s ErP-om u točki Best Efficiency Point (BEP)

|  |   |
|--|---|
| Ukupna učinkovitost $\eta$   | 45,7 %  |
| Kategorija mjerenja  | C   |
| Kategorija učinkovitosti   | statička  |
| Stupanj učinkovitosti N  | 48,9  |
| Potreban VSD   | ne  |
| Godina proizvodnje   | Vidi nazivnu pločicu  |
| Naziv proizvođača/službeni registracijski broj/mjesto podružnice proizvođača               | Maico Elektroapparate-Fabrik GmbH / RegistarSKI sud Freiburg, HRB 601233 / Villingen-Schwenningen |
| Br. art.   | 0073.0190   |
| $P_{BEP} / \text{volumen zraka}_{BEP} / P_{fs, BEP}$                                       | 3,075 kW / 33.696 m <sup>3</sup> /h / 150 Pa  |
| $n_{BEP}$  | 715 1/min   |
| Specifični omjer   | $\approx 1$   |
| Informacije o rastavljanju i zbrinjavanju  | vidi upute za montažu   |
| Informacije o ugradnji, radu i preventivnom održavanju                                     | vidi upute za montažu   |
| Upotrijebljeni predmeti pri mjerenju učinkovitosti koji nisu opisani u kategoriji mjerenja | -   |
| $I_{BEP}$  | 7,25 A  |
| Razina jačine zvuka $L_{WA7}$  | 90 dB(A)  |

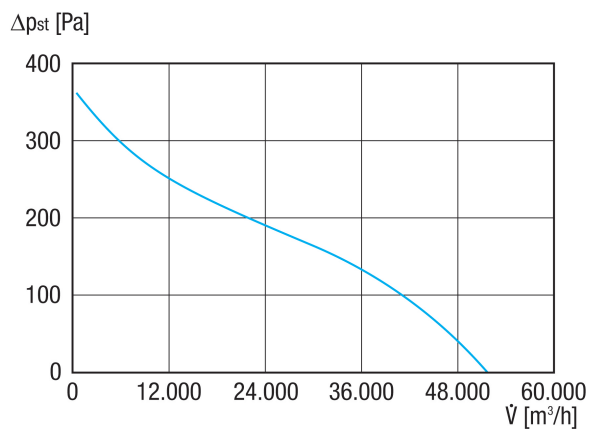
## Razina jačine zvuka u opsegu buke

|                          | 63 Hz | 125 Hz | 250 Hz | 500 Hz | 1 kHz | 2 kHz | 4 kHz | 8 kHz | Ukupno |
|--------------------------|-------|--------|--------|--------|-------|-------|-------|-------|--------|
| $L_{WA5, S5}$<br>(dB(A)) | 62    | 69     | 75     | 81     | 84    | 84    | 83    | 77    | 90     |

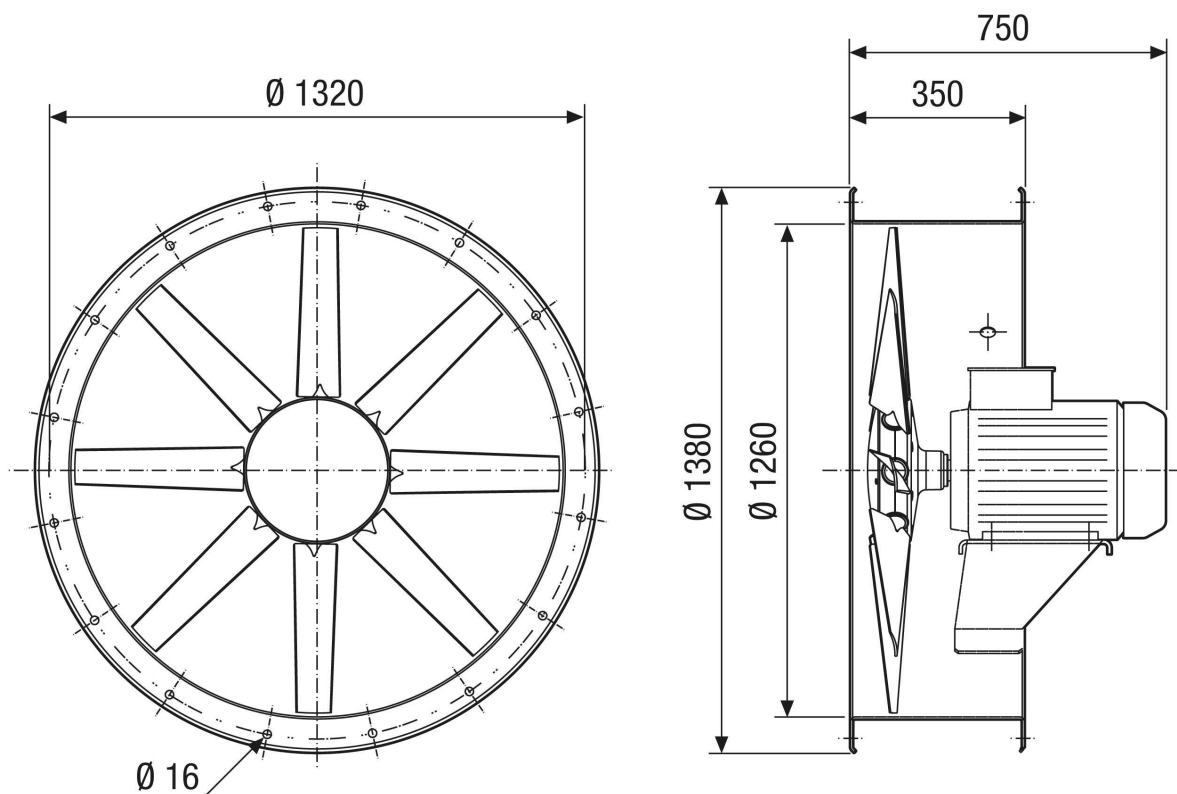
$L_{WA5}$  = razina jačine zvuka slobodnog usisa u dB

# DAR 125/8 3

## Krivulja



## Crtež s veličinama [mm]



Broj rupa: 20