

DAR 140/6 11



Kratka informacija

Aksijalni cijevni ventilator, DN 1400, trofazna struja, nominalna snaga 11 kW

Primjeri primjene

Proizvodno postrojenje, Radni prostor, Komercijalni prostor, Industrijski hangar

Broj artikla

0073.0192

Tehnički podaci

Volumen zraka	91.800 m ³ /h
Brzina	960 1/min
Tip propelera	aksijalni
S mogućnošću upravljanja brzinom	✓
Mogućnost obrnutog načina rada	–
Vrsta napona	Trofazna struja
Nazivni napon	400 V
Frekvencija struje	50 Hz
Nominalna snaga	11.000 W
I _{Nomin.}	22,87 A
Vrsta zaštite	IP 55
Toplinska klasa	F
Moguća promjena pola	–
Mjesto ugradnje	Cijev
Položaj za ugradnju	horizontalno
Materijal kućišta	Čelični lim s epoksidnom oblogom
Materijal rotora	poliamid
Boja	siva
Težina	400 kg
Težina s pakovanjem	427 kg
Nominalna dužina	1.400 mm
Širina	1.540 mm
Visina	815 mm
Dubina	1.540 mm
Širina s pakovanjem	1.600 mm
Visina s pakovanjem	1.500 mm
Dubina s pakovanjem	1.770 mm
Temperatura struje zraka kod I _{Maks.}	-10 °C do 50 °C
PTC DIN 44082	M 100

DAR 140/6 11

Jedinica za pakiranje	1 kom
Asortiman	C
GTIN (EAN)	4012799731924

Tehnički podaci u skladu s ErP-om u točki Best Efficiency Point (BEP)

Ukupna učinkovitost η	47,6 %
Kategorija mjerenja	C
Kategorija učinkovitosti	statička
Stupanj učinkovitosti N	47,1
Potreban VSD	ne
Godina proizvodnje	Vidi nazivnu pločicu
Naziv proizvođača/službeni registracijski broj/mjesto podružnice proizvođača	Maico Elektroapparate-Fabrik GmbH / Registariski sud Freiburg, HRB 601233 / Villingen-Schwenningen
Br. art.	0073.0192
$P_{BEP} / \text{volumen zraka}_{BEP} / P_{fs, BEP}$	12,063 kW / 53.280 m ³ /h / 388 Pa
n_{BEP}	980 1/min
Specifični omjer	≈ 1
Informacije o rastavljanju i zbrinjavanju	vidi upute za montažu
Informacije o ugradnji, radu i preventivnom održavanju	vidi upute za montažu
Upotrijebljeni predmeti pri mjerenju učinkovitosti koji nisu opisani u kategoriji mjerenja	-
I_{BEP}	22,87 A
Razina jačine zvuka L_{WA7}	98 dB(A)

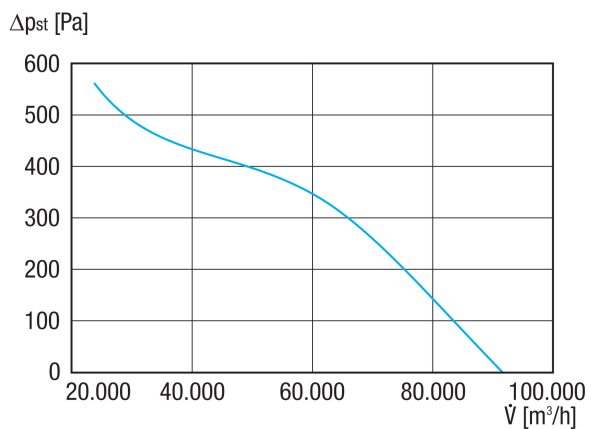
Razina jačine zvuka u opsegu buke

	63 Hz	125 Hz	250 Hz	500 Hz	1 kHz	2 kHz	4 kHz	8 kHz	Ukupno
$L_{WA5, S5}$ (dB(A))	67	78	85	90	92	91	91	85	98

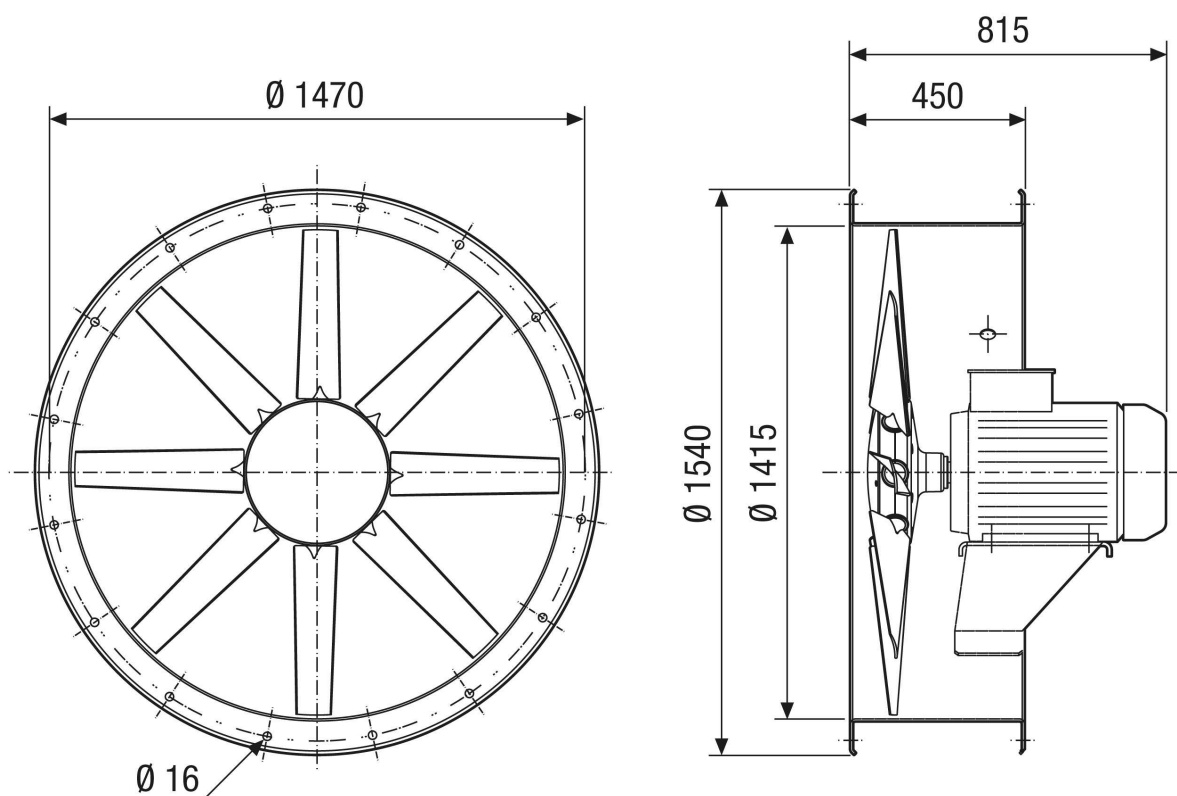
L_{WA5} = razina jačine zvuka slobodnog usisa u dB

DAR 140/6 11

Krivulja



Crtež s veličinama [mm]



Broj rupa: 20