



### Kratka informacija

Aksijalni cijevni ventilator, DN 1600, trofazna struja, nominalna snaga 11 kW

### Primjeri primjene

Proizvodno postrojenje, Radni prostor, Komercijalni prostor, Industrijski hangar

Broj artikla

0073.0199

### Tehnički podaci

Volumen zraka	114.120 m <sup>3</sup> /h
Brzina	720 1/min
Tip propelera	aksijalni
S mogućnošću upravljanja brzinom	✓
Mogućnost obrnutog načina rada	–
Vrsta napona	Trofazna struja
Nazivni napon	400 V
Frekvencija struje	50 Hz
Nominalna snaga	11.000 W
I <sub>Nomin.</sub>	23,48 A
Vrsta zaštite	IP 55
Toplinska klasa	F
Moguća promjena pola	–
Mjesto ugradnje	Cijev
Položaj za ugradnju	horizontalno
Materijal kućišta	Čelični lim s epoksidnom oblogom
Materijal rotora	poliamid
Boja	siva
Težina	408 kg
Težina s pakovanjem	435 kg
Nominalna dužina	1.600 mm
Širina	1.730 mm
Visina	940 mm
Dubina	1.730 mm
Širina s pakovanjem	1.800 mm
Visina s pakovanjem	1.500 mm
Dubina s pakovanjem	1.980 mm
Temperatura struje zraka kod I <sub>Maks.</sub>	-10 °C do 50 °C
PTC DIN 44082	M 100

## DAR 160/8 11

Jedinica za pakiranje	1 kom
Asortiman	C
GTIN (EAN)	4012799731993

## Tehnički podaci u skladu s ErP-om u točki Best Efficiency Point (BEP)

Ukupna učinkovitost $\eta$	48,2 %
Kategorija mjerenja	C
Kategorija učinkovitosti	statička
Stupanj učinkovitosti N	47,9
Potreban VSD	ne
Godina proizvodnje	Vidi nazivnu pločicu
Naziv proizvođača/službeni registracijski broj/mjesto podružnice proizvođača	Maico Elektroapparate-Fabrik GmbH / RegistarSKI sud Freiburg, HRB 601233 / Villingen-Schwenningen
Br. art.	0073.0199
$P_{BEP} / \text{volumen zraka}_{BEP} / P_{fs, BEP}$	11,342 kW / 66.240 m <sup>3</sup> /h / 297 Pa
$n_{BEP}$	730 1/min
Specifični omjer	$\approx 1$
Informacije o rastavljanju i zbrinjavanju	vidi upute za montažu
Informacije o ugradnji, radu i preventivnom održavanju	vidi upute za montažu
Upotrijebljeni predmeti pri mjerenju učinkovitosti koji nisu opisani u kategoriji mjerenja	-
$I_{BEP}$	23,48 A
Razina jačine zvuka $L_{WA7}$	98 dB(A)

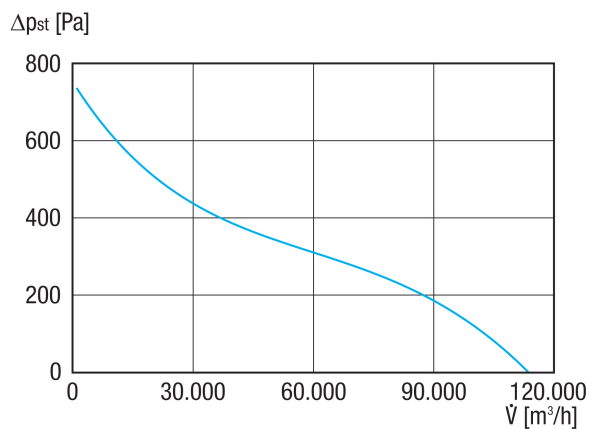
## Razina jačine zvuka u opsegu buke

	63 Hz	125 Hz	250 Hz	500 Hz	1 kHz	2 kHz	4 kHz	8 kHz	Ukupno
$L_{WA5, S5}$ (dB(A))	67	78	85	90	92	91	92	86	98

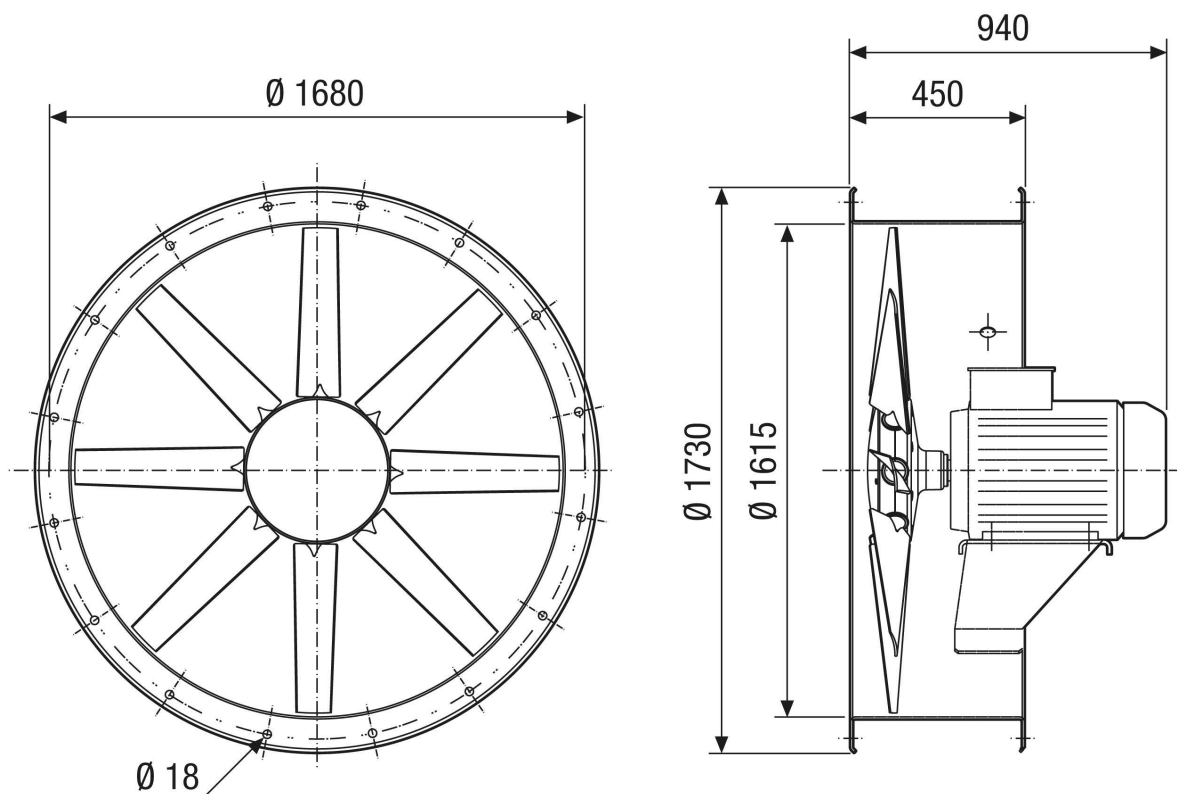
$L_{WA5}$  = razina jačine zvuka slobodnog usisa u dB

# DAR 160/8 11

## Krivulja



## Crtež s veličinama [mm]



Broj rupa: 24