

DAR 63/4 1,5



Kratka informacija

Aksijalni cijevni ventilator, DN 630, trofazna struja, nominalna snaga 1,5 kW

Primjeri primjene

Proizvodno postrojenje, Radni prostor, Komercijalni prostor, Industrijski hangar

Broj artikla

0073.0122

Tehnički podaci

Volumen zraka	17.168 m ³ /h
Brzina	1.440 1/min
Tip propelera	aksijalni
S mogućnošću upravljanja brzinom	✓
Mogućnost obrnutog načina rada	–
Vrsta napona	Trofazna struja
Nazivni napon	400 V
Frekvencija struje	50 Hz
Nominalna snaga	1.500 W
I _{Nomin.}	3,54 A
Vrsta zaštite	IP 55
Toplinska klasa	F
Moguća promjena pola	–
Mjesto ugradnje	Cijev
Položaj za ugradnju	horizontalno / vertikalno
Materijal kućišta	Čelični lim s epoksidnom oblogom
Materijal rotora	poliamid
Boja	siva
Težina	46 kg
Težina s pakovanjem	51 kg
Nominalna dužina	630 mm
Širina	730 mm
Visina	500 mm
Dubina	730 mm
Širina s pakovanjem	830 mm
Visina s pakovanjem	600 mm
Dubina s pakovanjem	830 mm
Temperatura struje zraka kod I _{Maks.}	-10 °C do 50 °C
PTC DIN 44082	M 100

DAR 63/4 1,5

Jedinica za pakiranje	1 kom
Asortiman	C
GTIN (EAN)	4012799731221

Tehnički podaci u skladu s ErP-om u točki Best Efficiency Point (BEP)

Ukupna učinkovitost η	41,3 %
Kategorija mjerenja	C
Kategorija učinkovitosti	statička
Stupanj učinkovitosti N	46,5
Potreban VSD	ne
Godina proizvodnje	Vidi nazivnu pločicu
Naziv proizvođača/službeni registracijski broj/mjesto podružnice proizvođača	Maico Elektroapparate-Fabrik GmbH / RegistarSKI sud Freiburg, HRB 601233 / Villingen-Schwenningen
Br. art.	0073.0122
$P_{BEP} / \text{volumen zraka}_{BEP} / P_{fs, BEP}$	1,527 kW / 12.251 m ³ /h / 185,2 Pa
n_{BEP}	1.420 1/min
Specifični omjer	≈ 1
Informacije o rastavljanju i zbrinjavanju	vidi upute za montažu
Informacije o ugradnji, radu i preventivnom održavanju	vidi upute za montažu
Upotrijebljeni predmeti pri mjerenju učinkovitosti koji nisu opisani u kategoriji mjerenja	-
I_{BEP}	3,54 A
Razina jačine zvuka L_{WA7}	85 dB(A)

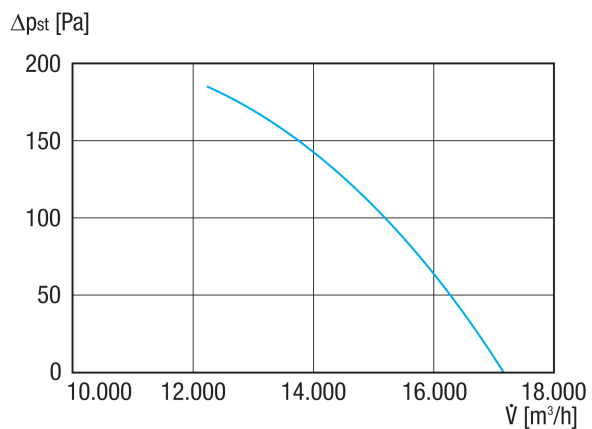
Razina jačine zvuka u opsegu buke

	63 Hz	125 Hz	250 Hz	500 Hz	1 kHz	2 kHz	4 kHz	8 kHz	Ukupno
$L_{WA5, S5}$ (dB(A))	63	70	75	77	79	78	77	72	85

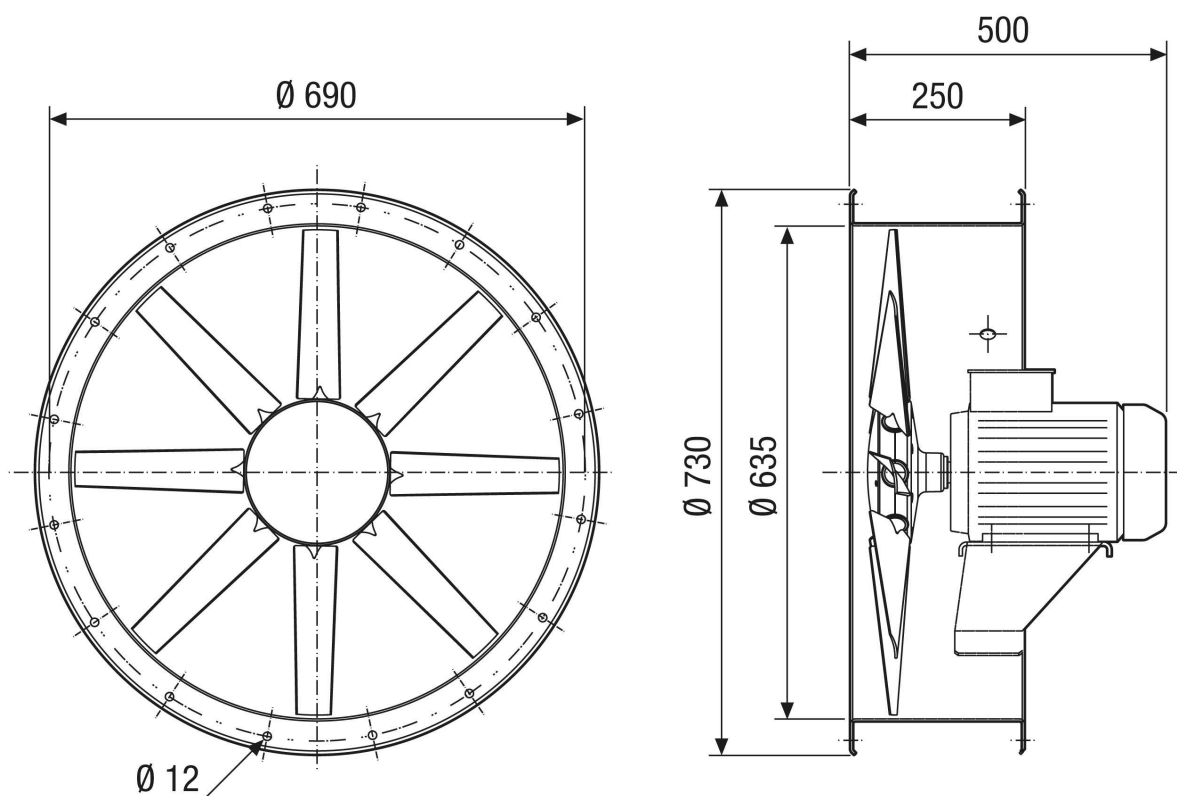
L_{WA5} = razina jačine zvuka slobodnog usisa u dB

DAR 63/4 1,5

Krivulja



Crtež s veličinama [mm]



Broj rupa: 12