

DAR 63/8 0,25



Kratka informacija

Aksijalni cijevni ventilator, DN 630, trofazna struja, nominalna snaga 0,25 kW, 8-polni

Primjeri primjene

Proizvodno postrojenje, Radni prostor, Komercijalni prostor, Industrijski hangar

Broj artikla

0073.0128

Tehnički podaci

| | |
|---|----------------------------------|
| Volumen zraka | 9.540 m ³ /h |
| Brzina | 720 1/min |
| Tip propelera | aksijalni |
| S mogućnošću upravljanja brzinom | ✓ |
| Mogućnost obrnutog načina rada | – |
| Vrsta napona | Trofazna struja |
| Nazivni napon | 400 V |
| Frekvencija struje | 50 Hz |
| Nominalna snaga | 250 W |
| I _{Nomin.} | 1,1 A |
| Vrsta zaštite | IP 55 |
| Toplinska klasa | F |
| Moguća promjena pola | – |
| Mjesto ugradnje | Cijev |
| Položaj za ugradnju | horizontalno / vertikalno |
| Materijal kućišta | Čelični lim s epoksidnom oblogom |
| Materijal rotora | poliamid |
| Boja | siva |
| Težina | 34 kg |
| Težina s pakovanjem | 39 kg |
| Nominalna dužina | 630 mm |
| Širina | 730 mm |
| Visina | 500 mm |
| Dubina | 730 mm |
| Širina s pakovanjem | 830 mm |
| Visina s pakovanjem | 600 mm |
| Dubina s pakovanjem | 830 mm |
| Temperatura struje zraka kod I _{Maks.} | -10 °C do 50 °C |
| PTC DIN 44082 | M 100 |

DAR 63/8 0,25

| | |
|-----------------------|---------------|
| Jedinica za pakiranje | 1 kom |
| Asortiman | C |
| GTIN (EAN) | 4012799731283 |

Tehnički podaci u skladu s ErP-om u točki Best Efficiency Point (BEP)

| | |
|--|--|
| Ukupna učinkovitost η | 28,6 % |
| Kategorija mjerenja | C |
| Kategorija učinkovitosti | statička |
| Stupanj učinkovitosti N | 40 |
| Potreban VSD | ne |
| Godina proizvodnje | Vidi nazivnu pločicu |
| Naziv proizvođača/službeni registracijski broj/mjesto podružnice proizvođača | Maico Elektroapparate-Fabrik GmbH / Registariski sud Freiburg, HRB 601233 / Villingen-Schwenningen |
| Br. art. | 0073.0128 |
| $P_{BEP} / \text{volumen zraka}_{BEP} / P_{fs, BEP}$ | 0,352 kW / 5.508 m ³ /h / 65,8 Pa |
| n_{BEP} | 715 1/min |
| Specifični omjer | ≈ 1 |
| Informacije o rastavljanju i zbrinjavanju | vidi upute za montažu |
| Informacije o ugradnji, radu i preventivnom održavanju | vidi upute za montažu |
| Upotrijebljeni predmeti pri mjerenju učinkovitosti koji nisu opisani u kategoriji mjerenja | - |
| I_{BEP} | 1,1 A |
| Razina jačine zvuka L_{WA7} | 71 dB(A) |

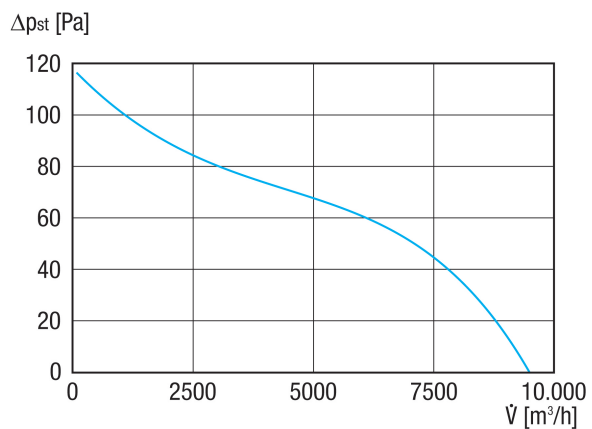
Razina jačine zvuka u opsegu buke

| | 63 Hz | 125 Hz | 250 Hz | 500 Hz | 1 kHz | 2 kHz | 4 kHz | 8 kHz | Ukupno |
|--------------------------|-------|--------|--------|--------|-------|-------|-------|-------|--------|
| $L_{WA5, S5}$ (dB(A)) | 46 | 56 | 61 | 63 | 65 | 64 | 64 | 58 | 71 |

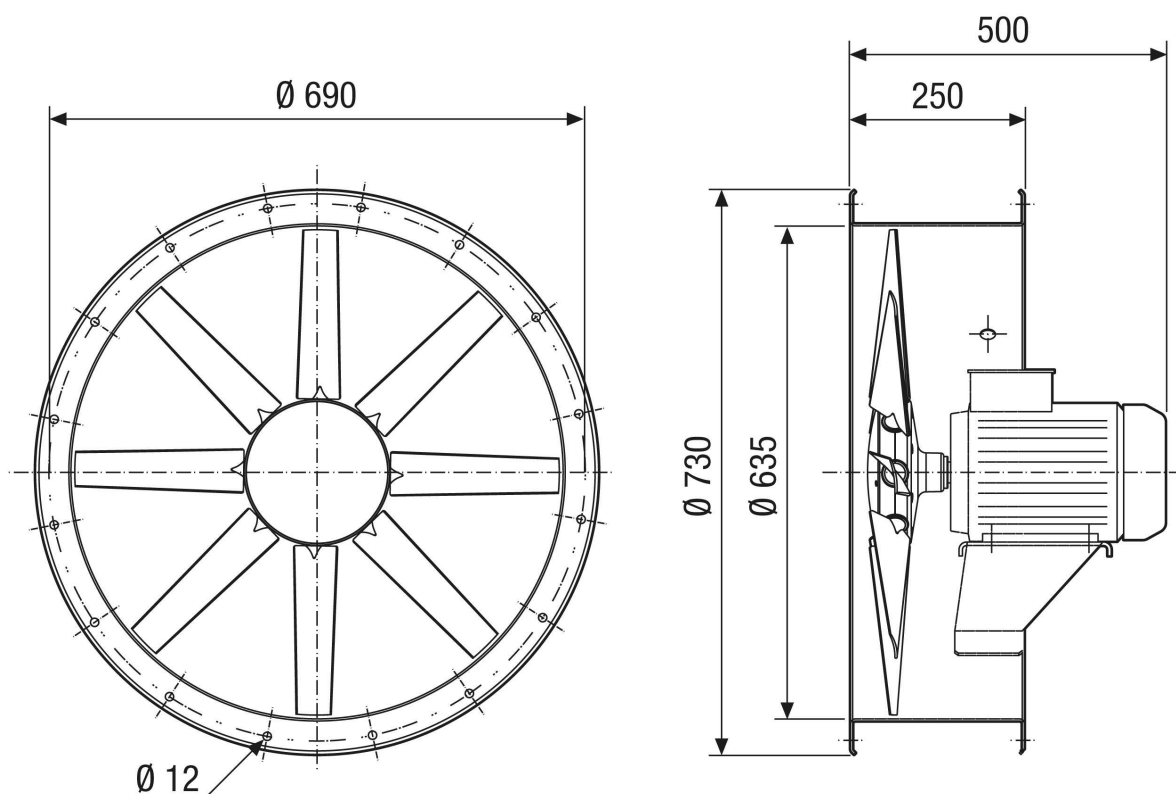
L_{WA5} = razina jačine zvuka slobodnog usisa u dB

DAR 63/8 0,25

Krivulja



Crtež s veličinama [mm]



Broj rupa: 12