

DRH 20-6 R



Kratka informacija

Električni grijač zraka s integriranim regulatorom temperature, DN 200, AC 400 V/50 Hz, 6,0 KW

Broj artikla

0082.0144

Tehnički podaci

Minimalni volumen zraka	170 m ³ /h
Vrsta napona	Trofazna struja
Nazivni napon	400 V
Frekvencija struje	50 Hz
I _{Maks.}	15 A
Vrsta zaštite	IP 43
Glavni kabel	5 x 1,5 mm ²
Ugradnja	unutra i vani
Položaj za ugradnju	vodoravno / okomito
Materijal kućišta	Čelični lim, pocinčani
Težina	5,02 kg
Težina s pakovanjem	5,46 kg
Nominalna dužina	200 mm
Širina	200 mm
Visina	281 mm
Dubina	375 mm
Širina s pakovanjem	270 mm
Visina s pakovanjem	335 mm
Dubina s pakovanjem	385 mm
Vrsta topline ventilatora	električno
Učinek grijanja	6.000 W
Jedinica za pakiranje	1 kom
Asortiman	C
GTIN (EAN)	4012799821441

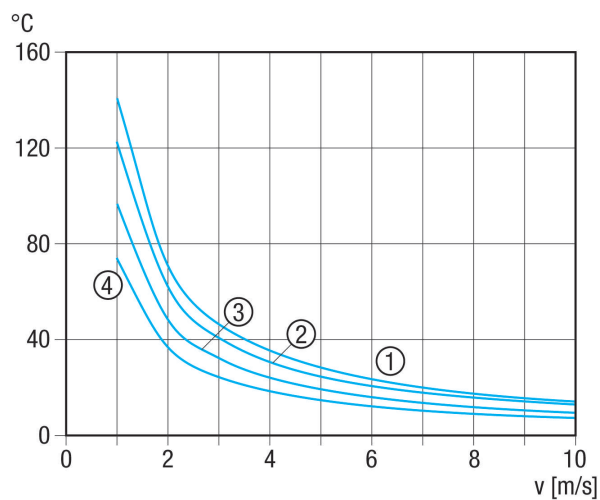
DRH 20-6 R

Krivulja Padovi tlaka



- ① ERH 16-2 R
- ② DRH 16-5 R
- ③ DRH 20-6 R
- ④ DRH 25-9 R
- ⑤ DRH 31-12 R
- ⑥ DRH 35-12 R
- ⑦ DRH 40-12 R

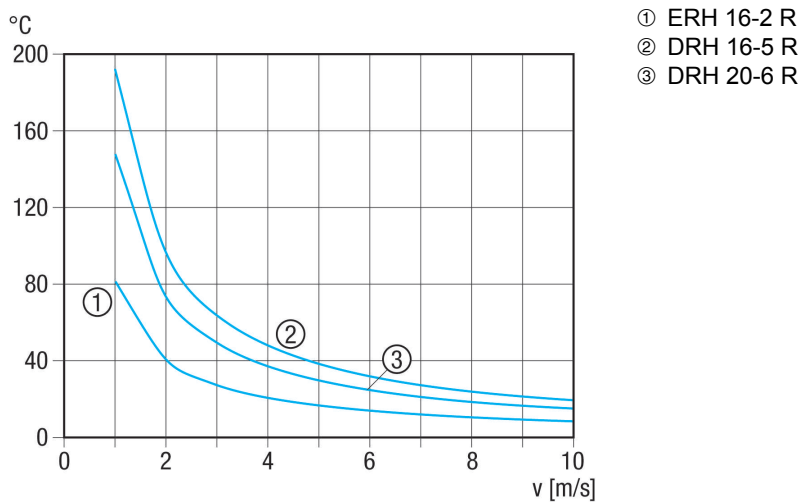
Krivulja Povećanje temperature DN 250 do 400



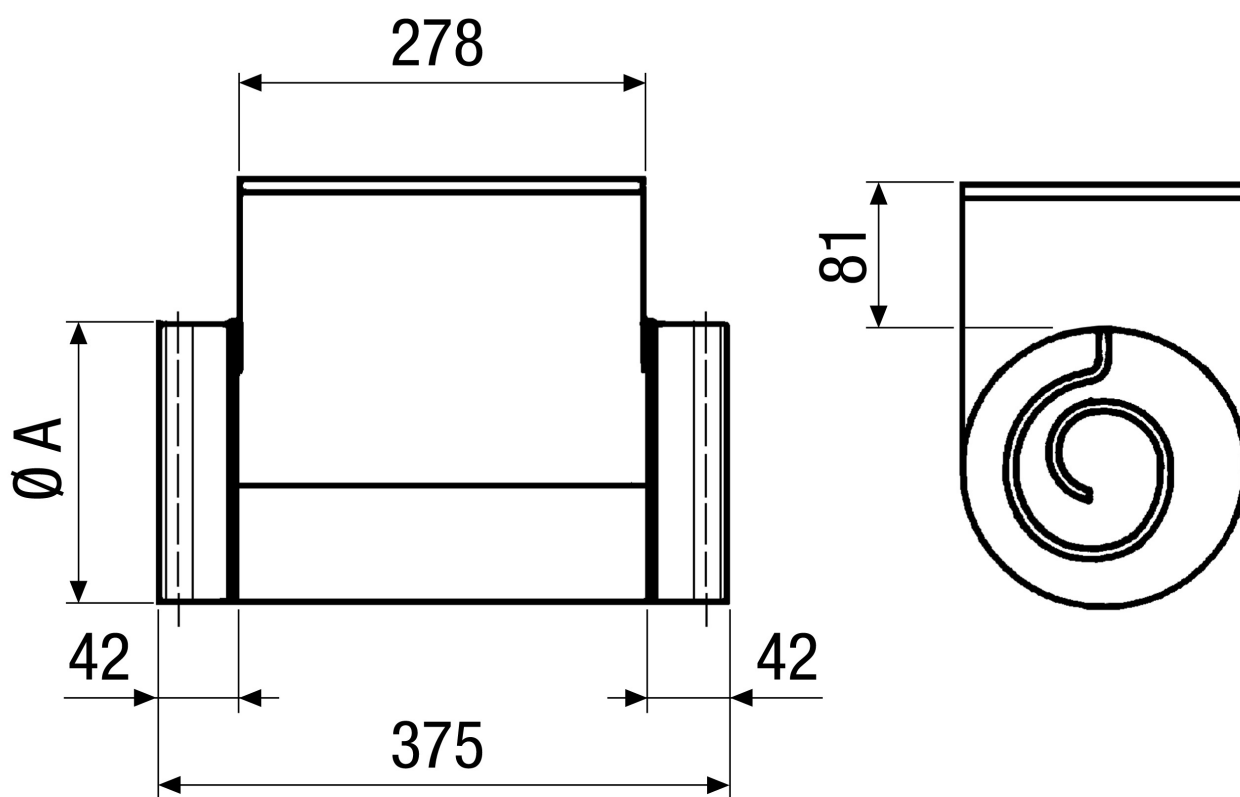
- ① DRH 25-9 R
- ② DRH 31-12 R
- ③ DRH 35-12 R
- ④ DRH 40-12 R

DRH 20-6 R

Krivulja Povećanje temperature DN 160 do 200



Crtež s veličinama [mm]



A
200

PROIZVODLIST PROIZVODA

DRH 20-6 R

DRH 35-12 R: Nema gumene brtve na postoljima

