

DRH 25-9 R



Kratka informacija

Električni grijač zraka s integriranim regulatorom temperature, DN 250, trofazna struja

Broj artikla

0082.0145

Tehnički podaci

Minimalni volumen zraka	270 m ³ /h
Vrsta napona	Trofazna struja
Nazivni napon	400 V
Frekvencija struje	50 Hz
I _{Maks.}	10 A
Vrsta zaštite	IP 43
Ugradnja	unutra i vani
Položaj za ugradnju	vodoravno / okomito
Materijal kućišta	Čelični lim, pocinčani
Težina	6,49 kg
Težina s pakovanjem	7,04 kg
Nominalna dužina	250 mm
Širina	250 mm
Visina	331 mm
Dubina	375 mm
Širina s pakovanjem	320 mm
Visina s pakovanjem	395 mm
Dubina s pakovanjem	385 mm
Vrsta topline ventilatora	električno
Učinek grijanja	9.000 W
Jedinica za pakiranje	1 kom
Asortiman	C
GTIN (EAN)	4012799821458

DRH 25-9 R

Krivulja Padovi tlaka



- ① ERH 16-2 R
- ② DRH 16-5 R
- ③ DRH 20-6 R
- ④ DRH 25-9 R
- ⑤ DRH 31-12 R
- ⑥ DRH 35-12 R
- ⑦ DRH 40-12 R

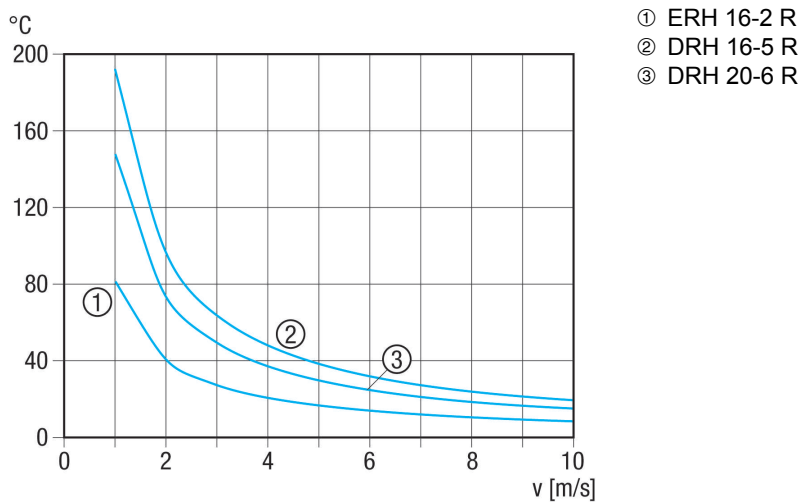
Krivulja Povećanje temperature DN 250 do 400



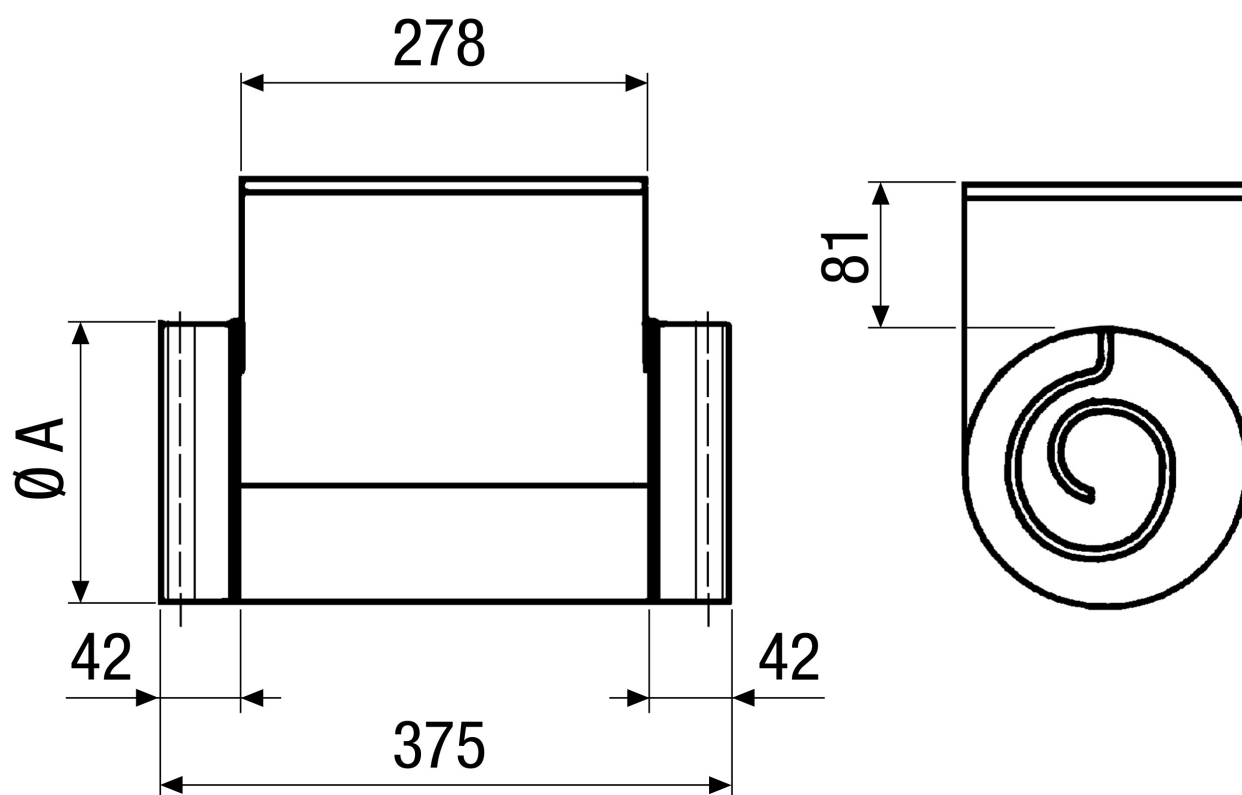
- ① DRH 25-9 R
- ② DRH 31-12 R
- ③ DRH 35-12 R
- ④ DRH 40-12 R

DRH 25-9 R

Krivulja Povećanje temperature DN 160 do 200



Crtež s veličinama [mm]



A

250

PROIZVODLIST PROIZVODA

DRH 25-9 R

DRH 35-12 R: Nema gumene brtve na postoljima

