

DSQ 56/6



Kratka informacija

Zvučno izolirani radialni ventilator za unutrašnju montažu, trofazna struja, DN 560

Primjeri primjene

Radni prostor, Odsisavanje na radnom mjestu, Skladišna prostorija, Radionica, Prostorija za zadržavanje

Broj artikla

0080.0040

Tehnički podaci

Volumen zraka	6.500 m ³ /h
S mogućnošću upravljanja brzinom	✓
Vrsta napona	Trofazna struja
Nazivni napon	400 V
Frekvencija struje	50 Hz
Nominalna snaga	550 W
P _{Max}	550 W
I _{Nomin.}	1,8 A
I _{Maks.}	1,8 A
Vrsta zaštite	IP 55
Toplinska klasa	F
Glavni kabel	5 x 1,5 mm ²
Položaj za ugradnju	okomito / vodoravno
Materijal kućišta	Čelični lim, pocinčani
Težina	121,5 kg
Težina s pakovanjem	150,5 kg
Ventilator se može izvući	–
Nominalna dužina	560 mm
Širina	1.006 mm
Visina	1.000 mm
Dubina	1.085 mm
Širina s pakovanjem	1.200 mm
Visina s pakovanjem	1.000 mm
Dubina s pakovanjem	1.150 mm
Temperatura struje zraka kod nazivne struje	-20 °C do 50 °C
Temperatura struje zraka kod I _{Maks.}	-20 °C do 50 °C
Razina zvučnog tlaka	47 dB(A) (Razmak 3 m, uvjeti slobodnog polja)
Jedinica za pakiranje	1 kom
Asortiman	C

DSQ 56/6

GTIN (EAN)	4012799800408
------------	---------------

Razina jačine zvuka u opsegu buke

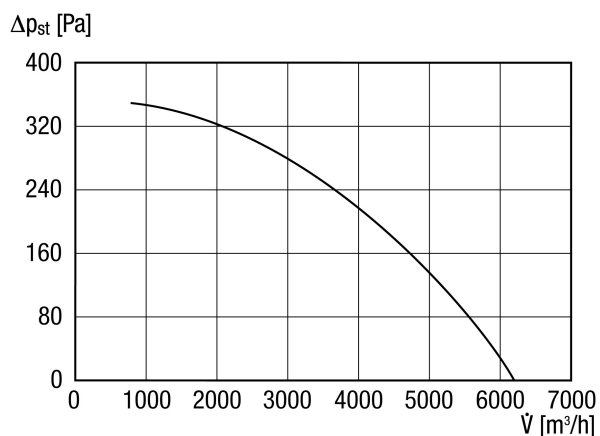
	63 Hz	125 Hz	250 Hz	500 Hz	1 kHz	2 kHz	4 kHz	8 kHz	Ukupno
L_{WA2}, visoko (dB(A))	–	53	55	47	46	40	41	37	59
L_{WA5}, visoko (dB(A))	–	60	66	64	64	60	58	53	71
L_{WA6}, visoko (dB(A))	–	60	70	72	64	63	66	63	77

L_{WA2} = razina jačine zvuka kućišta u dB

L_{WA5} = razina jačine zvuka slobodnog usisa u dB

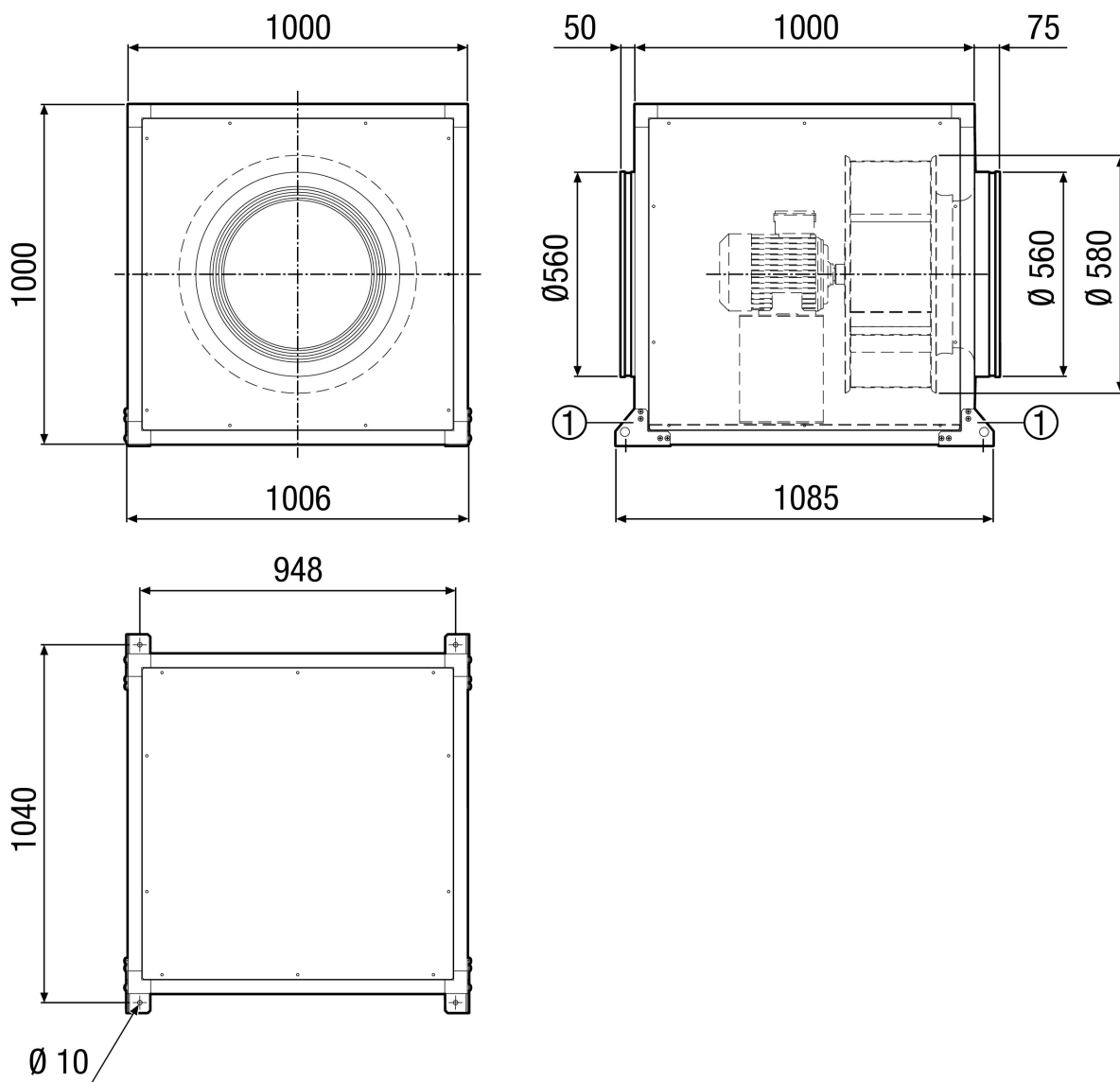
L_{WA6} = razina jačine zvuka slobodnog odsisa u dB

Krivulja



DSQ 56/6

Crtež s veličinama [mm]



① Montažni kutnik ugrađen na uređaj