

## DZD 25/2 B Ex t



## Kratka informacija

Aksijalni krovni ventilator, vodoravno strujanje, DN 250, trofazna struja, zaštita od eksplozije, medij: prašina

Broj artikla

0087.0811

## Tehnički podaci

Volumen zraka	1.600 m <sup>3</sup> /h
Brzina	2.870 1/min
Smjer zraka	Usis i odsis zraka
S mogućnošću upravljanja brzinom	✓
Mogućnost obrnutog načina rada	✓
Vrsta napona	Trofazna struja
Nazivni napon	400 V
Frekvencija struje	50 Hz
Nominalna snaga	140 W
cosφ	0,69
I <sub>Nomin.</sub>	0,29 A
I <sub>maks. kod U<sub>Nomin.</sub></sub>	0,39 A
Vrsta zaštite	IP 64
Toplinska klasa	F
Materijal	Čelični lim, pocinčani
Boja	pocinčano
Težina	14,6 kg
Težina s pakovanjem	16,99 kg
Nominalna dužina	250 mm
Širina	570 mm
Visina	325 mm
Dubina	570 mm
Širina s pakovanjem	610 mm
Visina s pakovanjem	360 mm
Dubina s pakovanjem	610 mm
Oznaka EX u skladu s Direktivom ATEX	Ex II 2 D
Oznaka EX u skladu s normom	Ex tb IIIC T135°C Db IP64 X / Ex h IIIC T135°C Db X
Temperatura okoline Ta	-40 °C ≤ Ta ≤ +40 °C
I <sub>A</sub> /I <sub>N</sub>	5,9

## DZD 25/2 B Ex t

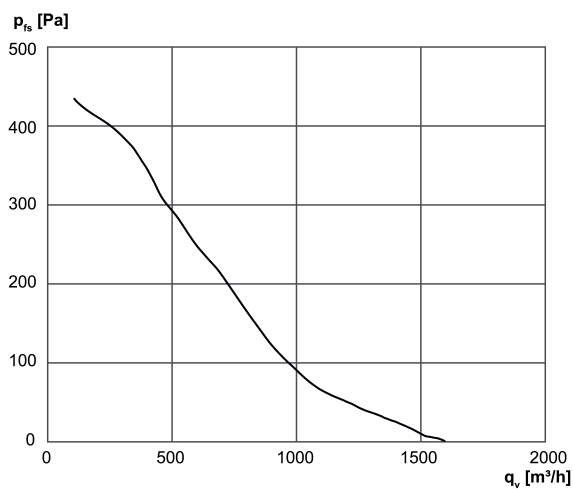
Vrijeme $t_A$	69 sek
Način rada	S1
PTC DIN 44082	M 100
Potvrda o provjeri prototipa EZ-a	TÜV-A 19 ATEX0104 X, IECEx EPS 19.0020X
Klasa temperature	T135°C
Toplinska klasa izolacijskih materijala Th. Cl.	155 (F)
Jedinica za pakiranje	1 kom
Asortiman	G
GTIN (EAN)	4012799878117

## Razina jačine zvuka u opsegu buke

	63 Hz	125 Hz	250 Hz	500 Hz	1 kHz	2 kHz	4 kHz	8 kHz	Ukupno
<b>L<sub>WA5</sub>, visoko (dB(A))</b>	-	-	-	-	-	-	-	-	87

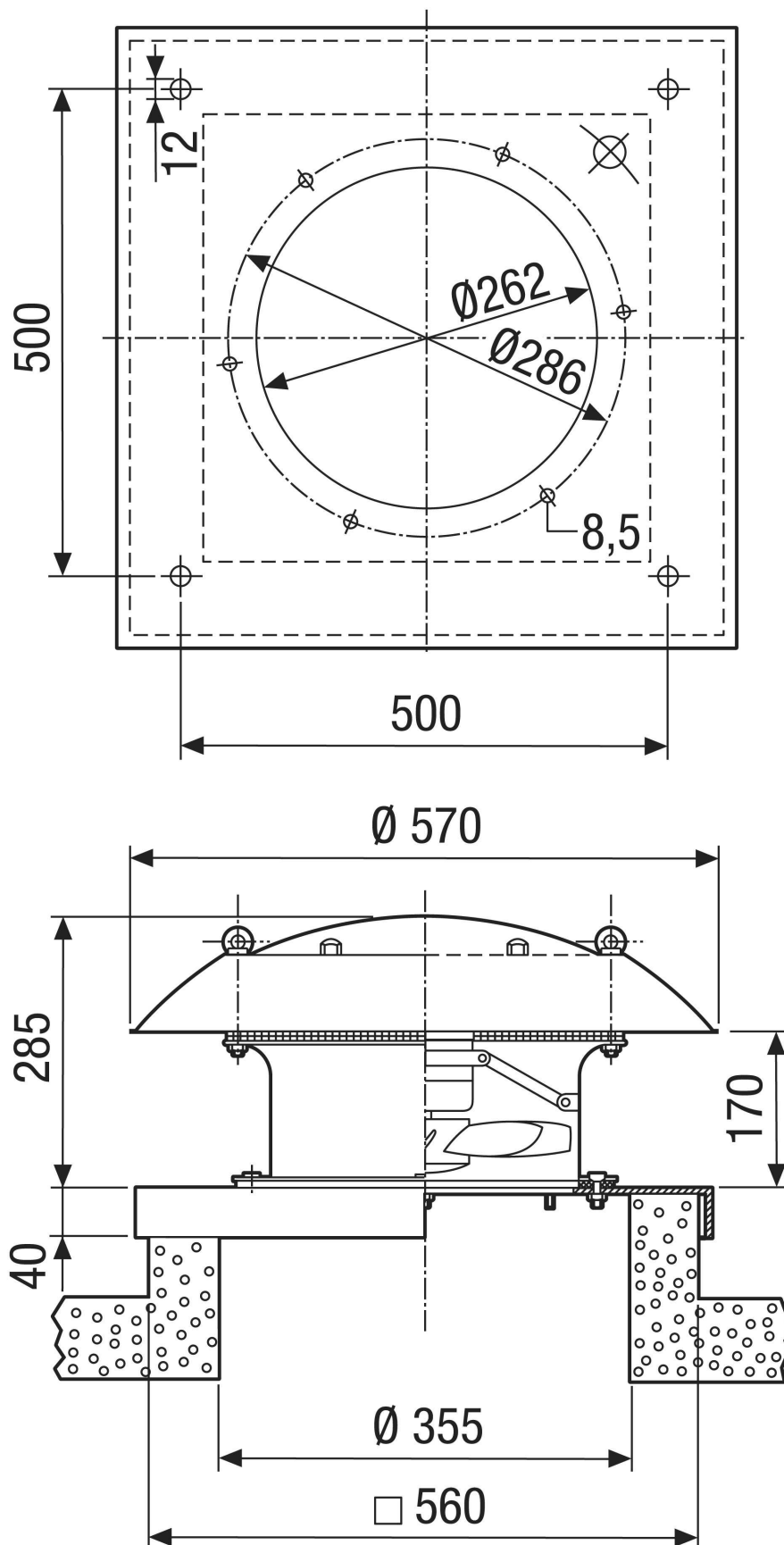
L<sub>WA5</sub> = razina jačine zvuka slobodnog usisa u dB

## Krivulja



# DZD 25/2 B Ex t

Crtež s veličinama [mm]



PROIZVODLIST PROIZVODA

DZD 25/2 B Ex t

