

DZD 30/2 B Ex t



Kratka informacija

Aksijalni krovni ventilator, vodoravno strujanje, DN 300, trofazna struja, zaštita od eksplozije, medij: prašina

Broj artikla

0087.0814

Tehnički podaci

Volumen zraka	2.690 m ³ /h
Brzina	2.880 1/min
Smjer zraka	Usis i odsis zraka
S mogućnošću upravljanja brzinom	✓
Mogućnost obrnutog načina rada	✓
Vrsta napona	Trofazna struja
Nazivni napon	400 V
Frekvencija struje	50 Hz
Nominalna snaga	300 W
cosφ	0,78
I _{Nomin.}	0,53 A
I _{maks. kod U_{Nomin.}}	0,87 A
Vrsta zaštite	IP 64
Toplinska klasa	F
Materijal	Čelični lim, pocinčani
Boja	pocinčano
Težina	20,4 kg
Težina s pakovanjem	24,66 kg
Nominalna dužina	300 mm
Širina	660 mm
Visina	375 mm
Dubina	660 mm
Širina s pakovanjem	725 mm
Visina s pakovanjem	430 mm
Dubina s pakovanjem	725 mm
Oznaka EX u skladu s Direktivom ATEX	Ex II 2 D
Oznaka EX u skladu s normom	Ex tb IIIC T200°C Db IP64 X / Ex h IIIC T200°C Db X
Temperatura okoline Ta	-40 °C ≤ Ta ≤ +60 °C
I _A /I _N	7,4

DZD 30/2 B Ex t

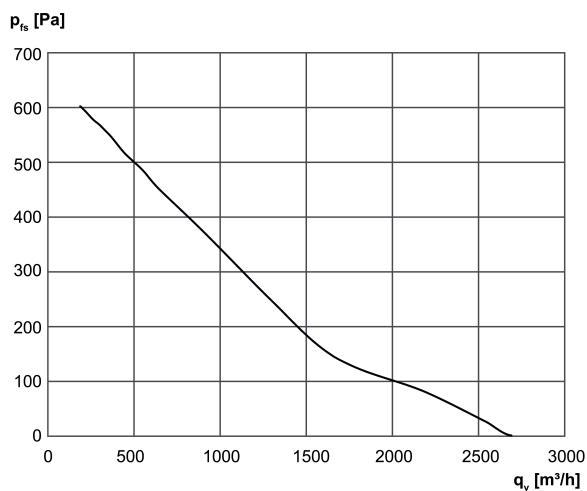
Vrijeme t_A	85 sek
Način rada	S1
PTC DIN 44082	M 100
Potvrda o provjeri prototipa EZ-a	TÜV-A 19 ATEX0104 X, IECEx EPS 19.0020X
Klasa temperature	T200°C
Toplinska klasa izolacijskih materijala Th. Cl.	155 (F)
Jedinica za pakiranje	1 kom
Asortiman	G
GTIN (EAN)	4012799878148

Razina jačine zvuka u opsegu buke

	63 Hz	125 Hz	250 Hz	500 Hz	1 kHz	2 kHz	4 kHz	8 kHz	Ukupno
L_{WA5} , visoko (dB(A))	-	-	-	-	-	-	-	-	91

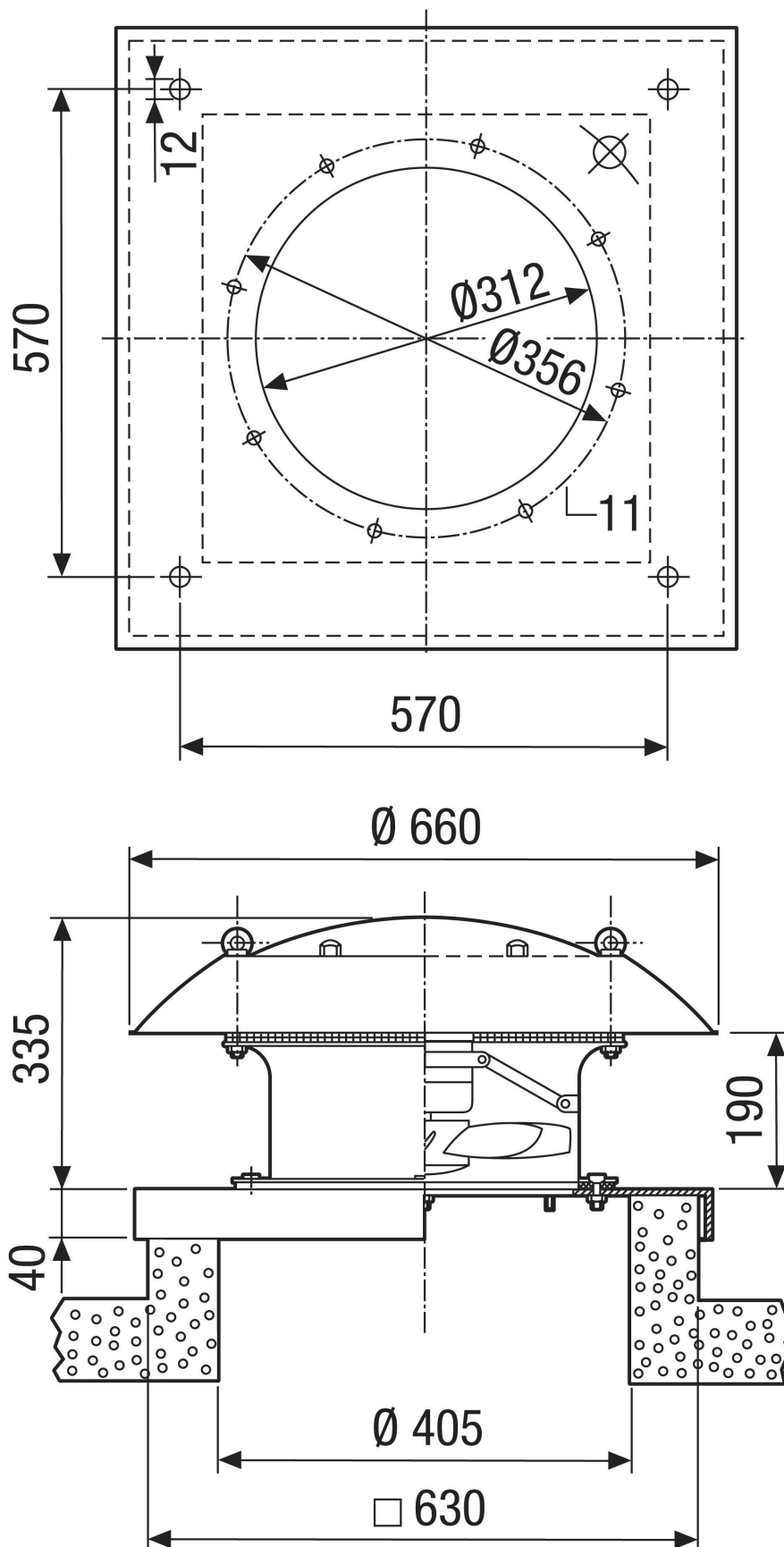
L_{WA5} = razina jačine zvuka slobodnog usisa u dB

Krivulja



DZD 30/2 B Ex t

Crtež s veličinama [mm]



PROIZVODLIST PROIZVODA

DZD 30/2 B Ex t

