

## DZD 30/6 B Ex e



## Kratka informacija

Aksijalni krovni ventilator, vodoravno strujanje, DN 300, trofazna struja, zaštita od eksplozije, medij: plin

## Primjeri primjene

Okruženje u kojem postoji opasnost od eksplozije (zona 1 i zona 2), Postrojenje za bojanje, Prostor za baterije, Radni prostor, Skladišna prostorija

Broj artikla 0087.0798

## Tehnički podaci

Volumen zraka	940 m <sup>3</sup> /h
Brzina	985 1/min
Tip propelera	aksijalni
Smjer zraka	Usis i odsis zraka
S mogućnošću upravljanja brzinom	✓
Mogućnost obrnutog načina rada	✓
Vrsta napona	Trofazna struja
Nazivni napon	400 V
Frekvencija struje	50 Hz
Nominalna snaga	25 W
cosφ	0,27
I <sub>Nomin.</sub>	0,12 A
I <sub>maks. kod U<sub>Nomin.</sub></sub>	0,12 A
Vrsta zaštite	IP 64
Toplinska klasa	F
Mjesto ugradnje	Krov
Položaj za ugradnju	okomito
Materijal	Čelični lim, pocinčani
Materijal kućišta	Čelični lim, pocinčani
Boja	pocinčano
Težina	19,73 kg
Težina s pakovanjem	23,96 kg
Nominalna dužina	300 mm
Širina	660 mm
Visina	375 mm
Dubina	660 mm
Širina s pakovanjem	725 mm
Visina s pakovanjem	430 mm
Dubina s pakovanjem	725 mm

## DZD 30/6 B Ex e

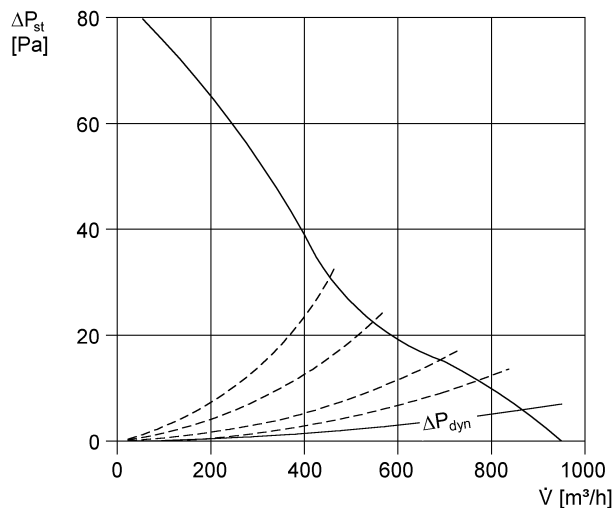
Oznaka EX u skladu s Direktivom ATEX	Ex II 2 G
Oznaka EX u skladu s normom	Ex eb IIB + H <sub>2</sub> T4 Gb / Ex h IIB + H <sub>2</sub> T4 Gb
Temperatura okoline Ta	-40 °C ≤ Ta ≤ +40 °C
I <sub>A</sub> /I <sub>N</sub>	3,4
Vrijeme t <sub>A</sub>	1390 sek
Način rada	S1
PTC DIN 44082	M 80
Potvrda o provjeri prototipa EZ-a	TÜV-A 19 ATEX0104 X, IECEx EPS 19.0020X
Klasa temperature	T4
Toplinska klasa izolacijskih materijala Th. Cl.	155 (F)
Jedinica za pakiranje	1 kom
Asortiman	G
GTIN (EAN)	4012799877981

## Razina jačine zvuka u opsegu buke

	63 Hz	125 Hz	250 Hz	500 Hz	1 kHz	2 kHz	4 kHz	8 kHz	Ukupno
L <sub>WA5, visoko</sub> (dB(A))	-	-	-	-	-	-	-	-	64

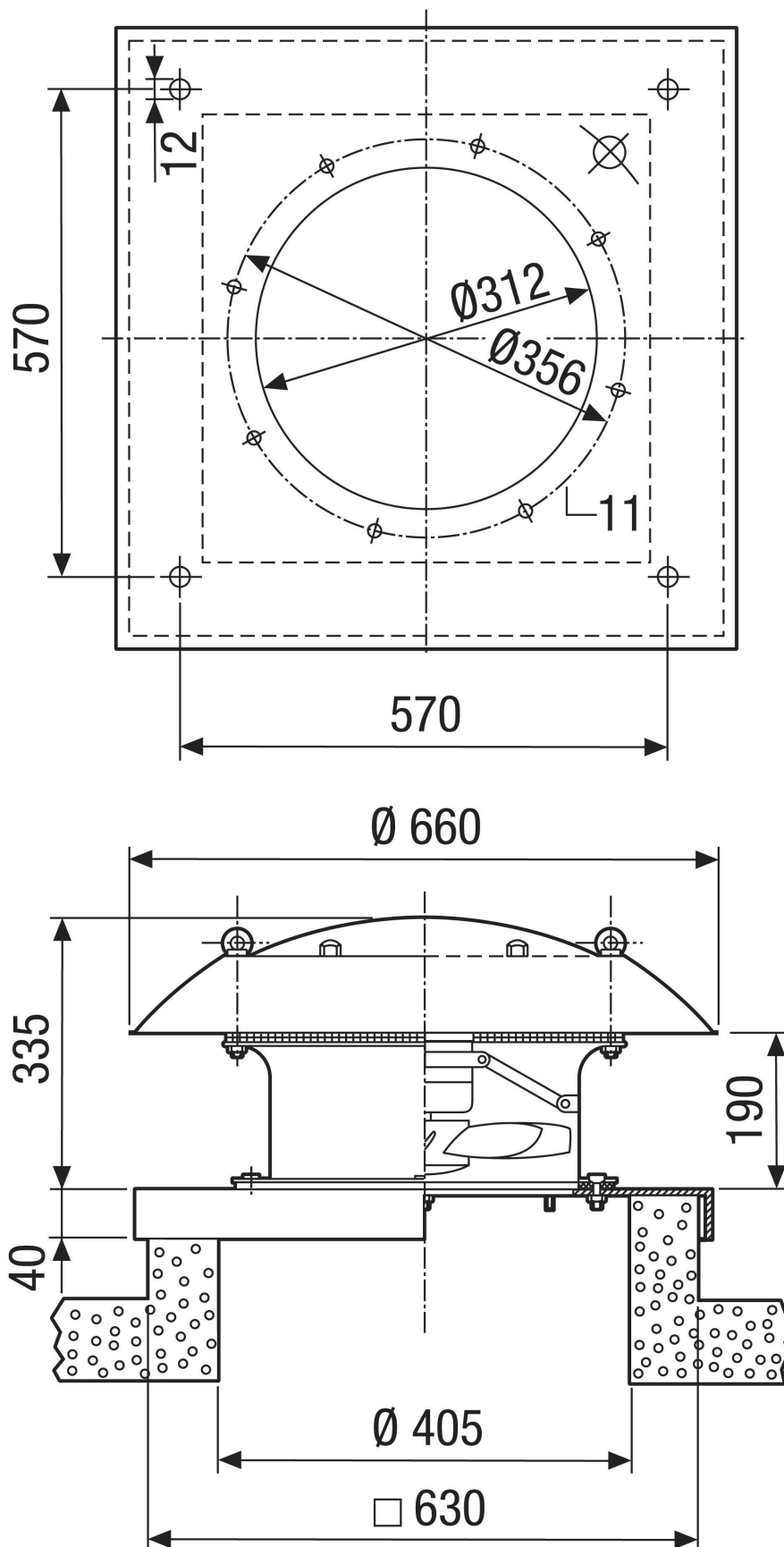
L<sub>WA5</sub> = razina jačine zvuka slobodnog usisa u dB

## Krivulja



# DZD 30/6 B Ex e

Crtež s veličinama [mm]



PROIZVODLIST PROIZVODA

DZD 30/6 B Ex e

