

## DZD 50/4 B Ex t



## Kratka informacija

Aksijalni krovni ventilator, vodoravno strujanje, DN 500, trofazna struja, zaštita od eksplozije, medij: prašina

Broj artikla 0087.0821

## Tehnički podaci

Volumen zraka	5.830 m <sup>3</sup> /h
Brzina	1.425 1/min
Smjer zraka	Usis i odsis zraka
S mogućnošću upravljanja brzinom	✓
Mogućnost obrnutog načina rada	✓
Vrsta napona	Trofazna struja
Nazivni napon	400 V
Frekvencija struje	50 Hz
Nominalna snaga	485 W
cosφ	0,76
I <sub>Nomin.</sub>	0,92 A
I <sub>maks. kod U<sub>Nomin.</sub></sub>	1,7 A
Vrsta zaštite	IP 64
Toplinska klasa	F
Materijal	Čelični lim, pocinčani
Boja	pocinčano
Težina	39 kg
Težina s pakovanjem	46 kg
Nominalna dužina	500 mm
Širina	940 mm
Visina	420 mm
Dubina	940 mm
Širina s pakovanjem	940 mm
Visina s pakovanjem	510 mm
Dubina s pakovanjem	940 mm
Oznaka EX u skladu s Direktivom ATEX	Ex II 2 D
Oznaka EX u skladu s normom	Ex tb IIIC T200°C Db IP64 X / Ex h IIIC T200°C Db X
Temperatura okoline Ta	-40 °C ≤ Ta ≤ +60 °C
I <sub>A</sub> /I <sub>N</sub>	4,1

## DZD 50/4 B Ex t

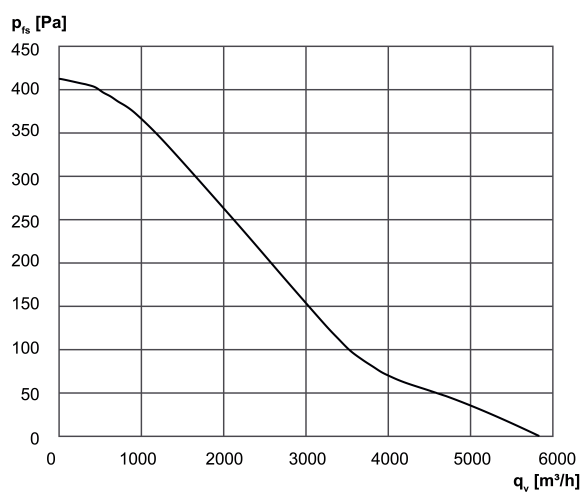
Vrijeme $t_A$	240 sek
Način rada	S1
PTC DIN 44082	M 130
Potvrda o provjeri prototipa EZ-a	TÜV-A 19 ATEX0104 X, IECEx EPS 19.0020X
Klasa temperature	T200°C
Toplinska klasa izolacijskih materijala Th. Cl.	155 (F)
Jedinica za pakiranje	1 kom
Asortiman	G
GTIN (EAN)	4012799878216

## Razina jačine zvuka u opsegu buke

	63 Hz	125 Hz	250 Hz	500 Hz	1 kHz	2 kHz	4 kHz	8 kHz	Ukupno
$L_{WA5}$ , visoko (dB(A))	-	-	-	-	-	-	-	-	88

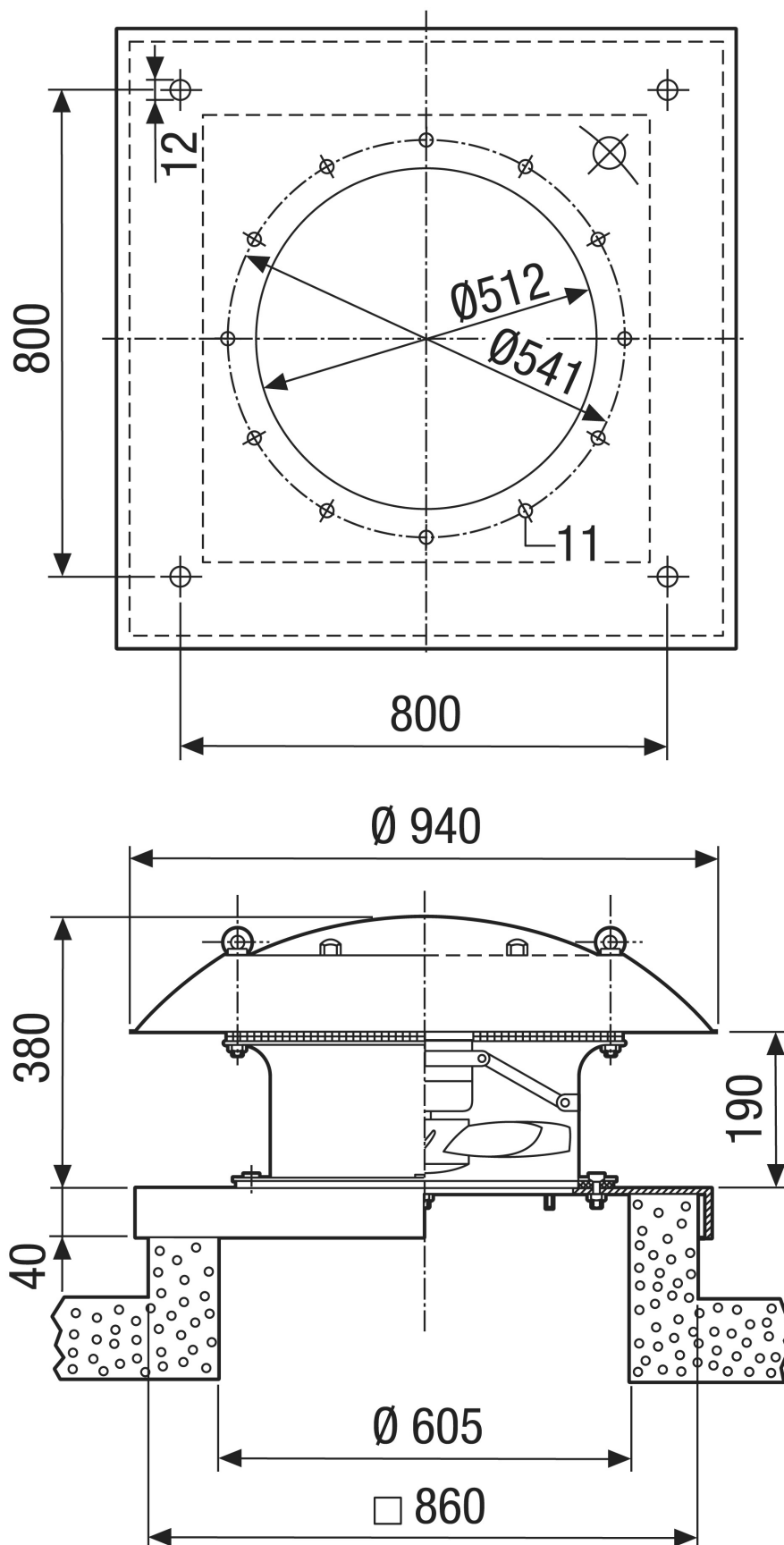
$L_{WA5}$  = razina jačine zvuka slobodnog usisa u dB

## Krivulja



# DZD 50/4 B Ex t

Crtež s veličinama [mm]



PROIZVODLIST PROIZVODA

DZD 50/4 B Ex t

