

## DZD 60/4 B



## Kratka informacija

Aksijalni krovni ventilator, vodoravno strujanje, DN 600, trofazna struja

## Primjeri primjene

Proizvodno postrojenje, Radni prostor, Komercijalni prostor, Ugostiteljski objekti, Prostorija za izlaganje

Broj artikla

0087.0229

## Tehnički podaci

Volumen zraka	9.920 m <sup>3</sup> /h
Volumen zraka <sub>Nomin.</sub>	6.050 m <sup>3</sup> /h (u opt. Stupanj djelovanja)
Tlak p <sub>fs, nomin.</sub>	175 Pa (u opt. Stupanj djelovanja)
Brzina n <sub>Nomin.</sub>	1.330 1/min (u opt. Stupanj djelovanja)
Brzina	1.337 1/min
Tip propelera	aksijalni
S mogućnošću upravljanja brzinom	✓
Mogućnost obrnutog načina rada	✓
Vrsta napona	Trofazna struja
Nazivni napon	400 V
Frekvencija struje	50 Hz
Nominalna snaga	1.445 W (u opt. Stupanj djelovanja)
I <sub>Nomin.</sub>	2,4 A (u opt. Stupanj djelovanja)
I <sub>Maks.</sub>	3,1 A
Vrsta zaštite	IP 55
Toplinska klasa	F
Glavni kabel	7 x 1,5 mm <sup>2</sup>
Mjesto ugradnje	Krov
Položaj za ugradnju	okomito
Materijal	Čelični lim, pocinčani
Boja	srebrna
Težina	53 kg
Težina s pakovanjem	61 kg
Nominalna dužina	600 mm
Širina	1.100 mm
Visina	1.100 mm
Dubina	460 mm
Širina s pakovanjem	1.101 mm
Visina s pakovanjem	1.101 mm

## DZD 60/4 B

Dubina s pakovanjem	520 mm
Temperatura struje zraka kod nazivne struje	-20 °C do 60 °C
Temperatura struje zraka kod $I_{Maks}$ .	-20 °C do 60 °C
Jedinica za pakiranje	1 kom
Asortiman	C
GTIN (EAN)	4012799872290

## Tehnički podaci u skladu s ErP-om u točki Best Efficiency Point (BEP)

Ukupna učinkovitost $\eta$	34,8 %
Kategorija mjerenja	C
Kategorija učinkovitosti	statička
Stupanj učinkovitosti N	40,2
Godina proizvodnje	Vidi nazivnu pločicu
Naziv proizvođača/službeni registracijski broj/mjesto podružnice proizvođača	Maico Elektroapparate-Fabrik GmbH / Registariski sud Freiburg, HRB 601233 / Villingen-Schwenningen
Br. art.	0087.0229
$P_{BEP}$ /volumen zraka $_{BEP}$ / $P_{fs, BEP}$	1,43 kW / 10.490 m <sup>3</sup> /h / 171 Pa
$\eta_{BEP}$	1.330 1/min
Specifični omjer	$\approx 1$
Informacije o rastavljanju i zbrinjavanju	vidi upute za montažu
Informacije o ugradnji, radu i preventivnom održavanju	vidi upute za montažu
Upotrijebljeni predmeti pri mjerenju učinkovitosti koji nisu opisani u kategoriji mjerenja	-
Razina jačine zvuka $L_{WA7}$	94 dB(A)

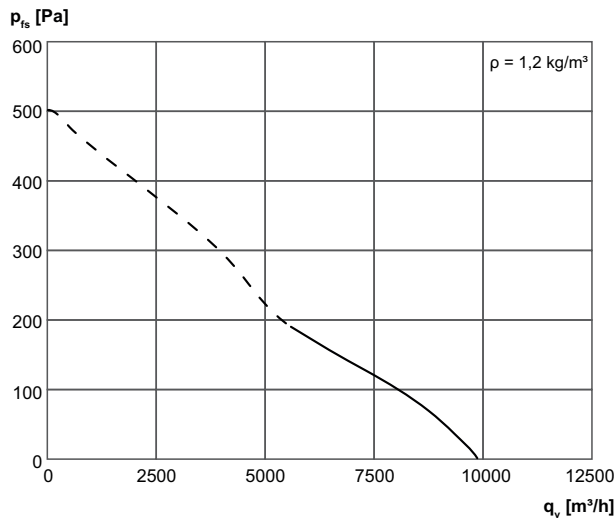
## Razina jačine zvuka u opsegu buke

	63 Hz	125 Hz	250 Hz	500 Hz	1 kHz	2 kHz	4 kHz	8 kHz	Ukupno
$L_{WA7, S5}$ (dB(A))	55	69	86	87	89	85	80	70	93

$L_{WA7}$  = razina jačine zvuka kućišta i slobodnog usisa u dB

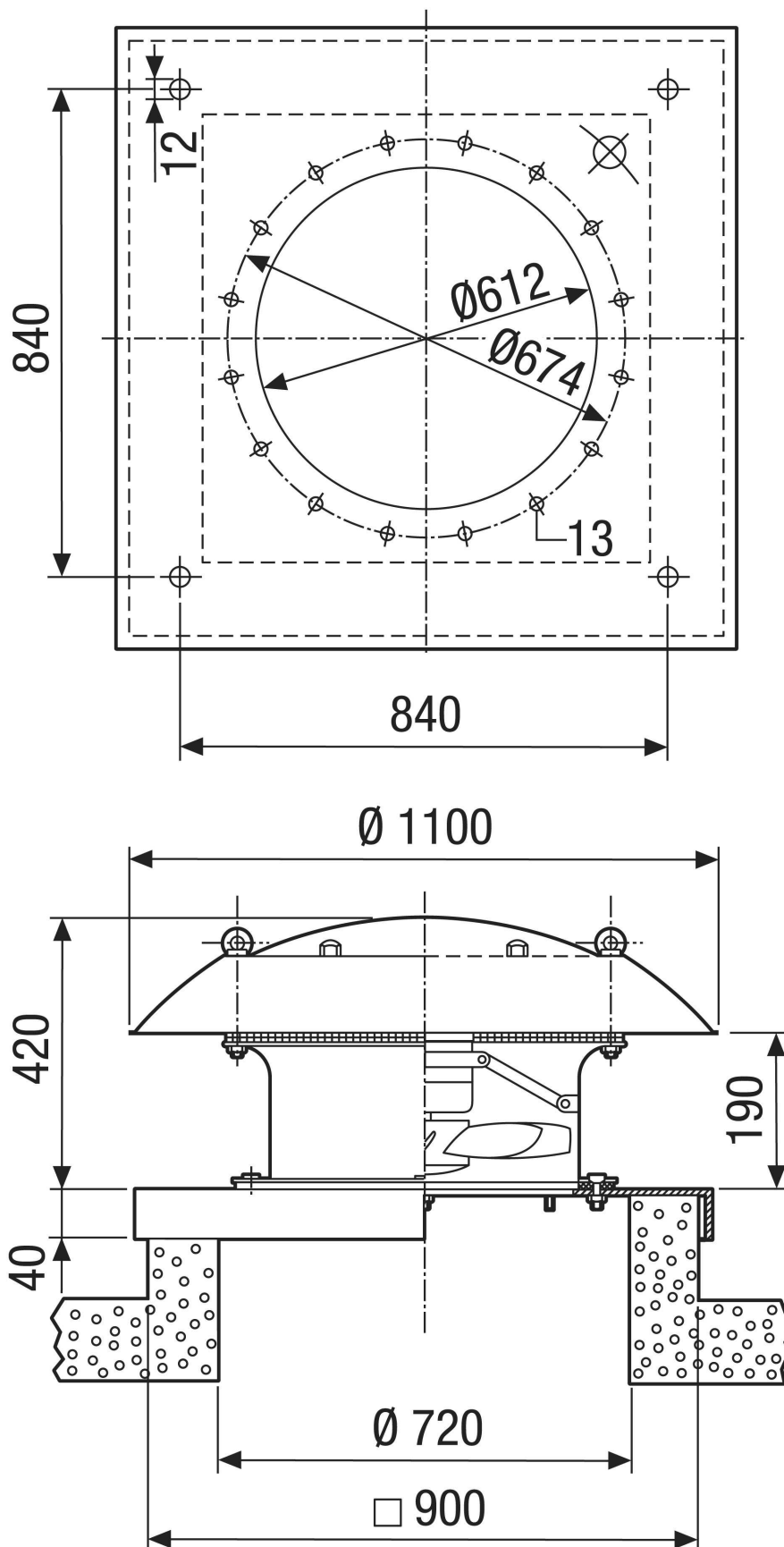
# DZD 60/4 B

## Krivulja



# DZD 60/4 B

Crtež s veličinama [mm]



PROIZVODLIST PROIZVODA

DZD 60/4 B

