

DZL 50/6 B



Kratka informacija

Aksijalni cijevni ventilator, DN 500, trofazna struja

Primjeri primjene

Odsisavanje strojeva, Odsisavanje na radnom mjestu, Radionica, Ured nadzornog inženjera, Tvornička postrojenja

Broj artikla

0086.0087

Tehnički podaci

Model	Regulacijski mehanizam
Volumen zraka	5.850 m ³ /h
S mogućnošću upravljanja brzinom	✓
Mogućnost obrnutog načina rada	–
Vrsta napona	Jednofazna struja
Nazivni napon	400 V
Frekvencija struje	50 Hz
I _{Maks.}	0,8 A
Vrsta zaštite	IP 55
Toplinska klasa	F
Moguća promjena pola	–
Položaj za ugradnju	okomito / vodoravno
Materijal	Čelični lim, pocinčani
Težina	22,8 kg
Težina s pakovanjem	26,38 kg
Nominalna dužina	500 mm
Širina s pakovanjem	640 mm
Visina s pakovanjem	640 mm
Dubina s pakovanjem	400 mm
Temperatura struje zraka kod nazivne struje	60 °C
Temperatura struje zraka kod I _{Maks.}	-20 °C do 60 °C
Jedinica za pakiranje	1 kom
Asortiman	C
GTIN (EAN)	4012799860877

Tehnički podaci u skladu s ErP-om u točki Best Efficiency Point (BEP)

Ukupna učinkovitost η	44,6 %
Kategorija mjerenja	D

DZL 50/6 B

Kategorija učinkovitosti	ukupna
Stupanj učinkovitosti N	55,2
Potreban VSD	ne
Godina proizvodnje	Vidi nazivnu pločicu
Naziv proizvođača/službeni registracijski broj/mjesto podružnice proizvođača	Maico Elektroapparate-Fabrik GmbH / Registariski sud Freiburg, HRB 601233 / Villingen-Schwenningen
Br. art.	0086.0087
$P_{BEP} / \text{volumen zraka}_{BEP} / P_{fs, BEP}$	0,21 kW / 4.060 m ³ /h / 83 Pa
n_{BEP}	945 1/min
Specifični omjer	≈ 1
Informacije o rastavljanju i zbrinjavanju	vidi upute za montažu
Upotrijebljeni predmeti pri mjerenju učinkovitosti koji nisu opisani u kategoriji mjerenja	-
I_{BEP}	0,6 A
Razina jačine zvuka L_{WA5}	74 dB(A)

Razina jačine zvuka u opsegu buke

	63 Hz	125 Hz	250 Hz	500 Hz	1 kHz	2 kHz	4 kHz	8 kHz	Ukupno
$L_{WA2, S1}$ (dB(A))	31	30	29	34	36	30	21	12	40
$L_{WA2, S2}$ (dB(A))	32	38	40	46	45	42	34	20	51
$L_{WA2, S3}$ (dB(A))	31	47	46	53	51	48	41	27	57
$L_{WA2, S4}$ (dB(A))	32	48	48	54	55	53	46	32	60
$L_{WA2, S5}$ (dB(A))	33	50	48	58	57	55	49	35	62
$L_{WA5, S1}$ (dB(A))	30	36	50	46	45	42	30	16	53
$L_{WA5, S2}$ (dB(A))	34	45	57	58	55	54	45	31	63
$L_{WA5, S3}$ (dB(A))	33	51	59	63	61	59	52	39	67
$L_{WA5, S4}$ (dB(A))	32	54	59	64	64	62	56	43	69
$L_{WA5, S5}$ (dB(A))	34	58	61	68	66	65	58	46	72
$L_{WA6, S1}$ (dB(A))	37	39	47	50	53	53	54	51	60
$L_{WA6, S2}$ (dB(A))	45	49	59	62	67	67	68	66	73

DZL 50/6 B

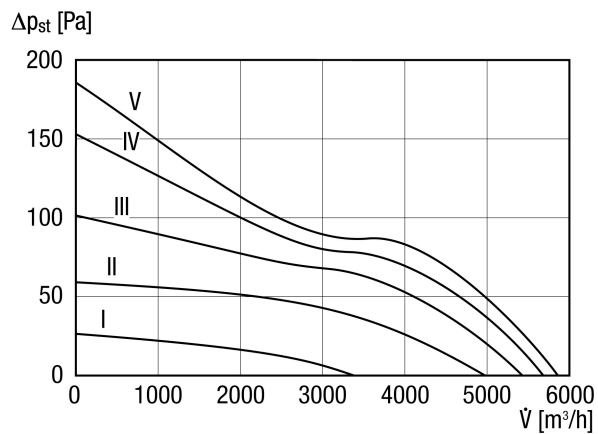
	63 Hz	125 Hz	250 Hz	500 Hz	1 kHz	2 kHz	4 kHz	8 kHz	Ukupno
$L_{WA6, S3}$ (dB(A))	50	57	65	68	71	71	72	69	78
$L_{WA6, S4}$ (dB(A))	50	58	66	71	73	73	71	71	80
$L_{WA6, S5}$ (dB(A))	51	60	67	74	75	75	75	72	82

L_{WA2} = razina jačine zvuka kućišta u dB

L_{WA5} = razina jačine zvuka slobodnog usisa u dB

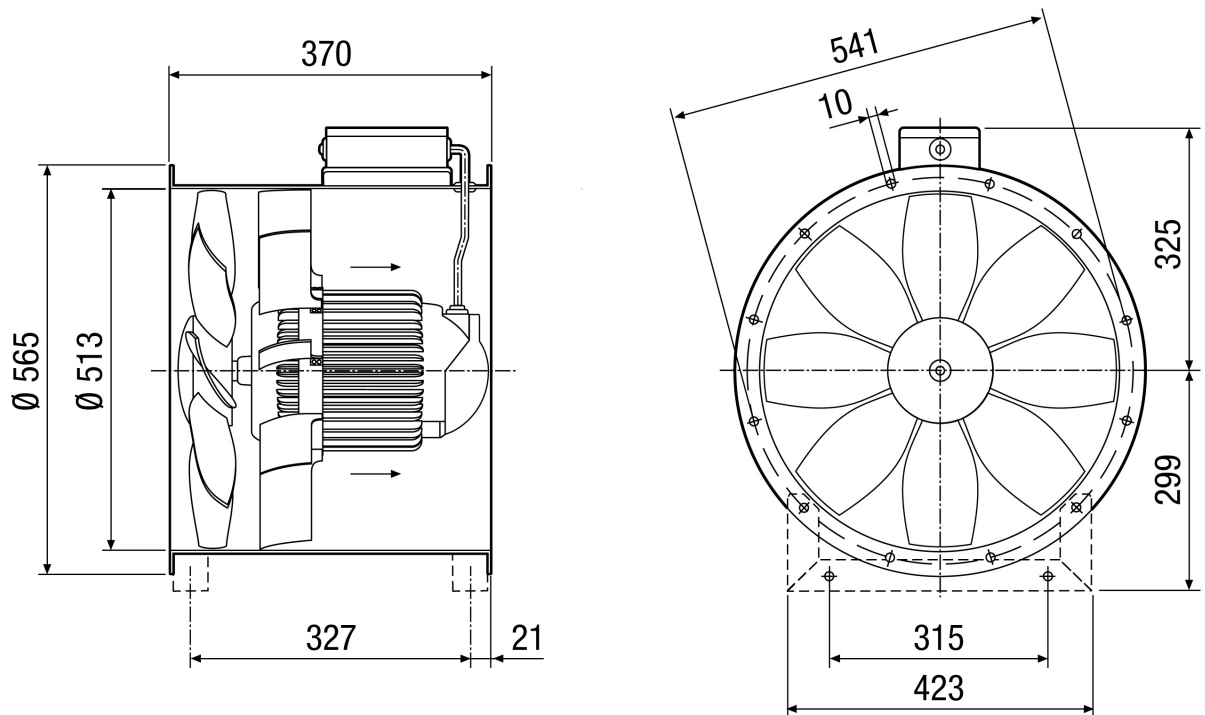
L_{WA6} = razina jačine zvuka slobodnog odsisa u dB

Krivulja



DZL 50/6 B

Crtež s veličinama [mm]



Broj otvora prirubnice: 12